

IP66/67 koruyucu muhafaza içinde RobustLine motorlar için yoğuşturma suyu oluşumunu ve yetersiz sıcaklıkları önlemek üzere ayarlanabilir termostat ile ısıtma

- Nominal besleme AC 120...240 V
- Termostat ayarlanabilir (-10...50°C)
- Not: ısıtma ile termostat kombinasyonu aksesuar olarak sipariş edilemez

**Teknik veriler**

| | | |
|-------------------------------|----------------------------------|---|
| Elektriksel veriler | Nominal besleme | AC 120...240 V |
| | Nominal besleme gerilimi, not | ısıtıcı AC 140 V'un altında çalıştırıldığında ısıtma performansı yaklaşık %10 düşer |
| | Nominal besleme gerilimi aralığı | AC 110...265 V |
| | Bağlantı, besleme / kontrol | Klemens (2,5 mm ² CU damar veya 1,5 mm ² CU halat, 2 damarlı) |
| | Kontakt tipi | Normalde kapalı kontak |
| | Isıtma, çıkış | 21 W |
| | Açılma akımı | Max. 2.5 A |
| | Fonksiyon verileri | Çalışma ömrü |
| Termostat aralığı | | -10...50°C (fabrika ayarı 30°C) |
| Anahtarlama farklı (sıcaklık) | | 7 K (±4 K tolerans) |
| Isıtma elemanı | | Pozitif sıcaklık katsayısı direnci (PTC), kendinden ayarlı, sıcaklık sınırlandırma |
| Güvenlik verileri | EMC | 2014/30/AB'ye uygun CE |
| | Düşük voltaj direktifi | 2014/35/AB'ye uygun CE |
| | Ortam sıcaklığı notu | IP66/67'ye göre damper motoru |

Güvenlik notları

- Cihaz üzerindeki ayarlama işlemlerinden veya herhangi bir müdahaleden önce operatörlerin, hem ısıtma cihazı hem de motorun gerilim beslemesiyle bağlantısının kesildiğinden emin olması zorunludur.
- Isıtma cihazının sökülmesine izin verilmez. Onarım veya garanti işleri gerçekleştirilirken motorun tamamı değiştirilmelidir!
- !PTC ısıtma elemanının otomatik ayar fonksiyonu, monte edilmiş termostatın yerine kullanılamaz!
- ≤-20°C ortam sıcaklıklarının görüldüğü durumlarda termostatın ≥30°C seviyesine ayarlanmasına izin verilmez.
- Bağımsız, harici kablolama durumunda aşağıdaki hususlar dikkate alınmalıdır:
 - – Sokulan tüm kablolar veya damarlar ile ısıtma elemanı arasında temasa izin verilmemelidir.
 - – Gerekirse yeterli sayıda damara sahip kablo kullanın; böylece ısıtma ve motora gerilim beslemesi ayrı ayrı yapılabilir (bkz. «Elektrik tesisatı»).
 - – Tüm yönetmeliklere uyulmalıdır.

Ürün özellikleri

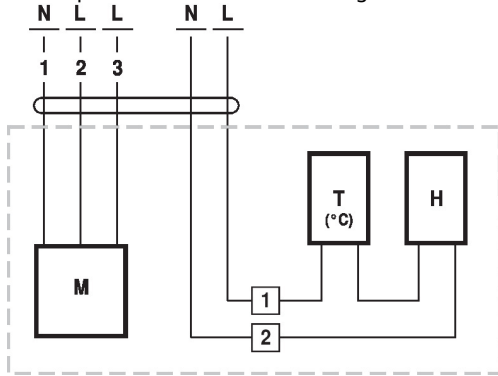
Uygulama Termostat, motor muhafazasının içindeki sıcaklığı kaydeder ve sıcaklık ayarlanmış olan değer altında düştüğünde, bağlı olan ısıtma sistemini açar. Bu, sık ve aşırı sıcaklık dalgalanmalarının söz konusu olduğu durumlarda dahi parça grupları ve elektronik bileşenler üzerinde yoğuşma meydana gelmesini önler.

Isıtma elemanı sürekli olarak çalışacak şekilde tasarlanmıştır.

Elektrik bağlantıları

Kablo şemaları

230P.. tipi motorlarda harici kablo bağlantısı örnekleri



M = Motor
T [°C] = Termostat
H = Isıtma