

IP66/NEMA4 koruyucu muhafaza içinde yay geri dönüşlü motorlar için yoğunlaştırma suyu oluşumunu önlemek üzere mekanik humidistat ile ısıtma.

- Nominal besleme AC/DC 24 V
- Humidistat kalıcı olarak ayarlanı (%65 RH)
- Not: ısıtma ile humidistat kombinasyonu aksesuar olarak sipariş edilemez



Teknik veriler

Elektriksel veriler	Nominal besleme	AC/DC 24 V
	Nominal besleme gerilimi aralığı	AC 19.2...28.8 V / DC 19.2...28.8 V
	Bağlantı, besleme / kontrol	Klemens (kablo 0,75...1,5 mm ² , 2 damarlı)
	Kontakt tipi	Normalde açık kontak
	Isıtma, çıkış	25 W
	Açılma akımı	Max. 1.25 A
Fonksiyon verileri	Çalışma ömrü	>100.000 döngü
	Anahtarlama hassasiyeti	±5% RH
	Anahtarlama farkı (nem)	%4 RH (±%3 tolerans)
	Isıtma elemanı	Ohmik ısıtma
	Ayar	%65 RH sabit
Güvenlik verileri	EMC	2014/30/AB'ye uygun CE
	Ortam sıcaklığı notu	IP66/NEMA4'e göre damper motoru

Güvenlik notları



- Cihaz üzerindeki ayarlama işlemlerinden veya herhangi bir müdahaleden önce operatörlerin, hem ısıtma cihazı hem de motorun gerilim beslemesiyle bağlantısının kesildiğinden emin olması zorunludur.
- Isıtma cihazının sökülmesine izin verilmez. Onarım veya garanti işleri gerçekleştirilirken motorun tamamı değiştirilmelidir!
- Bağımsız, harici kablolama durumunda aşağıdaki hususlar dikkate alınmalıdır:
 - – Sokulan tüm kablolar veya damarlar ile ısıtma elemanı arasında temasa izin verilmemelidir.
 - – Gerekirse yeterli sayıda damara sahip kablo kullanın; böylece ısıtma ve motora gerilim beslemesi ayrı ayrı yapılabilir (bkz. «Elektrik tesisatı»).
 - – Tüm yönetmeliklere uyulmalıdır.

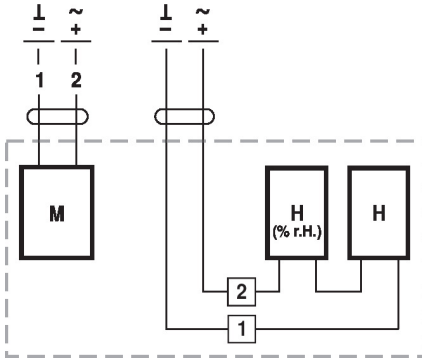
Ürün özellikleri

- Uygulama** Nem ölçer, motor muhafazasının içindeki ortam havasının nem miktarını kaydeder ve kalıcı olarak ayarlanmış olan %65 RH hava nem seviyesi aşıldığında, bağlı olan ısıtma sistemini açar. Bu, parça grupları ve elektronik bileşenler üzerinde yoğunlaşma meydana gelmesini önler.

Elektrik bağlantıları

Kablo şemaları

24GX.. tipi motorlarda harici kablo bağlantısı örnekleri



M = Motor
H [% RH] = Humidistat
H = Isıtma

24GX-S.. tipi motorlarda harici kablo bağlantısı örnekleri

