

Glob vana, 2 yollu, Flanş, PN 16

- Kapalı soğuk ve sıcak su sistemleri için
- Hava işleme ve ısıtma sistemlerinin su tarafında oransal kontrolü içindir



Genel bilgiler

Tip	DN	Kvs [m ³ /h]	Strok	PN	n(gl)	Sv min.
H611N	15	0.63	15 mm	16	3	50
H612N	15	1	15 mm	16	3	50
H613N	15	1.6	15 mm	16	3	50
H614N	15	2.5	15 mm	16	3	50
H615N	15	4	15 mm	16	3	50
H620N	20	6.3	15 mm	16	3	100
H625N	25	10	15 mm	16	3	100
H632N	32	16	15 mm	16	3	100
H640N	40	25	15 mm	16	3	100
H650N	50	40	15 mm	16	3	100
H664N	65	58	18 mm	16	3	100
H665N	65	63	30 mm	16	3	100
H679N	80	90	18 mm	16	3	100
H680N	80	100	30 mm	16	3	100
H6100N	100	145	30 mm	16	3	100

Teknik veriler

Fonksiyon verileri	Akışkan	Soğuk ve ılık su, hacmen maksimum %50'ye kadar glikol içeren su.
	Akışkan sıcaklığı	-10...120°C [14...248°F]
	Akışkan sıcaklığı not	-10...2°C akışkan sıcaklığında mil ısıtma gerekir.
	Akış karakteristiği	eşit yüzdesel (VDI/VDE 2173), açılış aralığında optimize edilmiştir
	Sızdırmazlık seviyesi	Kvs değerinin maks. %0,05'i
	Kapatma noktası	Top (▲)
	Boru bağlantısı	Flanş ISO 7005-2 uyarınca
	Montaj yönü	dikeyden yataya (mile göre)
	Servis/Bakım	bakım gerektirmez
	Malzemeler	Vana gövdesi
Gövde kaplama		koruyucu boyalı
Kapatma elemanı		Paslanmaz çelik
Mil		Paslanmaz çelik
Mil contası		EPDM O-ring
Oturma halkası		GG25 / Niro (Baypas)

Güvenlik notları



- Vana sabit ısıtma, havalandırma ve klima sistemlerinde kullanmak üzere tasarlanmıştır ve belirtilen uygulama alanı dışında, özellikle uçaklarda ve diğer hava taşıtlarında kullanılmamalıdır.
- Montaj işlemleri yalnızca yetkili uzmanlar tarafından gerçekleştirilebilir. Montaj sırasında ilgili tüm yönetmeliklere uyulmalıdır.
- Vananın kullanıcı tarafından değiştirilebilecek veya onarılabilecek hiç bir parçası yoktur.
- Vana evsel atık olarak atılmamalıdır. Yerel yönetmeliklere uyulmalıdır.
- Kontrollü cihazların debi karakteristiğini belirlerken, kabul edilmiş yönetmeliklere uyulmalıdır.

Ürün özellikleri

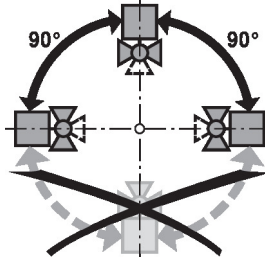
- Çalışma modu** Glob vana, bir glob vana motoru ile ayarlanır. Motorlar, piyasadan temin edilebilen bir oransal veya yüzer kontrol sistemine bağlanır ve bir kısma cihazı olarak hareket eden vana konisini kontrol sinyalinin belirttiği açılma pozisyonuna hareket ettirir.
- Akış karakteristiği** Vana konisinin profili aracılığıyla bir eşit yüzdesel akış karakteristiği üretilir.
- Akışkan hızı** Isıtma, havalandırma ve iklimlendirme sistemlerinde düşük gürültülü çalışma için standart değerler 1...2 m/s hız değeridir. 2 m/s üzeri akışkan hızlarında, daha yüksek debi etkilerinin yanı sıra kavitasyon da meydana gelebilir. Bu duruma bağlı olarak vananın kullanım ömrünü kısaltabilir.

Aksesuarlar

Elektrikli aksesuarlar	Açıklama	Tip
	Mil ısıtma aparatı LV.., NV.., SV.. için, AC/DC 24 V, 30 W	ZH24-1-A
	Mil ısıtma aparatı DN 65...250 (60 W)	ZH24-1-B

Montaj notları

- İzin verilen montaj yönü** Glob vana dikey ile yatay pozisyon aralığında monte edilmelidir. Glob vanaların, mil aşağıya bakacak şekilde monte edilmesine izin verilmez.



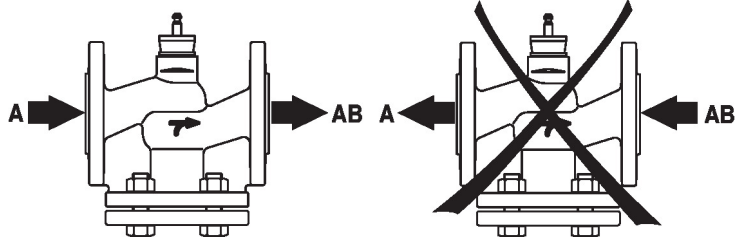
- Su kalitesi gereklilikleri** VDI 2035'de belirlenmiş su kalitesi gerekliliklerine uyulmalıdır. Belimo vanalar ayarlama cihazlarıdır. Vanaların uzun vadede doğru çalışmaları için kirlenmemelerine dikkat edilmelidir (örn., montaj çalışması sırasında kaynak çapakları). Uygun bir süzgeç takılması önerilir.

- Servis** Glob vanalar ve glob vana motorları bakım gerektirmez. Kontrol elemanına ilişkin herhangi bir servis çalışması öncesinde, glob vana motorunun güç kaynağından izole edilmesi (elektrik kablolarının bağlantısını keserek) temel öneme sahiptir. İlgili boru sistemi bölümündeki pompalar durdurulmalı ve ilgili sürgülü vanalar kapatılmalıdır (gerekliyse tüm bileşenlerin soğuması beklenmeli ve sistem basıncı her zaman ortam basıncı seviyesine düşürülmelidir).

Glob vana ve glob vana motoru talimatlar doğrultusunda doğru şekilde monte edilmeden ve boru hattı profesyonel eğitim personel tarafından yeniden doldurulmadan sistem hizmete geri alınmamalıdır.

Montaj notları

Akış yönü Muhafaza üzerinde okla gösterilen akış yönüne uyulmalıdır; aksi takdirde vana hasar görebilir.



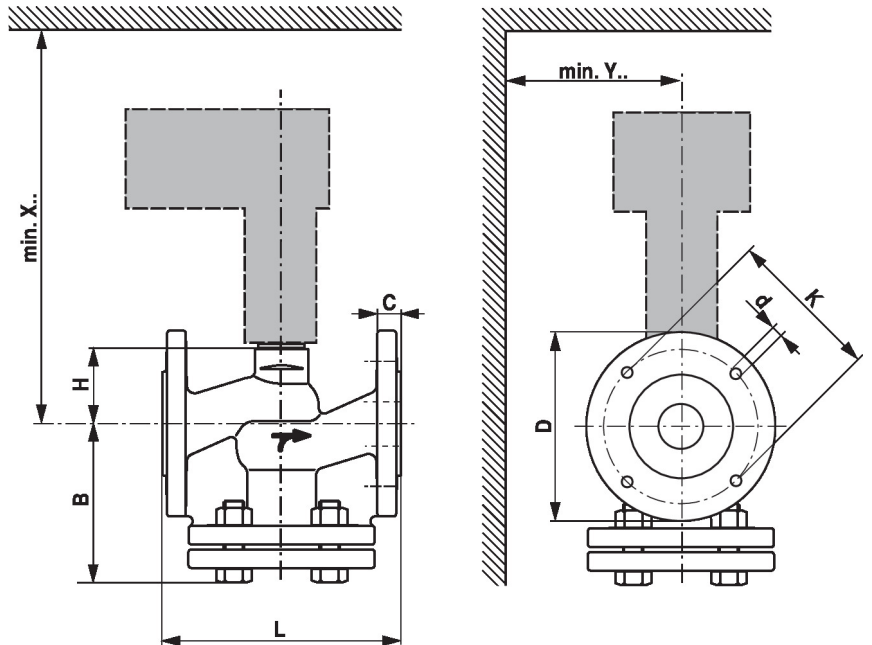
Differential and close-off pressure

Glob vanaların maksimum fark basıncı ve kapatma basıncı, monte edilmiş olan glob vana motoruna bağlıdır. Optimum çalışma şartları ve maksimum kullanım ömrü için aşağıdaki tabloda verilen maksimum fark basıncı ve kapatma basıncı aşılmamalıdır.

ps <1600 kPa (PN16) t= +5... +120°C		LV..A.. 500N		NV..A.. 1000N		SV..A.. 1500N		AVK..A.. 2000N		EV..A.. 2500N		RV..A.. 4500N	
	DN	Δps [kPa]	Δpmax [kPa]	Δps [kPa]	Δpmax [kPa]	Δps [kPa]	Δpmax [kPa]	Δps [kPa]	Δpmax [kPa]	Δps [kPa]	Δpmax [kPa]	Δps [kPa]	Δpmax [kPa]
H611N ... 15N	15	1300	400	1600	400	1600	400						
H620N	20	900	400	1600	400	1600	400						
H625N	25	500	400	1300	400	1600	400						
H632N	32	350	350	1000	400	1600	400						
H640N	40	150	150	500	400	900	400						
H650N	50	70	70	300	300	550	400						
H664N	65			140	140	280	280						
H665N	65							400	400	550	400	1100	400
H679N	80			80	80	160	160						
H680N	80							250	250	350	350	700	400
H6100N	100							150	150	200	200	450	400


Boyutlar

Boyut çizimleri



X/Y: Vana merkezine göre minimum mesafe.
Motor boyutları ilgili motor veri kataloğunda yer almaktadır.

Boyutlar

Type	DN	L [mm]	B [mm]	H [mm]	C [mm]	D [mm]	d [mm]	K [mm]	X [mm]	Y [mm]	
H611N	15	130	89	46	14	95	4 x 14	65	290	100	4.2
H612N	15	130	89	46	14	95	4 x 14	65	290	100	4.2
H613N	15	130	89	46	14	95	4 x 14	65	290	100	4.2
H614N	15	130	89	46	14	95	4 x 14	65	290	100	4.2
H615N	15	130	89	46	14	95	4 x 14	65	290	100	4.7
H620N	20	150	96	46	16	105	4 x 14	75	290	100	5.9
H625N	25	160	101	52	16	115	4 x 14	85	300	100	7.6
H632N	32	180	123	56	18	140	4 x 18	100	300	100	11
H640N	40	200	128	64	18	150	4 x 18	110	310	100	13
H650N	50	230	130	64	20	165	4 x 18	125	310	100	18
H664N	65	290	150	100	20	185	4 x 18	145	350	100	25
H665N	65	290	150	100	20	185	4 x 18	145	450	150	24
H679N	80	310	162	110	22	200	8 x 18	160	360	150	30
H680N	80	310	162	110	22	200	8 x 18	160	460	150	30
H6100N	100	350	182	125	24	220	8 x 18	180	480	150	41

Diğer dökümanlar

- Su uygulamaları için eksiksiz ürün portföyü
- Glob vana motorları için kataloglar
- Vanalar ve/veya glob vana motorları için montaj talimatları
- 2 yollu ve 3 yollu glob vanalar için proje planlaması notları