

Glob vana, 3 yollu, Dıştan dışı

- Açık ve kapalı soğuk ve sıcak su sistemleri için
- Hava işleme ve ısıtma sistemlerinin su tarafında oransal kontrolü içindir


Genel bilgiler

Tip	DN	G ["]	Kvs [m ³ /h]	Strok	PN	n(gl)	Sv min.
H511B	15	1 1/8	0.63	15 mm	16	3	50
H512B	15	1 1/8	1	15 mm	16	3	50
H513B	15	1 1/8	1.6	15 mm	16	3	50
H514B	15	1 1/8	2.5	15 mm	16	3	50
H515B	15	1 1/8	4	15 mm	16	3	50
H520B	20	1 1/4	6.3	15 mm	16	3	100
H525B	25	1 1/2	10	15 mm	16	3	100
H532B	32	2	16	15 mm	16	3	100
H540B	40	2 1/4	25	15 mm	16	3	100
H550B	50	2 3/4	40	15 mm	16	3	100

Teknik veriler

Fonksiyon verileri	Akışkan	Soğuk ve ılık su, hacmen maksimum %50'ye kadar glikol içeren su.
	Akışkan sıcaklığı	-10...120°C [14...248°F]
	Akışkan sıcaklığı not	-10...2°C akışkan sıcaklığında mil ısıtma gerekir.
	Akış karakteristiği	Kontrol hattı A – AB, B – AB: eşit yüzdesel (VDI/VDE 2173'e göre), açılış aralığında optimize edilmiştir, Baypas B – AB: lineer (VDI/VDE 2173)
	Sızdırmazlık seviyesi	Kontrol hattı A – AB: Kvs değerinin maks. %0,05'i; Baypas B – AB: Kvs değerinin maks. %1'i
	Kapatma noktası	Top (▲)
	Boru bağlantısı	Dıştan dışı ISO 228-1 uyarınca
	Montaj yönü	dikeyden yataya (mile göre)
	Servis/Bakım	bakım gerektirmez
Malzemeler	Vana gövdesi	CC499K
	Kapatma elemanı	Paslanmaz çelik
	Mil	Paslanmaz çelik
	Mil contası	EPDM O-ring
	Oturma halkası	CC499K / paslanmaz çelik 1,4021 (baypas)

Güvenlik notları



- Vana sabit ısıtma, havalandırma ve klima sistemlerinde kullanılmak üzere tasarlanmıştır ve belirtilen uygulama alanı dışında, özellikle uçaklarda ve diğer hava taşıtlarında kullanılmamalıdır.
- Montaj işlemleri yalnızca yetkili uzmanlar tarafından gerçekleştirilebilir. Montaj sırasında ilgili tüm yönetmeliklere uyulmalıdır.
- Vananın kullanıcı tarafından değiştirilebilecek veya onarılabilecek hiç bir parçası yoktur.
- Vana evsel atık olarak atılmamalıdır. Yerel yönetmeliklere uyulmalıdır.
- Kontrollü cihazların debi karakteristiğini belirlerken, kabul edilmiş yönetmeliklere uyulmalıdır.

Ürün özellikleri

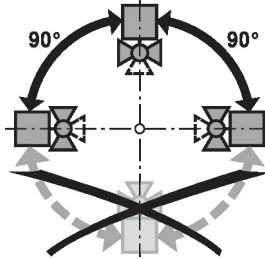
Çalışma modu	Glob vana, bir glob vana motoru ile ayarlanır. Motorlar, piyasadan temin edilebilen bir oransal veya yüzer kontrol sistemiyle kontrol edilir ve bir karışım cihazı olarak hareket eden vana konisini kontrol sinyalinin belirttiği açılma pozisyonuna hareket ettirir.
Akış karakteristiği	Vana konisinin profili aracılığıyla akış yönünde bir eşit yüzdesel akış karakteristiği üretilir. Bypass hattı lineer özelliktedir.
Akışkan hızı	Isıtma, havalandırma ve iklimlendirme sistemlerinde düşük gürültülü çalışma için standart değerler 1...2 m/s hız değeridir. 2 m/s üzeri akışkan hızlarında, daha yüksek debi etkilerinin yanı sıra kavitasyon da meydana gelebilir. Bu, duruma bağlı olarak vananın kullanım ömrünü kısaltabilir.

Aksesuarlar

Elektrikli aksesuarlar	Açıklama	Tip
	Mil ısıtma aparatı LV., NV., SV.. için, AC/DC 24 V, 30 W	ZH24-1-A
Mekanik aksesuarlar	Açıklama	Tip
	Boru bağlantı elemanı dıştan dişli glob vana için DN 15 Rp 1/2"	ZH4515
	Kör bağlantı elemanı dıştan dişli glob vana için DN 15	ZH515
	Boru bağlantı elemanı dıştan dişli glob vana için DN 20 Rp 3/4"	ZH4520
	Kör bağlantı elemanı dıştan dişli glob vana için DN 20	ZH520
	Boru bağlantı elemanı dıştan dişli glob vana için DN 25 Rp 1"	ZH4525
	Kör bağlantı elemanı dıştan dişli glob vana için DN 25	ZH525
	Boru bağlantı elemanı dıştan dişli glob vana için DN 32 Rp 1 1/4"	ZH4532
	Kör bağlantı elemanı dıştan dişli glob vana için DN 32	ZH532
	Boru bağlantı elemanı dıştan dişli glob vana için DN 40 Rp 1 1/2"	ZH4540
	Kör bağlantı elemanı dıştan dişli glob vana için DN 40	ZH540
	Boru bağlantı elemanı dıştan dişli glob vana için DN 50 Rp 2"	ZH4550
	Kör bağlantı elemanı dıştan dişli glob vana için DN 50	ZH550

Montaj notları

- İzin verilen montaj yönü** Glob vana dikey ile yatay pozisyon aralığında monte edilmelidir. Glob vanaların, mil aşağıya bakacak şekilde monte edilmesine izin verilmez.

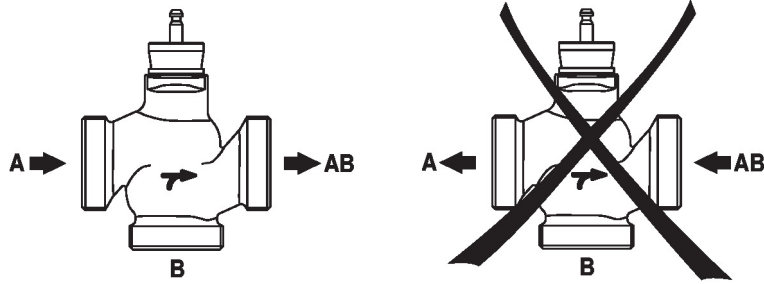


Montaj notları

Su kalitesi gereklilikleri VDI 2035'de belirlenmiş su kalitesi gerekliliklerine uyulmalıdır. Belimo vanalar ayarlama cihazlarıdır. Vanaların uzun vadede doğru çalışmaları için kirlenmemelerine dikkat edilmelidir (örn., montaj çalışması sırasında kaynak çapakları). Uygun bir süzgeç takılması önerilir.

Servis Glob vanalar ve glob vana motorları bakım gerektirmez. Kontrol elemanına ilişkin herhangi bir servis çalışması öncesinde, glob vana motorunun güç kaynağından izole edilmesi (elektrik kablolarının bağlantısını keserek) temel öneme sahiptir. İlgili boru sistemi bölümündeki pompalar durdurulmalı ve ilgili sürgülü vanalar kapatılmalıdır (gerekliyorsa tüm bileşenlerin soğuması beklenmeli ve sistem basıncı her zaman ortam basıncı seviyesine düşürülmelidir). Glob vana ve glob vana motoru talimatlar doğrultusunda doğru şekilde monte edilmeden ve boru hattı profesyonel eğitim personel tarafından yeniden doldurulmadan sistem hizmete geri alınmamalıdır.

Akış yönü Muhafaza üzerinde okla gösterilen akış yönüne uyulmalıdır; aksi takdirde vana hasar görebilir.



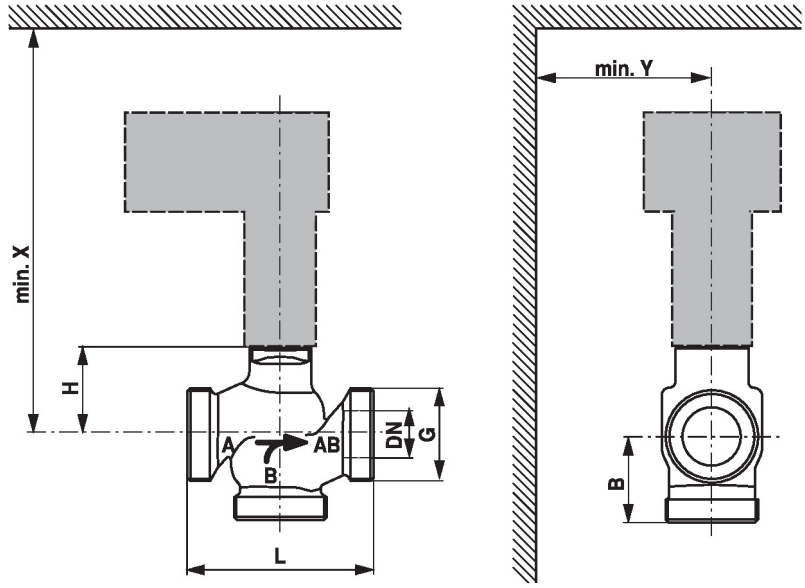
Differential and close-off pressure

Glob vanaların maksimum fark basıncı ve kapatma basıncı, monte edilmiş olan glob vana motoruna bağlıdır. Optimum çalışma şartları ve maksimum kullanım ömrü için aşağıdaki tabloda verilen maksimum fark basıncı ve kapatma basıncı aşılmamalıdır.

$p_s < 1600 \text{ kPa (PN16)}$ $t = 5 \dots 120^\circ\text{C}$		LV..A.. 500N		NV..A.. 1000N		SV..A.. 1500N	
	DN	Δp_s [kPa]	Δp_{max} [kPa]	Δp_s [kPa]	Δp_{max} [kPa]	Δp_s [kPa]	Δp_{max} [kPa]
H511B ... 15B	15	1300	400	1600	400	1600	400
H520B	20	900	400	1600	400	1600	400
H525B	25	500	400	1300	400	1600	400
H532B	32	350	350	1000	400	1600	400
H540B	40	150	150	500	400	900	400
H550B	50	70	70	300	300	550	400


Boyutlar

Boyut çizimleri



X/Y: Vana merkezine göre minimum mesafe.

Motor boyutları ilgili motor veri kataloğunda yer almaktadır.

Type	DN	G ["]	L [mm]	B [mm]	H [mm]	X [mm]	Y [mm]	 kg
H511B	15	1 1/8	80	55	46	290	100	1.9
H512R	15	1 1/8	80	55	46	290	100	1.9
H513B	15	1 1/8	80	55	46	290	100	1.9
H514B	15	1 1/8	80	55	46	290	100	1.9
H515B	15	1 1/8	80	55	46	290	100	1.9
H520B	20	1 1/4	90	55	46	290	100	2.0
H525B	25	1 1/2	110	55	52	300	100	2.2
H532B	32	2	120	55	56	300	100	2.7
H540B	40	2 1/4	130	60	65	310	100	3.2
H550B	50	2 3/4	150	65	65	310	100	4.1

Diğer dökümanlar

- Su uygulamaları için eksiksiz ürün portföyü
- Glob vana motorları için kataloglar
- Vanalar ve/veya glob vana motorları için montaj talimatları
- 2 yollu ve 3 yollu glob vanalar için proje planlaması notları