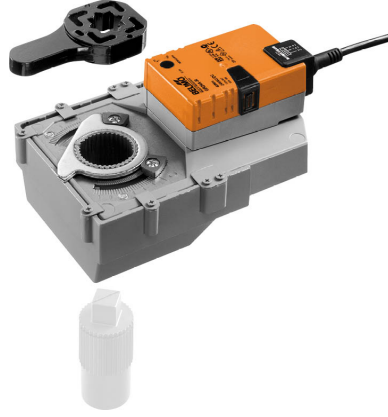


Rotary vanalar ve kelebek vanalar için RetroFIT+ rotary motor

- Motor torku 40 Nm
- Nominal besleme AC/DC 24 V
- Kontrol Aç/kapa



Teknik veriler

Elektriksel veriler	Nominal besleme	AC/DC 24 V
	Nominal besleme gerilimi frekansı	50/60 Hz
	Nominal besleme gerilimi aralığı	AC 19.2...28.8 V / DC 19.2...28.8 V
	Güç tüketimi, çalışırken	4 W
	Güç tüketimi, beklemede	2 W
	Güç tüketimi, kablo boyutlandırması	6 VA
	Bağlantılar besleme / kontrol	Kablo 1 m, 3x 0.75 mm ²
	Paralel çalışma	Evet (performans verilerini not edin)
Fonksiyon verileri	Motor torku	40 Nm
	Elle müdahale elemanı	düğmeli, kilitlenebilir
	Çalışma süresi motor	150 s / 90°
	Ses gücü düzeyi, motor	45 dB(A)
	Konum göstergesi	Mekanik, entegre
Güvenlik verileri	Koruma sınıfı IEC/EN	III, Güvenlik Ekstra Düşük Voltaj (SELV)
	Güç kaynağı UL	Class 2 Supply
	Koruma derecesi IEC/EN	IP54
	Koruma derecesi NEMA/UL	NEMA 2
	Enclosure	UL Muhafaza Tip 2
	EMC	2014/30/AB'ye uygun CE
	Sertifikalandırma IEC/EN	IEC/EN 60730-1 ve IEC/EN 60730-2-14
	UL Approval	UL 60730-1A, UL 60730-2-14 ve CAN/CSA E60730-1 uyarınca cULus Motordaki UL işareti üretim sahasına göre değişiklik gösterse de cihaz her durumda UL uyumludur
	Hareket tipi	Tip 1
	Darbe gerilimi besleme / kontrol	0.8 kV
	Kirliliği derecesi	3
	Ortam nemi	Maks. %95 bağıl nem, yoğuşmasız
	Ortam sıcaklığı	0...50°C [32...122°F]
	Depolama sıcaklığı	-40...80°C [-40...176°F]
Servis/Bakım	bakım gerektirmez	
Mekanik veriler	Bağlantı flanşı	F05/F07
Ağırlık	Ağırlık	1.9 kg

Güvenlik notları



- Bu cihaz sabit ısıtma, havalandırma ve klima sistemlerinde kullanmak üzere tasarlanmıştır ve belirtilen uygulama alanı dışında, özellikle uçaklarda ve diğer hava taşıtlarında kullanılmamalıdır.
- Açık hava uygulaması: yalnızca su (deniz), kar, buz, güneş ışığı veya aşındırıcı gazların doğrudan cihazla etkileşime girmediği ve ortam koşullarının herhangi bir anda daima teknik katalogta belirtilen eşik değerlerde kaldığı durumlarda mümkündür.
- Montaj işlemleri yalnızca yetkili uzmanlar tarafından gerçekleştirilebilir. Montaj sırasında ilgili tüm yönetmeliklere uyulmalıdır.
- Dönme yönü değiştirme anahtarı yalnızca yetkili uzmanlar tarafından çalıştırılabilir. Donma koruması olan bir devrede dönme yönü özellikle tersine çevrilmemelidir.
- Motor ile bağlantı elemanı arasındaki yüzey sıcaklığı 50°C'yi aşamaz.
- Ürün sadece üretici tarafından açılabilir. Kullanıcı tarafından tamir edilebilecek hiç bir parçası yoktur.
- Kablolar cihazdan sökülmemelidir.
- Cihaz elektrikli ve elektronik bileşenler içermekte olup evsel atık olarak atılmamalıdır. Yerel yönetmeliklere uyulmalıdır.

Ürün özellikleri

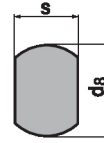
Uygulama

Aşağıdaki mekanik özelliklere sahip rotary vanalar ve kelebek vanalar için:

- ISO 5211: F05 veya F07 (bağlantı elemanının monte edilmesi için flanş üzerindeki daire delik çapı)
- ISO 5211: dikdörtgen veya düz başlı mil kafası geometrisi

Mil yatağı

Form fit adaptör teslimat kapsamında yer almamaktadır (bkz. «Aksesuarlar»).



Type	s [mm]
ZGV-14	14
ZGV-16	16
ZGV-17	17
ZGV-19	19

Type	s [mm]	d8 [mm]
ZGF-14	14	18
ZGF-17	17	22

Basit doğrudan montaj

Montaj flanşı ile rotary vana veya kelebek vana üzerine basit doğrudan montaj. Bağlantı elemanına göre montaj yönü, 90°'lik adımlarla belirlenebilir.

Elle müdahale elemanı

Bir düğmeye basılarak elle kumanda imkanı (düğmeye basıldığı veya düğme kilitli kaldığı sürece dişli serbest kalır).

Ayarlanabilir dönme açısı

Mekanik tahditlerle ayarlanabilir dönme açısı.

Güvenilir mekanizma

Vana motorları mekanik sıkışmalara karşı korumalıdır. Limit anahtarlarına ihtiyaç duymadan sona dayandığında otomatik olarak durur .

Aksesuarlar

Elektrikli aksesuarlar

Açıklama

- Konum anahtarı 1x SPDT ilave
- Konum anahtarı 2x SPDT ilave
- Geri bildirim potansiyometresi 140 Ω ilave
- Geri bildirim potansiyometresi 1 kΩ ilave
- Geri bildirim potansiyometresi 10 kΩ ilave

Tip

- S1A
- S2A
- P140A
- P1000A
- P10000A

Aksesuarlar

Mekanik aksesuarlar

Açıklama

Tip

Form fit adaptör kare 14x14x40 mm (UxGxY)	ZGV-14
Form fit adaptör kare 16x16x40 mm (UxGxY)	ZGV-16
Form fit adaptör kare 17x17x20 mm (UxGxY)	ZGV-17
Form fit adaptör kare 19x19x40 mm (UxGxY)	ZGV-19
Düz başlı form fit adaptör 14xø18x33 mm (GxøxY)	ZGF-14
Düz başlı form fit adaptör 17xø22x33 mm (GxøxY)	ZGF-17

Elektrik bağlantıları



Güvenlik izolasyon trafosundan besleme.

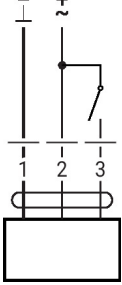
Paralel olarak başka motorlar bağlanabilir. Performans verilerine dikkat edin.

Dönme yönü anahtarı kapakla örtülüdür. Fabrika ayarı: Dönme yönü Y2.

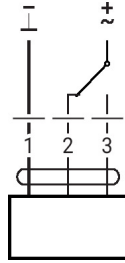
Kablo renkleri:

- 1 = siyah
- 2 = kırmızı
- 3 = beyaz

AC/DC 24 V, aç/kapa

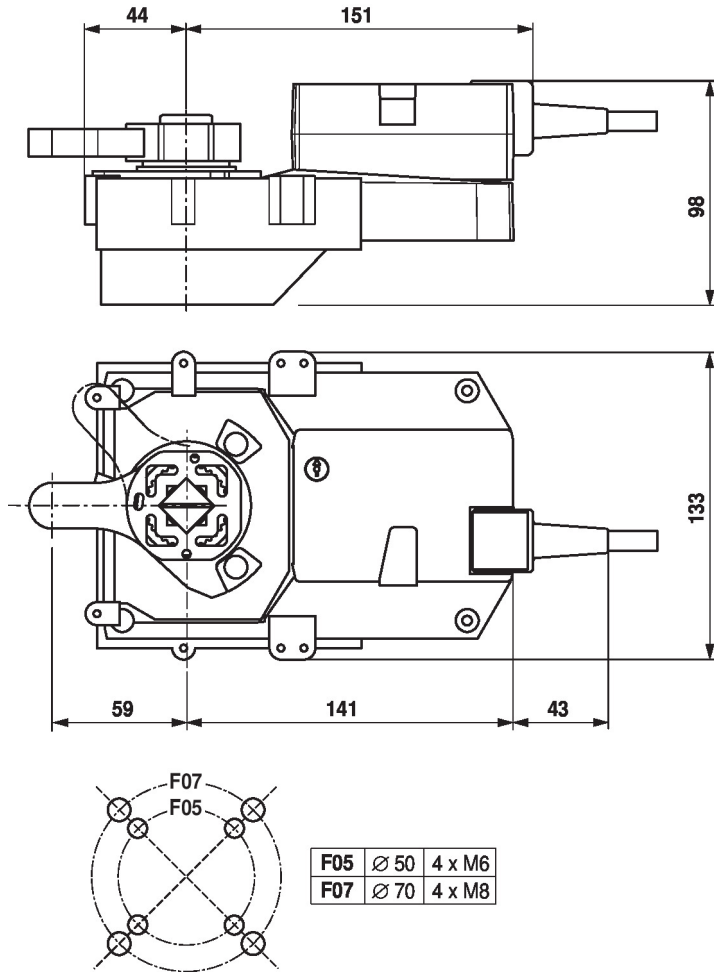


AC/DC 24 V, aç/kapa (iki damarlı)



1	2	3	
			A - AB = 0%
			A - AB = 100%

Boyutlar



Diğer dökümanlar

- Proje planlaması için genel notlar