

M-Bus çevirici

M-Bus çevirici bir MP istemcisidir ve termal enerji sayaçları 22PE.. ve Belimo Energy Valve™ EV..R2+.. / EV..R3+..'nin MP-Bus bilgilerini M-Bus'a dönüştürür. Akıllı bir bağlantı kutusu olarak bağlı cihazlara voltaj sağlar ve bunları M-Bus'a entegre eder.



Tip Genel Bilgileri

| Tip | Çıkış sinyali |
|-------------|---------------|
| G-22PEM-A01 | M-Bus |

Teknik veriler

| | | |
|---------------------|----------------------------------|--|
| Elektriksel veriler | Nominal besleme | AC/DC 24 V |
| | Nominal besleme gerilimi aralığı | AC 19.2...28.8 V / DC 21.6...28.8 V |
| | Güç tüketimi AC | 0,9 VA |
| | Güç tüketimi DC | 0.75 W |
| | Elektrik bağlantısı | Çıkarılabilir yaylı klemens bloğu maks. 2,5 mm ² |
| | Kablo girişi | 1x gerginlik düşürme özelliğine sahip kablo rakoru ø6...8 mm, 1x gerginlik azaltma özelliğine sahip kablo rakoru 2x ø6 mm, 1x gerginlik azaltma özelliğine sahip kablo rakoru 4x ø6 mm |
| Güvenlik verileri | Koruma sınıfı IEC/EN | III, Güvenlik Ekstra Düşük Voltaj (SELV) |
| | Koruma derecesi IEC/EN | IP65 |
| | AB Uygunluğu | CE İşareti |
| | Sertifikalandırma IEC/EN | IEC/EN 60730-1 |
| | Kalite Standartları | ISO 9001 |
| | Kirliliği derecesi | 2 |
| | Ortam nemi | Maks. %95 bağıl nem, yoğuşmasız |
| | Ortam sıcaklığı | -30...50°C [-22...122°F] |
| Malzemeler | Kablo rakoru | PA6, siyah |
| | Gövde | Kapak: PC, turuncu Alt: PC, turuncu Conta: NBR70, siyah Ultraviyole ışınlarına dayanıklı |

Güvenlik notları



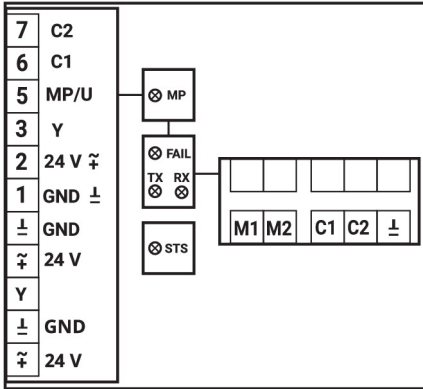
Bu cihaz sabit ısıtma, havalandırma ve klima sistemlerinde kullanılmak üzere tasarlanmıştır ve belirtilen uygulama alanı dışında kullanılmamalıdır. Yetkisiz adaptasyonlara izin verilmez. Ürün, arızalanması halinde insanlar, hayvanlar ya da varlıklar için tehlike oluşturabilecek herhangi bir ekipmanla birlikte kullanılmamalıdır.

Montajdan önce tüm gücün kesildiğinden emin olun. Akım taşıyan/çalışan ekipmanlara bağlamayın.

Montaj işlemleri yalnızca yetkili uzmanlar tarafından gerçekleştirilebilir. Montaj sırasında ilgili tüm yönetmeliklere uyulmalıdır.

Cihaz elektrikli ve elektronik bileşenler içermekte olup evsel atık olarak atılmamalıdır. Yerel yönetmeliklere uyulmalıdır.

Göstergeler ve çalışma


MP (yeşil)

AÇIK: Veriler MP-Bus üzerinden iletilir veya alınır

ARIZA (kırmızı)

AÇIK: M-Bus bağlantısı mevcut değil

TX (yeşil)

AÇIK: Veriler M-Bus ağına iletilir

RX (yeşil)

AÇIK: Veriler M-Bus ağından alınır

STS (yeşil), Ünitenin güncel durumunu belirtir

AÇIK: Tamam

KAPALI: Güç beslemesi yok

Yanıp sönüyor MP-Bus cihazı yanıt vermiyor

Montaj notları



M-Bus çevirici G-22PEM-A01'in değiştirilmesi

1. Üniteyi değiştirmeden önce ünitedeki tüm veriler okunmalıdır; aksi takdirde kaybolacaklardır.

2. Mevcut M-Bus çeviriciyi aynı tipte yenisiyle değiştirin.

3. Değiştirilen M-Bus çevirici, bağlı termal enerji sayacında türetilen ikincil adresi korur.

4. Birincil adres varsayılan olarak sıfıra (0) ayarlanır ve tekrar ayarlanmalıdır.

Termal enerji sayacı 22PE... 'yi değiştirme prosedürü

1. M-Bus çeviricindeki verileri okuyun; aksi takdirde veriler kaybolacaktır.

2. Mevcut termal enerji sayacını aynı tipte yenisiyle değiştirin.

3. M-Bus çeviricinin ikincil adresi, bağlı termal enerji sayacından türetilen haline göre değişir.

4. M-Bus çeviricinin birincil adresi, yeni bir termal enerji sayacı algılanır algılanmaz sıfıra (0) ayarlanır ve tekrar atanmalıdır.

Dahil olan parçalar

Açıklama

Montaj plakası L muhafaza
Kablo rakorları için 5 conta tapası
Vidalar
Dübeller

Tip

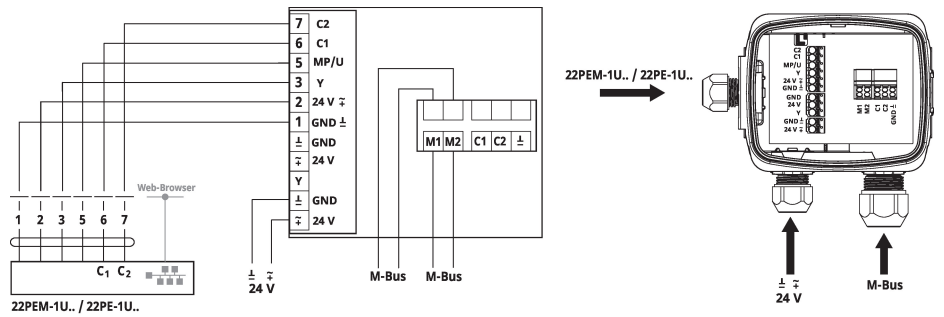
A-22D-A10

Kablo şemaları

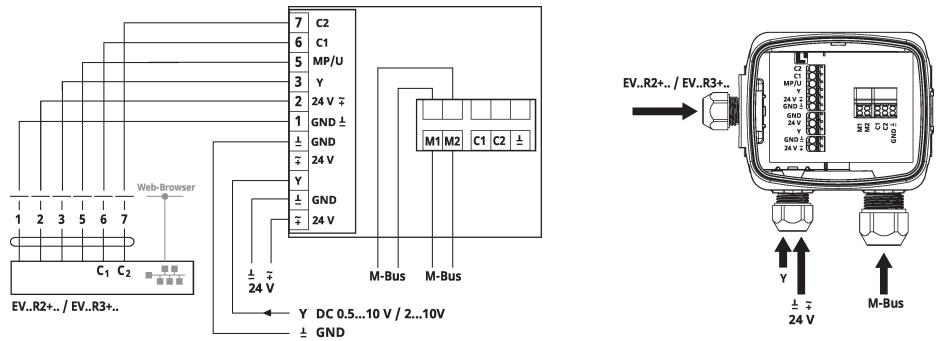


Güvenlik izolasyon trafosundan besleme.

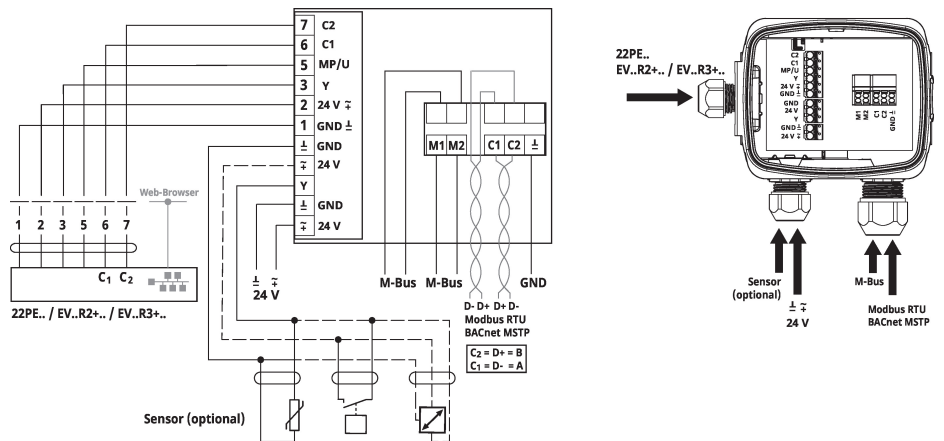
Termal enerji sayacı 22PE.. ürünün M-Bus çevirici ile kablo bağlantısı



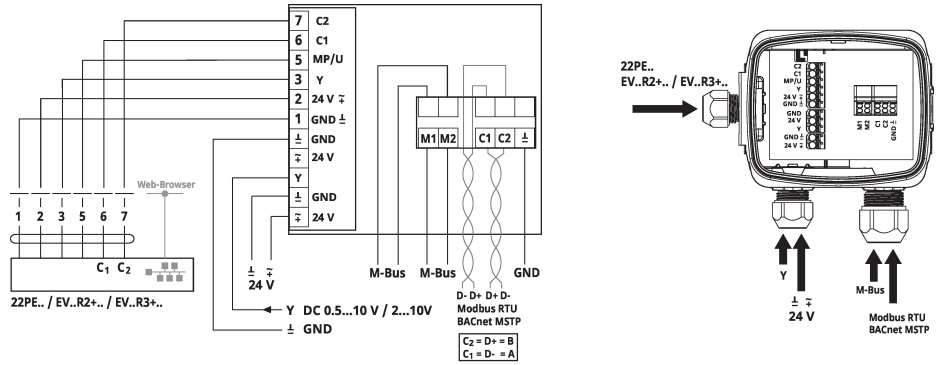
Belimo Energy Valve™ EV..R2+.. / EV..R3+.. ürününün M-Bus çevirici ile kablo bağlantısı



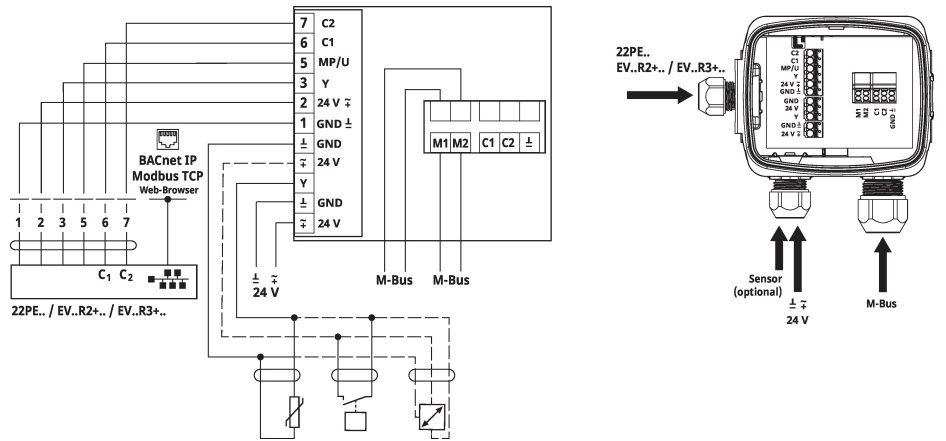
M-Bus paralel Modbus RTU veya BACnet MS/TP için termal enerji sayacı 22PE.. veya Belimo Energy Valve™ EV..R2+.. / EV..R3+.. ürünlerinin kablo bağlantısı



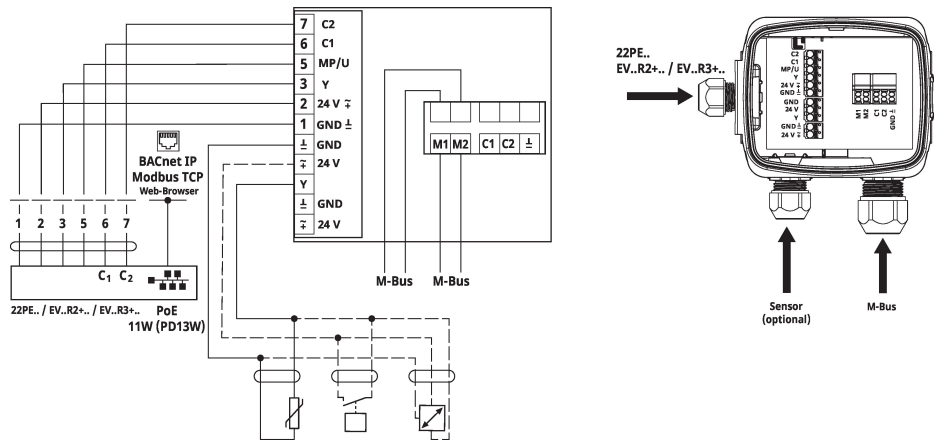
M-Bus paralel Modbus RTU veya BACnet MS/TP (hibrid) için termal enerji sayacı 22PE.. veya Belimo Energy Valve™ EV..R2+.. / EV..R3+.. ürünlerinin kablo bağlantısı



M-Bus paralel Modbus TCP veya BACnet/IP için termal enerji sayacı 22PE.. veya Belimo Energy Valve™ EV..R2+.. / EV..R3+.. ürünlerinin kablo bağlantısı



M-Bus paralel Modbus TCP veya BACnet/IP için termal enerji sayacı 22PE.. veya Belimo Energy Valve™ EV..R2+.. / EV..R3+.. ürünlerinin PoE ile kablo bağlantısı



Kablo şemaları

Ayrıntılı dokümantasyon

Termal enerji sayaçları 22PEM-1U.... / 22PE-1U.. veya Belimo Energy Valve™ EV..R2+MID / EV..R2+BAC, Belimo Assistant uygulaması veya web sunucusu aracılığıyla MP sunucusu olarak ayarlanmalıdır. İlgili MP adresi PP'dir.

M-Bus çeviricinin M-Bus'a sistem entegrasyonu ve M-Bus adresinin atanması, piyasada bulunan bir M-Bus aracı kullanılarak yapılır. M-Bus çevirici bir MP istemcisi olduğundan, ona bir MP-Bus adresi atanmasına gerek yoktur.

Protokol

M-Bus: EN 13757-3:2018

MP-Bus A91613-100 Rev. 20 03.12.2019

Baud hızı

M-Bus: 300, 600, 1200, 2400, 4800, 9600 Baud

MP-Bus: 1200 Baud

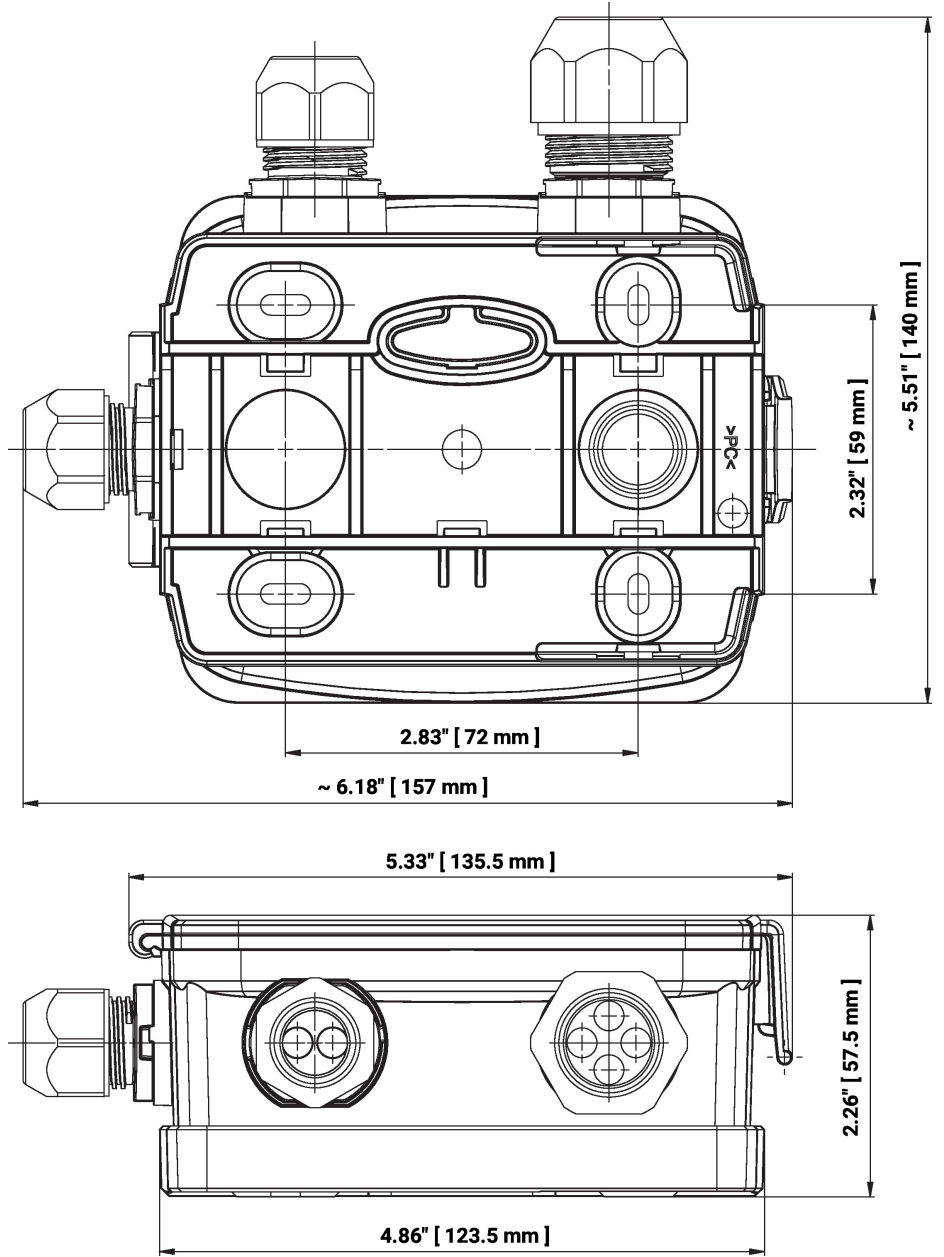
Maks. Yük

M-Bus çeviricisine bağlı üniteler, 2 amper maksimum akım tüketimine (2A dirençli) sahip olabilir.

M-Bus kablo tipi

H05VV-F2x1mm² veya eşdeğeri

Boyutlar



Tip

G-22PEM-A01

Ağırlık

0.33 kg