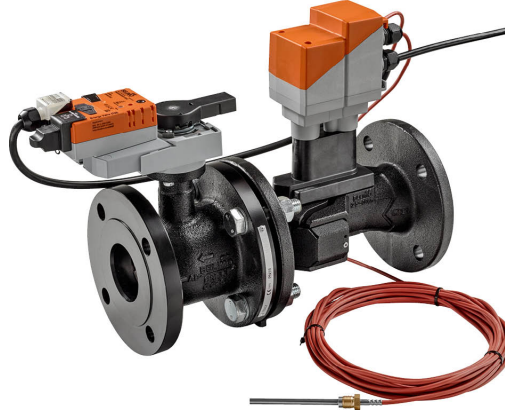


Acil durumda kontrol, güç ve enerji izleme fonksiyonu bulunan sensörle çalışan debi veya güç kontrollü küresel kontrol vanası, 2 yollu, Flanş, PN 16 (Energy Valve)

- Nominal besleme AC/DC 24 V
- Kontrol oransal, haberleşmeli, hibrid, Bulut
- Kapalı soğuk ve sıcak su sistemleri için
- Hava işleme ve ısıtma sistemlerinin su tarafında oransal kontrolü içindir
- Ethernet 10/100 Mbit/s, TCP/IP, dahili web sunucusu
- BACnet, Modbus, Belimo MP-Bus veya standart kontrol üzerinden iletişim
- opsiyonel Belimo Bulut bağlantısı
- Glikol izleme



Tip Genel Bilgileri

Tip	DN	V'nom [l/s]	V'nom [l/min]	V'nom [m³/h]	Kvs teorik [m³/h]	PN
EV065F+KBAC	65	8	480	28.8	50	16
EV080F+KBAC	80	11	660	39.6	75	16
EV100F+KBAC	100	20	1200	72	127	16
EV125F+KBAC	125	31	1860	111.6	195	16
EV150F+KBAC	150	45	2700	162	254	16

Kvs teorik: Basınç düşüşü hesaplaması için teorik Kvs değeri

Teknik veriler

Elektriksel veriler	Nominal besleme	AC/DC 24 V
	Nominal besleme gerilimi frekansı	50/60 Hz
	Nominal besleme gerilimi aralığı	AC 19.2...28.8 V / DC 21.6...28.8 V
	Çalışma modunda güç tüketimi	15,5 W (DN 65, 80) 16,5 W (DN 100, 125, 150)
	Güç tüketimi, beklemede	6.5 W
	Kablo boyutuna göre güç tüketimi	26 VA (DN 65, 80) 29 VA (DN 100, 125, 150)
	Bağlantılar besleme / kontrol	Kablo 1 m, 6x 0.75 mm²
	Bağlantı, Ethernet	RJ45 soket
	Paralel çalışma	Evet (performans verilerini not edin)
	Data bus iletişimi	Haberleşmeli kontrol
Düğüm adedi		BACnet / Modbus bkz. arayüz açıklaması MP-Bus maks. 8
Fonksiyon verileri	Çalışma aralığı Y	2...10 V
	Giriş empedansı	100 kΩ
	Çalışma aralığı Y değişkeni	0.5...10 V
	Pozisyon geri bildirim U	2...10 V
	Geri besleme sinyali U not	Maks. 1 mA
	Pozisyon geri bildirim U değişkeni	0...10 V 0.5...10 V

Fonksiyon verileri	Acil durum ayar pozisyonunun ayarlanması	NC/NO veya 0...100% ayarlanabilir (POP döner düğme)
	Çalışma süresi acil durumda kontrol fonksiyonu	35 s / 90°
	Sound power level Motor	45 dB(A)
	Ses gücü seviyesi, acil durumda kontrol fonksiyonu	61 dB(A)
	V'maks ayarlanabilir	V'nom'un %30...100'ü
	Kontrol hassasiyeti	%±5 (V'nom'un %25...100'ü) @ 20°C / Glikol %0 hacmen
	Kontrol hassasiyeti notu	%±10 (V'nom'un %25...100'ü) @ -10...120°C / Glikol %0...50 hacmen
	Min. kontrol edilebilir akış	V'nom'un %1'i
	Özelleştirme	dahili web sunucusu / ZTH EU üzerinden
	Akışkan	Soğuk ve ılık su, hacmen maksimum %50'ye kadar glikol içeren su.
	Akışkan sıcaklığı	-10...120°C [14...248°F]
	Kapatma basıncı Δps	690 kPa
	Fark basınç Δpmax	340kPa
	Akış karakteristiği	eşit yüzdesel (VDI/VDE 2173), açılış aralığında optimize edilmiştir
	Akış karakteristik notu	lineere geçirilebilir (VDI/VDE 2173)
	Sızdırmazlık seviyesi	tam sızdırmaz, sızdırmazlık seviyesi A (EN 12266-1)
	Boru bağlantısı	Flanş EN 1092-2 uyarınca
	Montaj yönü	dikeyden yataya (mile göre)
	Servis/Bakım	bakım gerektirmez
	Elle müdahale elemanı	butonlu
	Sıcaklık ölçümü	Mutlak basınç ölçüm hassasiyeti
Fark basınç ölçüm hassasiyeti		±0.18 K @ ΔT = 10 K ±0.23 K @ ΔT = 20 K
Hassasiyet		0.05°C
Debi ölçümü	Ölçüm prensibi	Ultrasonik debi ölçümü
	Ölçüm hassasiyeti, debi	±%2 (%25...100 V'nom'un), 20°C'de / glikol %0 hac.
	Ölçüm hassasiyeti, debi, not	±%6 (%25...100 V'nom'un), -10...120°C'de / glikol %0...50 hac.
	Min. debi ölçümü	V'nom'un %0.5'i
Glikol izleme	Tekrar hassasiyeti ekranı	%0...40 veya >%40
	Ölçüm hassasiyeti glikol izleme	±4% (0...40%)
Güvenlik verileri	Koruma sınıfı IEC/EN	III, Koruyucu ekstra düşük gerilim (PELV)
	Koruma derecesi IEC/EN	IP40 RJ45 soket için koruyucu kapak veya koruyucu gromet kullanırken IP54
	Basıncılı ekipmanlar direktifi	2014/68/AB'ye uygun CE
	EMC	2014/30/AB'ye uygun CE
	Hareket tipi	Tip 1.AA

Teknik veriler

Güvenlik verileri	Darbe gerilimi besleme / kontrol	0.8 kV
	Kirliliği derecesi	3
	Ortam nemi	Maks. %95 bağıl nem, yoğuşmasız
	Ortam sıcaklığı	-30...50°C [-22...122°F]
	Depolama sıcaklığı	-40...80°C [-40...176°F]
Malzemeler	Vana gövdesi	EN-GJL-250 (GG 25)
	Debi ölçüm borusu	EN-GJL-250 (GG 25), koruyucu boyalı
	Kapatma elemanı	Paslanmaz çelik AISI 316
	Mil	Paslanmaz çelik AISI 304
	Mil contası	EPDM
	Oturma halkası	PTFE, O-ring Viton
	Daldırma manşonu	Paslanmaz çelik AISI 316
	Terimler	Kısaltmalar

Güvenlik notları



- Bu cihaz sabit ısıtma, havalandırma ve klima sistemlerinde kullanılmak üzere tasarlanmıştır ve belirtilen uygulama alanı dışında, özellikle uçaklarda ve diğer hava taşıtlarında kullanılmamalıdır.
- Açık hava uygulaması: yalnızca su (deniz), kar, buz, güneş ışığı veya aşındırıcı gazların doğrudan cihazla etkileşime girmediği ve ortam koşullarının herhangi bir anda daima teknik katalogta belirtilen eşik değerlerde kaldığı durumlarda mümkündür.
- Montaj işlemleri yalnızca yetkili uzmanlar tarafından gerçekleştirilebilir. Montaj sırasında ilgili tüm yönetmeliklere uyulmalıdır.
- Cihaz elektrikli ve elektronik bileşenler içermekte olup evsel atık olarak atılmamalıdır. Yerel yönetmeliklere uyulmalıdır.

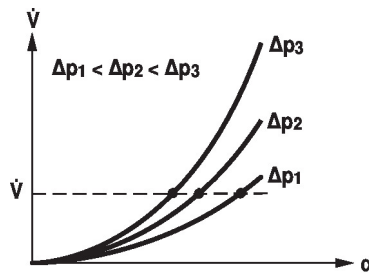
Ürün özellikleri

Çalışma modu HVAC performans cihazı dört bileşenden oluşmaktadır: küresel kontrol vanası (CCV), debi sensörlü ölçüm borusu, sıcaklık sensörleri ve motorun kendisi. Ayarlanan maksimum debi ($V'max$) maksimum DDC kontrol sinyaline (tipik olarak 10 V / %100) atanır. Alternatif olarak DDC kontrol sinyali vana açılma açısına veya ısı eşanjöründe gereken güce (bkz. güç kontrolü) atanabilir. HVAC performans cihazı, haberleşmeli veya analog sinyaller aracılığıyla kontrol edilebilir. Akışkan, ölçüm borusundaki sensör tarafından algılanır ve debi değeri olarak uygulanır. Ölçüm değeri ayar değeri aralığı ile dengelenir. Motor, vana pozisyonunu değiştirerek sapmayı düzeltir. Dönme açısı α , kontrol elemanı üzerinden fark basınca göre değişir (bkz. debi eğrileri).

Besleme gerilimi uygulandığında dahili kondansatörler şarj olacaktır.

Besleme geriliminin kesilmesi, vananın depolanmış elektrik enerjisi ile daha önce seçilmiş acil durum ayar pozisyonuna hareket ettirilmesine neden olur.

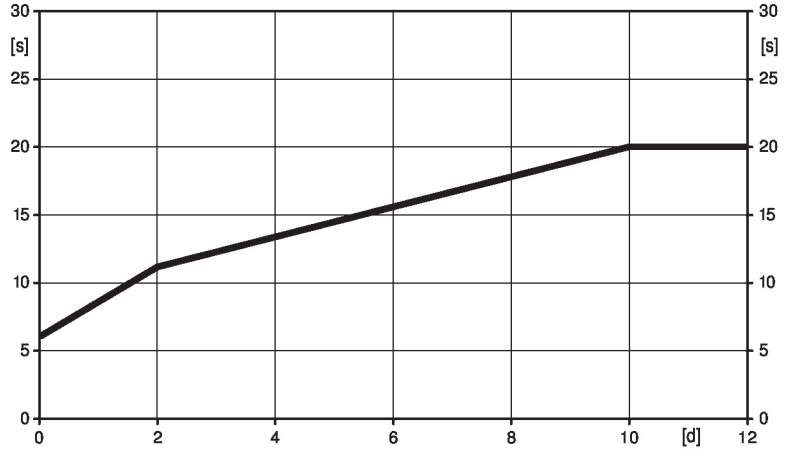
Debi eğrileri



Ön şarj süresi (başlangıç)

Kapasitörlü motorlar bir ön şarj süresi gerektirir. Bu süre, kapasitörlerin kullanılabilir bir gerilim seviyesine kadar şarj olması için kullanılır. Bu sayede, bir elektrik kesintisi durumunda motor, herhangi bir anda mevcut pozisyonundan acil durum ayar pozisyonuna geçebilir. Ön şarj süresi esasen elektriğin ne süreyle kesilmiş olduğuna bağlıdır.

Tipik ön şarj süresi



[d] = Günlerce süren elektrik kesintisi
[s] = Saniyeler süren ön şarj

Teslimat koşulu (kapasitörler)

Motor, fabrikadan teslim edildiğinde tümüyle boş (deşarj olmuş) durumdadır ve bu yüzden, ilk devreye alma öncesinde kapasitörleri gerekli gerilim seviyesine getirmek için 20 saniye ön şarj süresine ihtiyaç duyar.

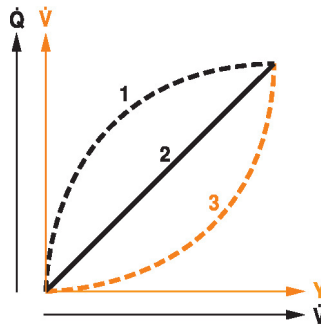
Acil durum ayar pozisyonunun ayarlanması

Döner düğme acil durum pozisyonu istenen acil durum pozisyonunu %10 kademelerle %0...100 arasında ayarlamak için kullanılabilir. Döner düğme, daima adapte olunan dönme açısına işaret eder. Elektrik kesintisi durumunda, motor, daha önce seçilmiş olan acil durum ayar pozisyonuna ulaşılmasını sağlayacak şekilde hareket eder.

İletim davranışı HE

Isı eşanjörü iletim davranışı

Yapı, sıcaklık farkı, akışkan özellikleri ve hidronik devresine bağlı olarak Q gücü, su debisiyle V' orantılı değildir (Eğri 1). Klasik tipteki sıcaklık kontrolünde kontrol sinyali Y'yi güç Q ile orantılı tutmak için bir girişimde bulunulur (Eğri 2). Bu bir eşit yüzdesel akış karakteristiği (Eğri 3) ile sağlanır.



Güç kontrolü Alternatif olarak, DDC kontrol sinyali ısı eşanjöründe gereken çıkış gücüne atanabilir. Su sıcaklığına ve hava koşullarına bağlı olarak Energy Valve, istenen güce ulaşmak için gereken miktarda suyu V' sağlar.

Güç kontrol modülündeki ısı eşanjöründe kontrol edilebilir maksimum güç:

DN 65	1700 kW
DN 80	2400 kW
DN 100	4200 kW
DN 125	6500 kW
DN 150	9500 kW

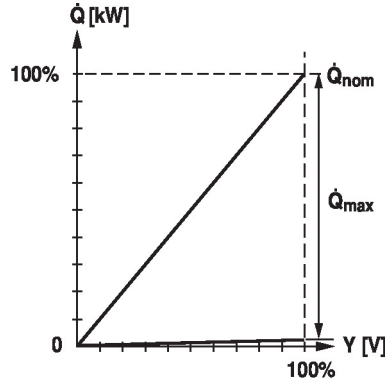
Kontrol karakteristikleri Hassas hız sensörüyle bağlantı içerisinde özel olarak yapılandırılmış kontrol parametreleri stabil bir kalite kontrol yapılmasını sağlar. Bununla birlikte, evsel su kontrolü gibi hızlı kontrol prosesleri için uygun değildir.

Güç kontrolü

Q'nom, ısı eşanjöründeki olası maksimum çıkış gücüdür.

Q'maks, ısı eşanjöründe en yüksek DDC kontrol sinyaliyle ayarlanmış maksimum güç çıkışıdır. Q'maks, Q'nom değerinin %1'i ile %100'ü arasında ayarlanabilir.

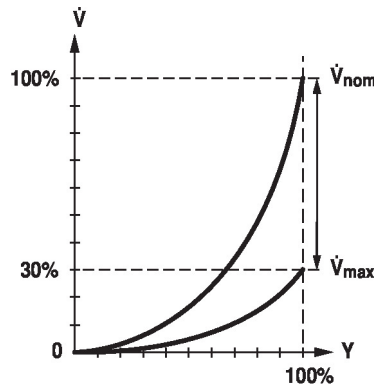
Q'min %0 (değişmez).



Debi kontrolü

V'nom olası maksimum debidir.

V'maks, en yüksek kontrol sinyali ile ayarlanmış maksimum debidir. V'maks değeri V'nom. değerinin %30'u ile %100'ü arasında ayarlanabilir.



Sürünme akışı baskılama

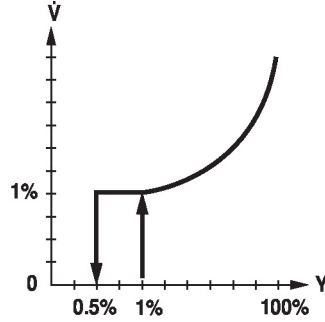
Açılma noktasındaki çok düşük akış hızı dikkate alındığında bu artık sensör tarafından gerekli tolerans dahilinde ölçülemez. Bu aralık elektronik olarak görmezden gelinir.

Vananın açılması

Vana, DDC kontrol sinyali tarafından ihtiyaç duyulan debi V'nom değerinin %1'ine karşılık gelene kadar kapalı kalır. Bu değer aşıldıktan sonra akış karakteristiği boyunca kontrol aktiftir.

Vananın kapatılması

Akış karakteristiği boyunca kontrol, V'nom değerinin %1'i olan gerekli debiye ulaşılan kadar aktiftir. Seviye bu değer altına düştüğünde, debi V'nom değerinin %1'inde tutulur. Seviye, kontrol sinyali DDC tarafından ihtiyaç duyulan V'nom değerinin %0,5'ine karşılık gelen bir debinin altına düşerse vana kapanacaktır.


Özelleştirilebilir motorlar

Fabrika ayarları tipik uygulamaların çoğunu kapsar. Aynı ayrı parametreler Belimo Assistant 2 veya ZTH EU ile değiştirilebilir.

İletişim

Özelleştirme, dahili web sunucusu (web tarayıcısıyla RJ45 bağlantısı) üzerinden veya iletişim araçları aracılığıyla gerçekleştirilebilir.

Dahili web sunucusu hakkında ilave bilgilere ayrı sunulan dokümanlardan erişilebilir.

"Eşler Arası" bağlantı

<http://belimo.local:8080>

Dizüstü bilgisayar "DHCP"ye ayarlanmalıdır. Yalnızca bir ağ bağlantısının aktif olduğundan emin olun.

Standart IP adresi:

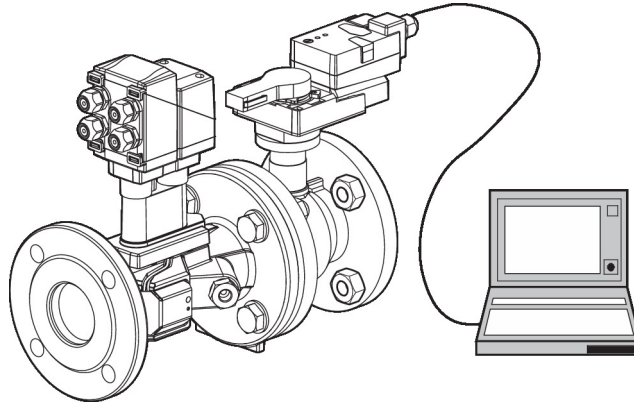
<http://192.168.0.10:8080>

Statik IP adresi

Parola (salt okunur):

Kullanıcı adı: «guest»

Parola: «guest»


Pozisyon sinyali inversiyonu

Bu, analog DDC kontrol sinyaliyle kontrol durumlarında tersine çevrilebilir. İversiyon (tersine çevirme), standart davranışın tersine çevrilmesine neden olur; DDC kontrol sinyali %0 iken V'maks veya Q'maks seviyesi ayarlanır ve vana, %100 DDC control sinyalinde kapanır.

Hidronik dengeleme

Dahili web sunucusu üzerinden, maksimum debi (%100'e eşdeğer gereksinimi), cihazın kendisi üzerinde birkaç adımla basit ve güvenilir bir şekilde ayarlanabilir. Cihaz yönetim sistemine entegre edilmişse, dengeleme doğrudan yönetim sistemi tarafından gerçekleştirilebilir.

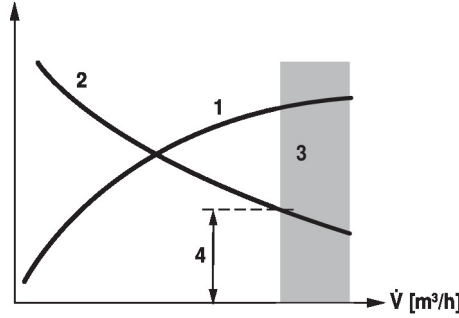
Ürün özellikleri

Delta-T yöneticisi

Bir ısıtma veya soğutma serpantini, çok düşük bir fark sıcaklığı ve bu yüzden de çok yüksek debi ile çalıştırılırsa, yüksek bir güç çıkışı meydana gelmeyecektir. Bununla birlikte, ısıtma veya soğutma makineleri, daha düşük bir verimlilik düzeyinde enerji sağlamalıdır. Bu, pompaların çok fazla suyu sirküle ettiği ve enerji tüketimini gereksiz biçimde artırdığı anlamına gelir.

Energy Valve yardımıyla, işlemin çok düşük bir fark sıcaklıkta gerçekleştirildiğini ve buna bağlı enerjinin verimsiz kullanıldığını görmek çok basittir. Gerekli ayar düzenlemeleri artık istenilen zamanda hızlı ve kolay bir şekilde gerçekleştirilebilir. Dahili fark sıcaklık sınırlama, kullanıcıya bir alt sınır değeri tanımlama imkanı verir. Energy Valve, seviyenin bu değerin altına düşmesini önlemek için debiyi otomatik olarak sınırlandırır.

Delta-T yöneticisinin ayarları, doğrudan web sunucusu üzerinde veya Belimo Cloud aracılığıyla yapılabilir. Delta-T davranışının doğrudan analizi Belimo uzmanları tarafından gerçekleştirilir.



- Isıtma veya soğutma kayıtları için çıkış gücü 1
- Besleme ve dönüş arasındaki sıcaklık farkı 2
- Kayıp zon (ısıtma veya soğutma kaydı doygunluğu) 3
- Ayarlanabilir minimum sıcaklık farkı 4

Analog - haberleşmeli kombinasyonu (hibrid mod)

Analog bir DDC control sinyali vasıtasıyla standart kontrol ile dahili web sunucusu, BACnet, Modbus veya MP-Bus haberleşmeli pozisyon geri bildirimini için kullanılabilir.

Güç ve enerji izleme işlevleri

HVAC performans cihazı iki sıcaklık sensörü ile donatılmıştır. Bir sensör (T2) ölçüm borusuna entegre edilmiş, diğer sensör (T1) ise önceden bağlı halde sisteme dahil edilmiştir ve sahada su devresine monte edilmelidir. Sensörler tüketim noktasının besleme ve dönüş hatlarındaki (ısıtma/soğutma serpantini) akışkan sıcaklığını kaydetmek için kullanılır. Sisteme entegre edilmiş olan debi ölçümü sayesinde su miktarı da bilindiği için tüketicinin kullandığı güç de hesaplanabilir. Ayrıca, belirli bir zaman içerisindeki gücün değerlendirilmesi suretiyle ısıtma/soğutma enerjisi de belirlenir.

Örneğin sıcaklık, debi hacimleri, eşanjör enerji tüketimi vb. gibi güncel veriler kaydedilebilir ve bu verilere bir web tarayıcısı yada iletişim ünitesi aracılığıyla istenilen an erişilebilir.

Kayıt tutma

Kayıtlı veriler (13 ay süreyle dahili veri kaydı), genel sistem optimizasyonu ve tüketim noktasının performansının belirlenmesi için kullanılabilir (ısıtma/soğutma serpantini).

Web tarayıcısı aracılığıyla indirilen csv dosyaları.

Belimo Bulut

Energy Valve Belimo Buluta bağlıysa ek hizmetler kullanılabilir: Örneğin farklı cihazlar internet üzerinden yönetilebilir. Bununla birlikte Belimo uzmanları delta-T davranışının analiz edilmesine yardımcı olabilir veya Energy Valve performansı hakkında yazılı raporlar sağlayabilir. Çeşitli koşullarda, ilgili Satış Hükümleri ve Koşullarına göre ürün garantisi uzatılabilir. Belimo Bulut hizmetlerinin kullanımı için "Belimo Bulut Hizmetleri Kullanım Koşulları"nın güncel metni geçerlidir. Daha fazla bilgi için [www.belimo.com/ext-warranty] adresini ziyaret edin

Glikol izleme

Glikol izleme, gerçek glikol içeriğini ölçer. Bu, güvenli çalışma ve optimize ısı değişimi için gereklidir.

Elle müdahale elemanı

Düğme aracılığıyla elle kontrol mümkündür - geçici. Düğmeye basılı olduğu sürece dişli ayrılmış ve motor devre dışı şekilde kalır.

Yüksek fonksiyonel güvenlik

Vana motorları mekanik sıkışmalara karşı korumalıdır. Limit anahtarlarına ihtiyaç duymadan sona dayandığında otomatik olarak durur .

Aksesuarlar

Araçlar	Açıklama	Tip
	Servis aracı, ZIP-USB fonksiyonu ile, özelleştirilebilir ve iletişim uyumlu Belimo motorlar, VAV kontrolörü ve HVAC performans cihazları için	ZTH EU
	Bağlantı kablosu 5 m, A: RJ11 6/4 ZTH EU, B: Belimo cihazı için 6 pimli servis soketi	ZK1-GEN
Elektrikli aksesuarlar	Açıklama	Tip
	RJ bağlantı modülü için grommet, 50'lı paket	Z-STRJ.1
	Mil ısıtma aparatı flanş F05 (30 W)	ZR24-F05

Elektrik bağlantıları



Güvenlik izolasyon trafosundan besleme.

Paralel olarak başka motorlar bağlanabilir. Performans verilerine dikkat edin.

BACnet MS/TP / Modbus RTU kablo bağlantısı ilgili RS-485 yönetmeliklerine uygun şekilde gerçekleştirilmelidir.

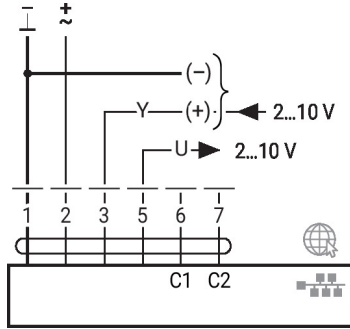
Modbus / BACnet: Besleme ve iletişim galvanik olarak izole edilmemiştir. Cihazların toprak sinyalini birbirine bağlayın.

Kablo renkleri:

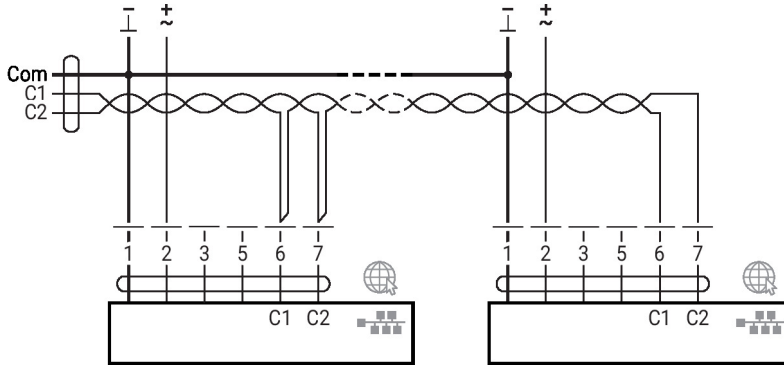
- 1 = siyah
- 2 = kırmızı
- 3 = beyaz
- 5 = turuncu
- 6 = pembe
- 7 = gri

Fonksiyonlar:

- C1 = D- = A (damar 6)
- C2 = D+ = B (damar 7)

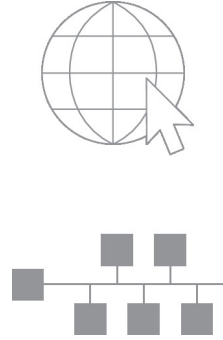
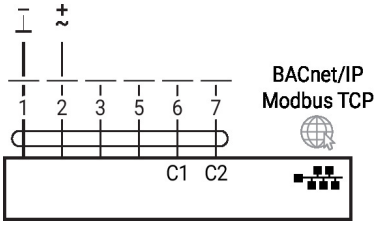


BACnet MS/TP / Modbus RTU



Elektrik bağlantıları

BACnet/IP / Modbus TCP

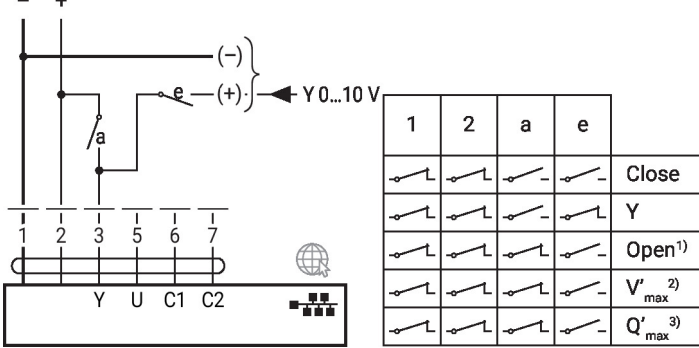


Entegre web sunucusuna erişim için RJ45 üzerinden opsiyonel bağlantı (doğrudan dizüstü bilgisayar bağlantısı / İtranet veya İnternet üzerinden bağlantı)

Diğer elektrik tesisatları

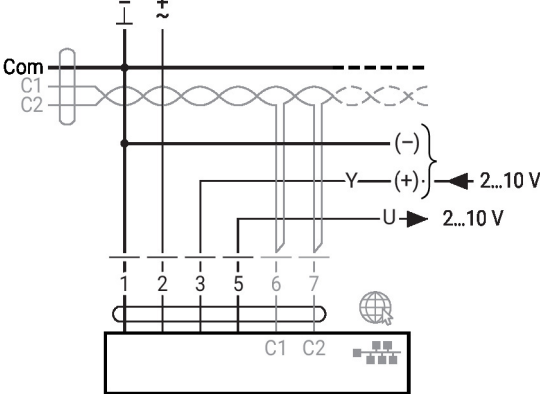
Özel parametrelere sahip fonksiyonlar (yapılandırma gerekli)

Röle kontakları yardımıyla elle müdahale kontrolü ve DC 24 V ile sınırlandırma (standart kontrol veya hibrid modda)

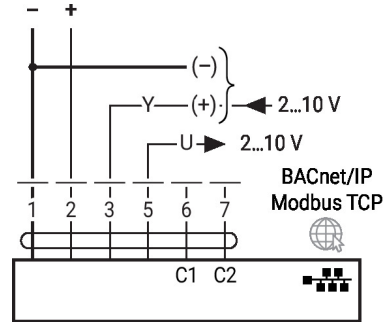


- 1) Pozisyon kontrolü
- 2) Debi kontrolü
- 3) Güç kontrolü

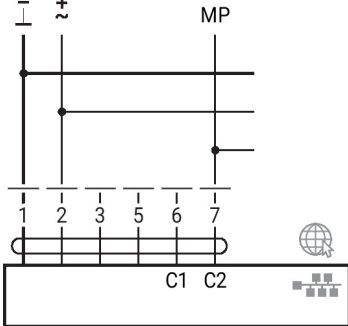
BACnet MS/TP / Modbus RTU ile analog ayar değeri (hibrit modu)



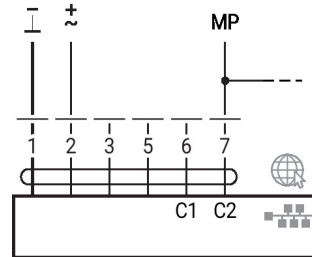
BACnet/IP / Modbus TCP, analog ayar değeri (hibrit modu)



3 damarlı bağlantı üzerinden MP-Bus, yerel güç kaynağı



2 damarlı bağlantı üzerinden MP-Bus, yerel güç kaynağı

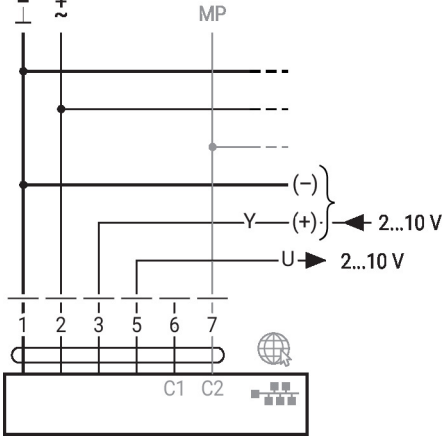


Maks. 8 ek MP-Bus düğümü

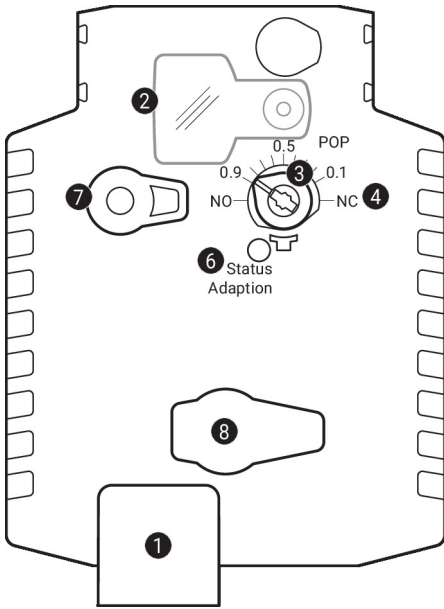
Diğer elektrik tesisatları

Özel parametrelere sahip fonksiyonlar (yapılandırma gerekli)

MP-Bus ile analog ayar değeri (hibrit modu)



Çalıştırma kontrolleri ve göstergeler



1 LED gösterge yeşil

Kapalı: Güç kaynağı yok veya kablo bağlantısı hatası var
 Açık: Çalışıyor
 Titreme: Dahili haberleşme (Vana/Sensör)

2 Kapak, POP düğmesi

3 POP düğmesi

4 Manuel ayarlama için skala

6 Düğme ve LED gösterge sarı

Açık: Adaptasyon veya senkronizasyon işlemi aktif
 Yanıp sönme: POP fonksiyonu aktif
 Kapalı: Çalışır durumda değil, SuperCap ön şarj süresi, SuperCap arızası
 Düğmeye basılması: Dönme açısı adaptasyonunu tetikler, ardından standart mod etkinleşir

7 Elle müdahale elemanı düğmesi

Düğmeye basılması: Dişli ayrılır, motor durur, elle müdahale elemanının kullanımı mümkündür
 Düğmenin bırakılması: Dişli devreye girer, ardından standart mod etkinleşir

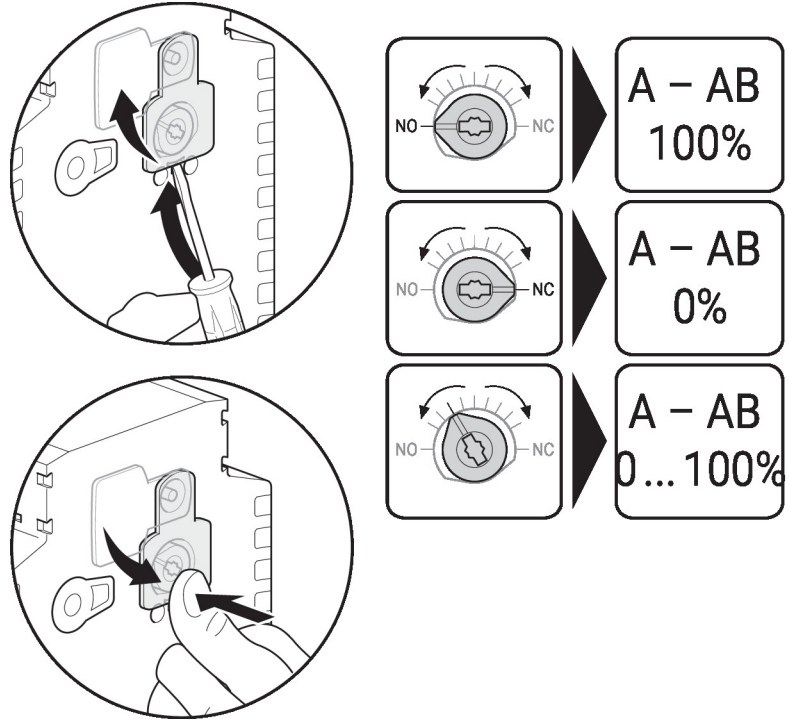
8 Servis fişi

Yapılandırma ve servis araçlarını bağlamak için

Çalıştırma kontrolleri ve göstergeler

Acil durum ayar pozisyonunun ayarlanması

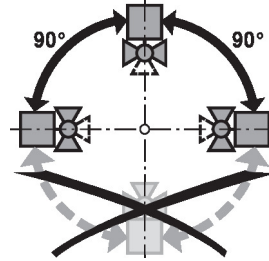
Acil durum ayar pozisyonunun ayarlanması (POP)



Montaj notları

İzin verilen montaj yönü

Küresel vana dik ile yatay arası bir pozisyonda monte edilebilir. Küresel vana asılı pozisyonda, yani mili aşağı bakacak şekilde monte edilemez.



Montaj yeri, dönüş hattı

Geri dönüşü monte edilmesi önerilir.

Su kalitesi gereklilikleri

VDI 2035'de belirlenmiş su kalitesi gerekliliklerine uyulmalıdır.

Belimo vanalar ayarlama cihazlarıdır. Vanaların uzun vadede doğru çalışmaları için kirlenmemelerine dikkat edilmelidir (örn., montaj çalışması sırasında kaynak çapakları). Uygun bir süzgeç takılması önerilir.

Mil ısıtma aparatı

Soğuk su uygulamalarında ve sıcak nemli ortam havasında, motorlarda yoğunlaşma meydana gelebilir. Bu, motorun dişli takımında korozyona ve motorun bozulmasına yol açabilir. Bu tür uygulamalarda, bir mil ısıtma elemanı kullanılması tavsiye edilir.

Mil ısıtma elemanı sadece sistem çalışırken etkinleştirilmelidir çünkü bir sıcaklık kontrol cihazı yoktur.

Montaj notları

Servis

Küresel vana, rotary motorlar ve sensörler bakım gerektirmez.

Kontrol elemanına ilişkin herhangi bir servis çalışması öncesinde, rotary motorun güç kaynağından izole edilmesi (elektrik kablosunun bağlantısını keserek) temel öneme sahiptir. İlgili boru sistemi bölümündeki pompalar durdurulmalı ve ilgili sürgülü vanalar kapatılmalıdır (gerekliyse tüm bileşenlerin soğuması beklenmeli ve sistem basıncı her zaman ortam basıncı seviyesine düşürülmelidir).

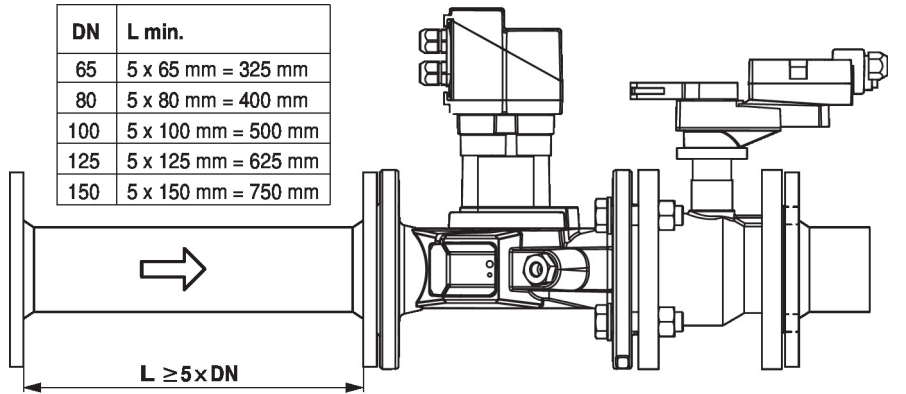
Küresel vana ve rotary motor talimatlar doğrultusunda doğru şekilde monte edilmeden ve boru hattı profesyonel eğitim personel tarafından yeniden doldurulmadan sistem hizmete geri alınmamalıdır.

Akış yönü

Muhafaza üzerindeki bir okla gösterilen akış yönüne uyum sağlanmalıdır; aksi takdirde debi yanlış ölçülecektir.

Giriş bölümü

Belirtilen ölçüm hassasiyetine ulaşmak için debi sensöründen sonra akış yönünde bir akış sakinleştirme bölümü veya içeri akış bölümü oluşturulacaktır. Boyutları en az 5 x DN olmalıdır.



Daldırma manşonu ve sıcaklık sensörünün montajı

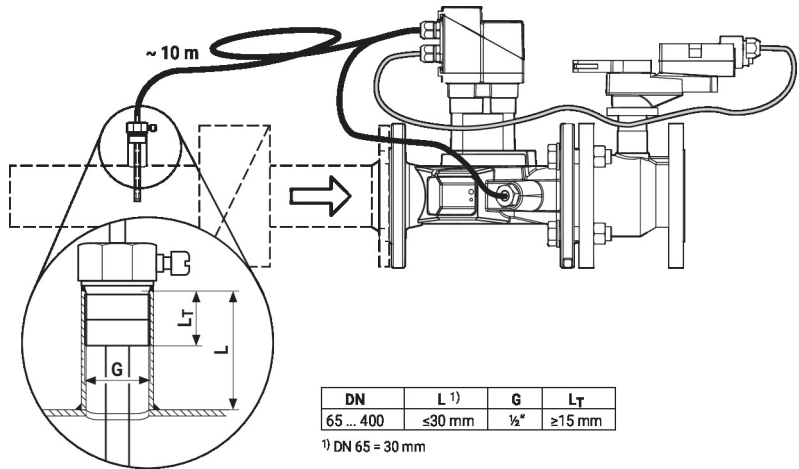
Vana iki sıcaklık sensörüyle donatılmıştır:

- T2: Sensörlerden biri zaten vana ünitesinin içine monte edilmiştir.
- T1: İkinci sensör, montaj sahasında tüketici öncesine (dönüş hattındaki vana; önerilen) ya da tüketici sonrasına (besleme hattındaki vana) monte edilmelidir. Daldırma manşonunun vana ünitesiyle birlikte tedarik edilmiş olması gerekir.

Sıcaklık sensörü zaten vanaya bağlanmış durumdadır.

Not

Vana ünitesi ile sıcaklık sensörü arasındaki kablo kısaltılamaz veya uzatılamaz.



Bölünmüş montaj

Vana motoru kombinasyonu debi sensöründen ayrı olarak monte edilebilir. Her iki bileşenin de akış yönüne dikkat edilmelidir.

Genel notlar

Minimum fark basınç (basınç düşüşü)

İstenen V'maks debinin elde edilebilmesi için gereken minimum fark basınç (vana kaynaklı basınç düşüşü), teorik K_{vs} değeri (tip genel görünümüne bakın) ve aşağıdaki formül yardımıyla hesaplanabilir. Hesaplanan değer, gereken V'maks debiye bağlıdır. Daha yüksek fark basınçlar vana tarafından otomatik olarak dengelenir.

Formül

$$\Delta p_{\min} = 100 \times \left(\frac{V'_{\max}}{K_{vs \text{ theor.}}} \right)^2$$

Δp_{\min} : kPA
 V'_{\max} : m³/h
 $K_{vs \text{ theor.}}$: m³/h

Örnek (DN 100, istenen maksimum debi = %50 V'nom ile birlikte)

EV100F+KBAC

 K_{vs theor.} = 127 m³/h

V'nom = 1200 l/min

 50% * 1200 l/min = 600 l/min = 36 m³/h

$$\Delta p_{\min} = 100 \times \left(\frac{V'_{\max}}{K_{vs \text{ theor.}}} \right)^2 = 100 \times \left(\frac{36 \text{ m}^3/\text{h}}{127 \text{ m}^3/\text{h}} \right)^2 = 8 \text{ kPa}$$

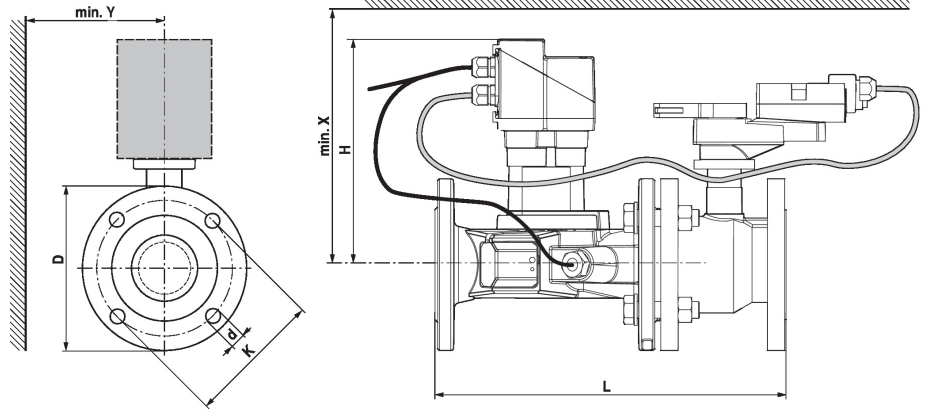
Sensör arızası durumunda davranış

Debi sensörü hatası olması durumunda, Enerji Vanası güç veya debi kontrolünden pozisyon kontrolüne geçecektir (Delta-T yöneticisi devre dışı bırakılacaktır).

Hata ortadan kaldırıldıktan sonra Enerji Vanası normal kontrol ayarına geri dönecektir (Delta-T yöneticisi etkinleştirilecektir)

Boyutlar

Boyut çizimleri



Y < 180 mm ise krank kolunun uzatması, gerektiği gibi demonte edilmelidir.

Type	DN	L	H	D	d	K	X	Y	kg
	[mm]	[mm]	[mm]	[mm]	[mm]	[mm]	[mm]	[mm]	
EV065F+KBAC	65	379	243	185	4 x 19	145	265	150	26
EV080F+KBAC	80	430	250	200	8 x 19	160	270	160	32
EV100F+KBAC	100	474	252	230	8 x 19	180	275	175	46
EV125F+KBAC	125	579	259	255	8 x 19	210	280	190	60
EV150F+KBAC	150	651	269	285	8 x 23	240	290	200	74

Diğer dökümanlar

- Araç bağlantıları
- BACnet Arayüz açıklaması
- Modbus Arayüzü açıklaması
- Veri havuzu değerleri açıklaması
- MP iş ortaklarına genel bakış
- MP Sözlüğü
- MP-Bus teknolojisine giriş
- Proje planlaması için genel notlar
- Web sunucusu kılavuzu