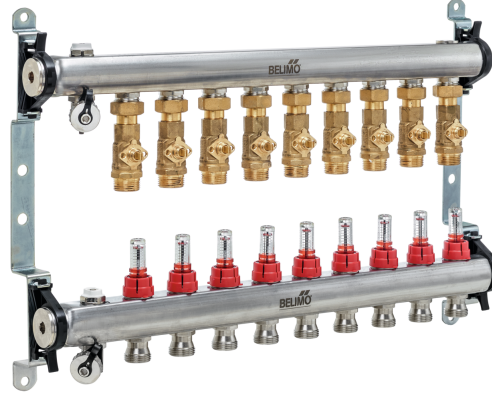


**Belimo Energy Manifold**

- Kapalı soğuk ve sıcak su sistemleri için
- Geçmeli motor montajı
- Debi ayarı değişken
- Çalışma basıncı 6 bar


**Tip Genel Bilgileri**

Tip	Zonlar
EM-ECQ-02F	2
EM-ECQ-03F	3
EM-ECQ-04F	4
EM-ECQ-05F	5
EM-ECQ-06F	6
EM-ECQ-07F	7
EM-ECQ-08F	8
EM-ECQ-09F	9
EM-ECQ-10F	10
EM-ECQ-11F	11
EM-ECQ-12F	12

**Teknik veriler**

<b>Fonksiyon verileri</b>	Akışkan	Soğuk ve ılık su, hacmen maksimum %50'ye kadar glikol içeren su.
	Akışkan sıcaklığı	2...70°C [36...158°F]
	Debi ayarı	0...5 l/min
	Sızdırmazlık seviyesi	tam sızdırmaz, sızdırmazlık seviyesi A (EN 12266-1)
	Montaj yönü	dikeyden yataya (mile göre)
	Servis/Bakım	bakım gerektirmez
<b>Malzemeler</b>	Manifold	Paslanmaz çelik
	Vana gövdesi	Pirinç

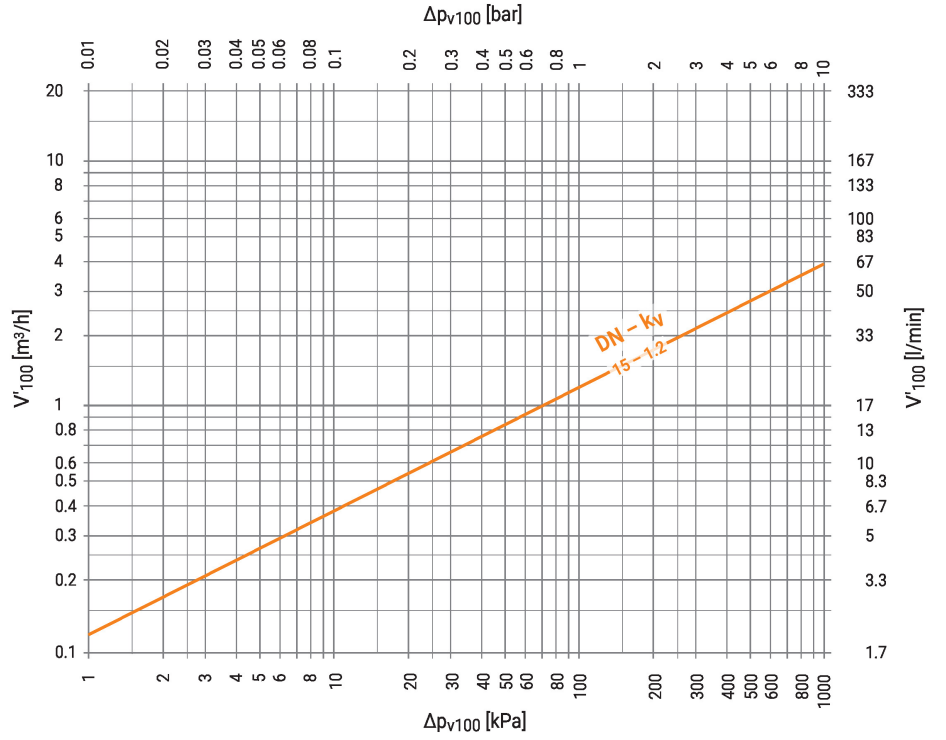
**Güvenlik notları**


- Bu cihaz sabit ısıtma, havalandırma ve klima sistemlerinde kullanmak üzere tasarlanmıştır ve belirtilen uygulama alanı dışında, özellikle uçaklarda ve diğer hava taşıtlarında kullanılmamalıdır.
- Montaj işlemleri yalnızca yetkili uzmanlar tarafından gerçekleştirilebilir. Montaj sırasında ilgili tüm yönetmeliklere uyulmalıdır.
- Vananın kullanıcı tarafından değiştirilebilecek veya onarılabilecek hiç bir parçası yoktur.
- Vana evsel atık olarak atılmamalıdır. Yerel yönetmeliklere uyulmalıdır.
- Kontrollü cihazların debi karakteristiğini belirlerken, kabul edilmiş yönetmeliklere uyulmalıdır.

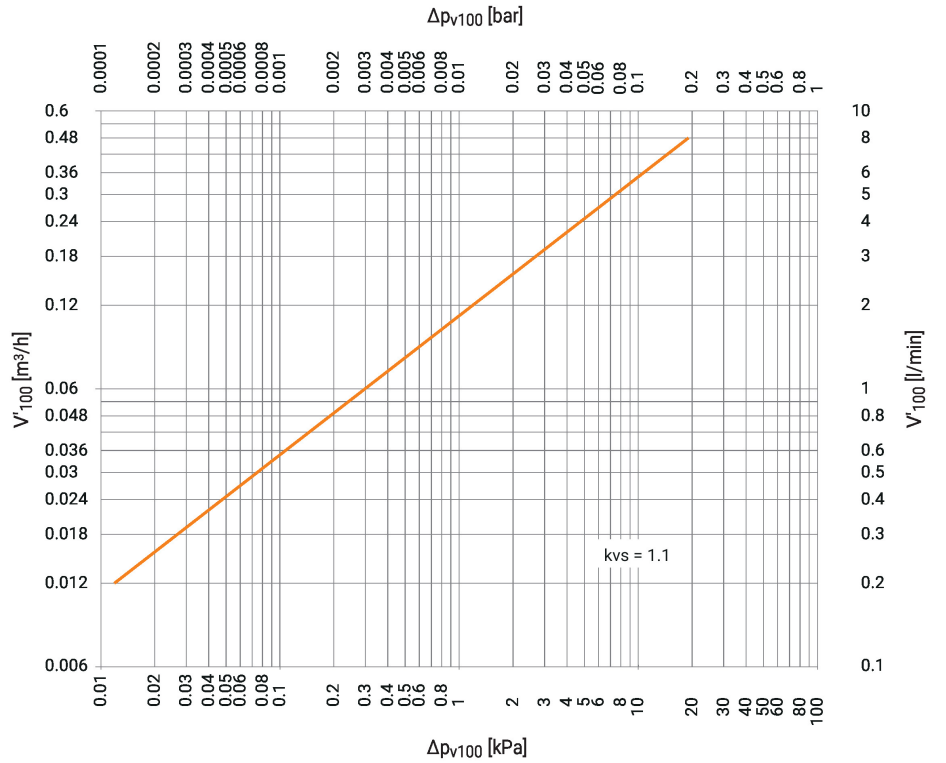
## Ürün özellikleri

**Çalışma modu** Küresel vana rotary motor tarafından ayarlanır. Rotary motor, bir aç/kapa sinyaliyle ya da piyasada bulunan bir oransal veya yüzer kontrol sistemiyle kontrol edilir ve küresel vananın küresini (itme cihazı) kontrol sinyalinin belirttiği pozisyona getirir. Küresel vana saatin aksi yönde açılır, saat yönünde kapatılır.

**Basınç kaybı Küresel vana**



**Debi sınırlayıcı**



**Aksesuarlar**

**Elektrikli aksesuarlar**

**Açıklama**

**Tip**

Rotary motor (ZoneTight), AC/DC 24 V, Aç/kapa, Yüzer kontrol, 75 s

CQ24A

Rotary motor (ZoneTight), AC/DC 24 V, BACnet MS/TP, Modbus RTU, 75 s

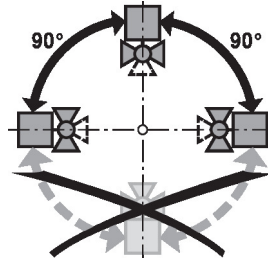
CQ24A-BAC

## Aksesuarlar

	Açıklama	Tip
	Rotary motor (ZoneTight), AC/DC 24 V, MP-Bus, 75 s	CQ24A-MPL
	Rotary motor (ZoneTight), AC/DC 24 V, 2...10 V, 75 s	CQ24A-SR
	Rotary motor (ZoneTight), AC/DC 24 V, 0.5...10 V, 75 s	CQ24A-SZ
	Rotary motor (ZoneTight), AC 100...240 V, Aç/kapa, Yüzer kontrol, 75 s	CQ230A
	Rotary motor, acil durumda kontrol fonksiyonu (ZoneTight), AC/DC 24 V, Aç/kapa, 75 s	CQK24A
	Rotary motor, acil durumda kontrol fonksiyonu (ZoneTight), AC/DC 24 V, MP-Bus, 75 s	CQK24A-MPL
	Rotary motor, acil durumda kontrol fonksiyonu (ZoneTight), AC/DC 24 V, 2...10 V, 75 s	CQK24A-SR
	Rotary motor, acil durumda kontrol fonksiyonu (ZoneTight), AC 100...240 V, Aç/kapa, 75 s	CQK230A
Mekanik aksesuarlar	Açıklama	Tip
	Açma/kesme vana kiti, 1", 90° açılı	EXT-TT-1A
	Açma/kesme vana kiti, 1", düz	EXT-TT-1B
	Açma/kesme vana kiti termal enerji sayacı için, 1", 90° açılı	EXT-TT-1C
	Açma/kesme vana kiti termal enerji sayacı için, 1", düz	EXT-TT-1D
	Açma/kesme vana kiti termal enerji sayacı için, 3/4" düz	EXT-TT-1E
	Açma/kesme vana kiti termal enerji sayacı için, 3/4" açılı 90°	EXT-TT-1F
	Belimo Energy Manifold için kabin, maks. 5 zon için	Z-EM-C600
	Belimo Energy Manifold için kabin, maks. 7 zon için	Z-EM-C750
	Belimo Energy Manifold için kabin, maks. 11 zon için	Z-EM-C900
	Belimo Energy Manifold için kabin, maks. 12 zon için	Z-EM-C1050
	Belimo Energy Manifold için kabin, maks. 12 zon için	Z-EM-C1200

## Montaj notları

**İzin verilen montaj yönü** Küresel vana dik ile yatay arası bir pozisyonda monte edilebilir. Küresel vana asılı pozisyonda, yani mili aşağı bakacak şekilde monte edilemez.

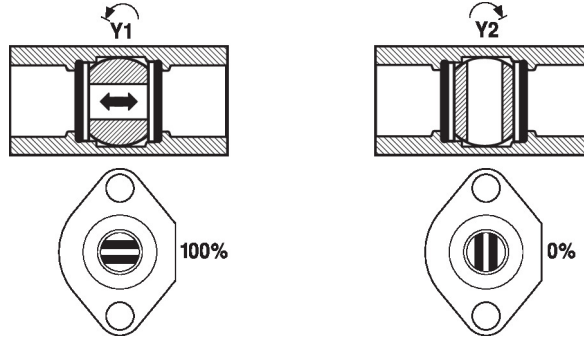


**Su kalitesi gereklilikleri** VDI 2035'de belirlenmiş su kalitesi gerekliliklerine uyulmalıdır. Belimo vanalar ayarlama cihazlarıdır. Vanaların uzun vadede doğru çalışmaları için kirlenmemelerine dikkat edilmelidir (örn., montaj çalışması sırasında kaynak çapakları). Uygun bir süzgeç takılması önerilir.

**Servis** Küresel vanalar ve rotary motorlar bakım gerektirmez. Kontrol elemanına ilişkin herhangi bir servis çalışması öncesinde, rotary motorun güç kaynağından izole edilmesi (elektrik kablosunun bağlantısını keserek) temel öneme sahiptir. İlgili boru sistemi bölümündeki pompalar durdurulmalı ve ilgili sürgülü vanalar kapatılmalıdır (gerekliyse tüm bileşenlerin soğuması beklenmeli ve sistem basıncı her zaman ortam basıncı seviyesine düşürülmelidir). Küresel vana ve rotary motor talimatlar doğrultusunda doğru şekilde monte edilmeden ve boru hattı profesyonel eğitim personel tarafından yeniden doldurulmadan sistem hizmete geri alınmamalıdır.

Montaj notları

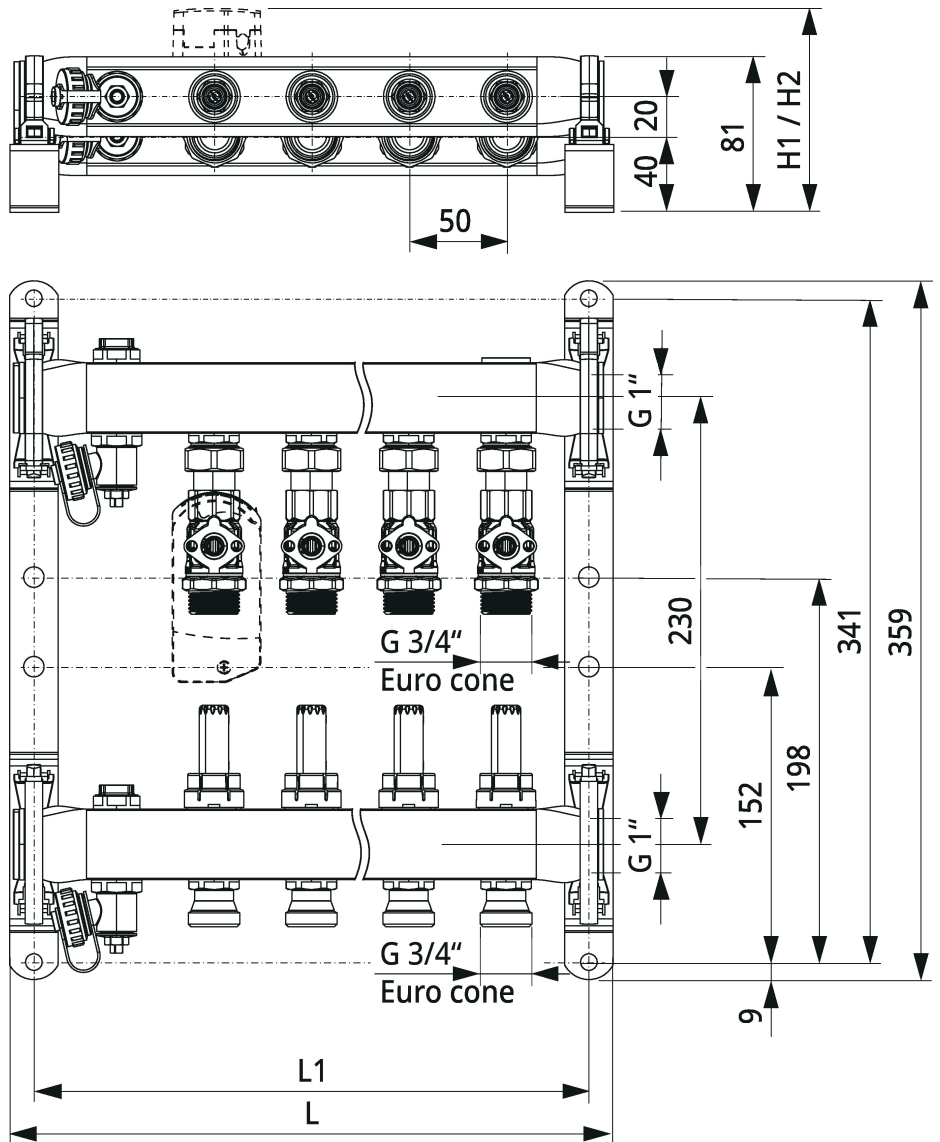
Akış yönü



Debi ayarı Debi, debi sınırlayıcı kullanılarak 0...5 l/dk. arasında ayarlanabilir.

Boyutlar

Boyut çizimleri



Motor boyutları H1 (CQ.....A..) 105 mm ve H2 (CQK...A..) 109 mm değerlerine karşılık gelir.

Tip	Zonlar	L [mm]	L1 [mm]	Ağırlık
EM-ECQ-02F	2	211	186	2.3 kg

## Boyutlar

Tip	Zonlar	L [mm]	L1 [mm]	Ağırlık
EM-ECQ-03F	3	261	236	2.9 kg
EM-ECQ-04F	4	311	286	3.4 kg
EM-ECQ-05F	5	361	336	4.0 kg
EM-ECQ-06F	6	411	386	4.6 kg
EM-ECQ-07F	7	461	436	5.2 kg
EM-ECQ-08F	8	511	486	5.7 kg
EM-ECQ-09F	9	561	536	6.3 kg
EM-ECQ-10F	10	611	586	6.9 kg
EM-ECQ-11F	11	661	636	7.5 kg
EM-ECQ-12F	12	711	686	8.1 kg

## Diğer dökümanlar

- CQ.. motorlar için kataloglar
- Zon vanaları ve motorlar için montaj talimatları
- Proje planlaması için genel notlar