

Teknik bina tesisatlarındaki damperlerin ayarlanması için acil durumda kontrol fonksiyonu bulunan rotary motor

- Yaklaşık azami hava damperi boyutu 6 m<sup>2</sup>
- Motor torku 30 Nm
- Nominal besleme AC 100...240 V
- Kontrol Aç/kapa
- 2 dahili pozisyon anahtarlı



### Teknik veriler

<b>Elektriksel veriler</b>	Nominal besleme	AC 100...240 V
	Nominal besleme gerilimi frekansı	50/60 Hz
	Nominal besleme gerilimi aralığı	AC 85...265 V
	Güç tüketimi, çalışırken	9 W
	Güç tüketimi, beklemede	4.5 W
	Güç tüketimi, kablo boyutlandırması	21 VA
	Konum anahtarı	2x SPDT, 1 x 10% / 1 x 11...100%
	Anahtarlama kapasitesi konum anahtarı	1 mA...3 A (0,5 A endüktif), DC 5 V...AC 250 V
	Bağlantı, besleme / kontrol	Kablo 1 m, 2x 0.75 mm <sup>2</sup> (halojensiz)
	Bağlantı konum anahtarı	Kablo 1 m, 6 x 0.75 mm <sup>2</sup> (halojensiz)
	Paralel çalışma	Evet (performans verilerini not edin)
	<b>Fonksiyon verileri</b>	Motor torku
Tork acil durumda kontrol fonksiyonu		30 Nm
Dönme yönü, motor		Sol/Sağ montaj ile seçilebilir
Hareket yönü acil durumda kontrol fonksiyonu		Sol/Sağ montaj ile seçilebilir
Elle müdahale elemanı		Krank kolu ve kilitleme anahtarı ile
Dönme açısı		Maks. 95°
Dönme açısı notu		%33'ten başlayarak %5 kademelerle ayarlanabilir (mekanik tahdit aracılığıyla)
Çalışma süresi motor		75 s / 90°
Çalışma süresi acil durumda kontrol fonksiyonu		<20 s @ -20...50°C / <60 s @ -30°C
Ses gücü düzeyi, motor		56 dB(A)
Ses gücü seviyesi, acil durumda kontrol fonksiyonu		71 dB(A)
Mekanik arayüz		Üniversal mil kelepçesi 12...26.7 mm
Konum göstergesi		Mekanik
Çalışma ömrü		Min. 60.000 acil durum pozisyonu
<b>Güvenlik verileri</b>	Koruma sınıfı IEC/EN	II, güçlendirilmiş izolasyon
	Koruma sınıfı konum anahtarı IEC/EN	II, güçlendirilmiş izolasyon
	Koruma derecesi IEC/EN	IP54
	EMC	2014/30/AB'ye uygun CE
	Düşük voltaj direktifi	2014/35/AB'ye uygun CE
	Sertifikalandırma IEC/EN	IEC/EN 60730-1 ve IEC/EN 60730-2-14
	Hijyen testi	VDI 6022 Bölüm 1 / SWKI VA 104-01 uyarınca, temizlenebilir ve dezenfekte edilebilir, düşük emisyon

## Teknik veriler

Güvenlik verileri	Hareket tipi	Tip 1.AA.B
	Darbe gerilimi besleme / kontrol	2.5 kV
	Nominal impals voltajı, konum anahtarı	2.5 kV
	Kirliliği derecesi	3
	Ortam nemi	Maks. %95 bağıl nem, yoğuşmasız
	Ortam sıcaklığı	-30...50°C [-22...122°F]
	Belge kategorisi	-40...80°C [-40...176°F]
	Servis/Bakım	bakım gerektirmez
Ağırlık	Ağırlık	4.7 kg

## Güvenlik notları



- Bu cihaz sabit ısıtma, havalandırma ve klima sistemlerinde kullanılmak üzere tasarlanmıştır ve belirtilen uygulama alanı dışında, özellikle uçaklarda ve diğer hava taşıtlarında kullanılmamalıdır.
- Açık hava uygulaması: yalnızca su (deniz), kar, buz, güneş ışığı veya aşındırıcı gazların doğrudan cihazla etkileşime girmediği ve ortam koşullarının herhangi bir anda daima teknik katalogta belirtilen eşik değerlerde kaldığı durumlarda mümkündür.
- Dikkat: Güç kaynağı gerilimi!
- Montaj işlemleri yalnızca yetkili uzmanlar tarafından gerçekleştirilebilir. Montaj sırasında geçerli tüm yasal veya kurumsal montaj yönetmeliklerine uyulmalıdır.
- Ürün sadece üretici tarafından açılabilir. Kullanıcı tarafından tamir edilebilecek hiç bir parçası yoktur.
- Kablolar cihazdan sökülmemelidir.
- Gereken torku hesaplamak için, damper üreticilerinin yüzey, kesit, tasarım, montaj durumu ve havalandırma koşullarına ilişkin sağlamış olduğu tüm teknik özelliklere uyulmalıdır.
- Motora entegre edilmiş olan iki anahtar, ya güç kaynağı gerilimi durumunda ya da güvenlik amaçlı ekstra düşük gerilim durumunda kullanılacaktır. Güç kaynağı gerilimi/güvenlik amaçlı ekstra düşük gerilim kombinasyonu kullanılmamalıdır.
- Cihaz elektrikli ve elektronik bileşenler içermekte olup evsel atık olarak atılmamalıdır. Yerel yönetmeliklere uyulmalıdır.

## Ürün özellikleri

Çalışma modu	Motor, damperi çalışma pozisyonuna hareket ettirir ve aynı esnada geri dönüş yayını gerer. Besleme gerilimi kesildiğinde damper, yay kuvvetiyle acil durum pozisyonuna geri döndürülür.
Basit doğrudan montaj	Motorun dönmesini önlemeye yönelik bir dönme engelleme cihazı ile donatılmış üniversal mil kelepçesiyle damper miline basit montaj.
Mil sabitleyici	Yay geri dönüşlü motorun mil kelepçesine, damper, damper mili ve motor kombinasyonunun sabitlenmesi için fabrikada bir mil sabitleyici takılmıştır. Bu, iki plastik destek halkasından oluşmakta olup montaj durumuna ve mil çapına bağlı olarak yerinde bırakılmalı, kısmen çıkarılmalı veya tümüyle çıkarılmalıdır.
Elle müdahale elemanı	Damper, krank kolu yardımıyla elle çalıştırılabilir ve kilitleme anahtarı yardımıyla istenen pozisyonda sabitlenebilir. Kilidi elle açılacağı gibi çalışma gerilimi uygulanarak otomatik olarak da açılabilir.
Ayarlanabilir dönme açısı	Mekanik tahditlerle ayarlanabilir dönme açısı.
Güvenilir mekanizma	Vana motorları mekanik sıkışmalara karşı korumalıdır. Limit anahtarlarına ihtiyaç duymadan sona dayandığında otomatik olarak durur .
Esnek sinyalizasyon	Motorda sabit ayarlı bir konum anahtarı ve bir ayarlanabilir konum anahtarı bulunmaktadır. %10 veya %11...100 arasında bir dönme açısı sinyali verilmesine olanak tanır.

## Aksesuarlar

Mekanik aksesuarlar	Açıklama	Tip
	Hareket sınırlayıcı göstergesi	IND-EFB
	Mil kelepçesi, tersine çevrilebilir, kelepçe aralığı $\varnothing 12...26,7$ mm	K9-2
	Damper krank kolu Yarık genişliği 8,2 mm, kelepçe aralığı $\varnothing 14...25$ mm	KH10
	Motor kolu Yarık genişliği 8,2 mm	KH-EFB
	Bağlantı işlemi için montaj kiti düz ve yan montaj için	ZG-EFB
	Dönme önleyici mekanizma 230 mm, 20'lı paket	Z-ARS230
	Krank kolu 63 mm	ZKN2-B

## Elektrik bağlantıları


**Dikkat: Güç kaynağı gerilimi!**

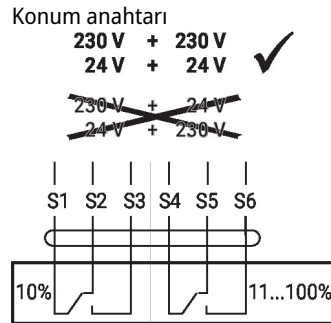
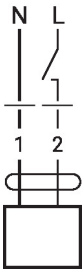
Paralel olarak başka motorlar bağlanabilir. Performans verilerine dikkat edin.

**Kablo renkleri:**

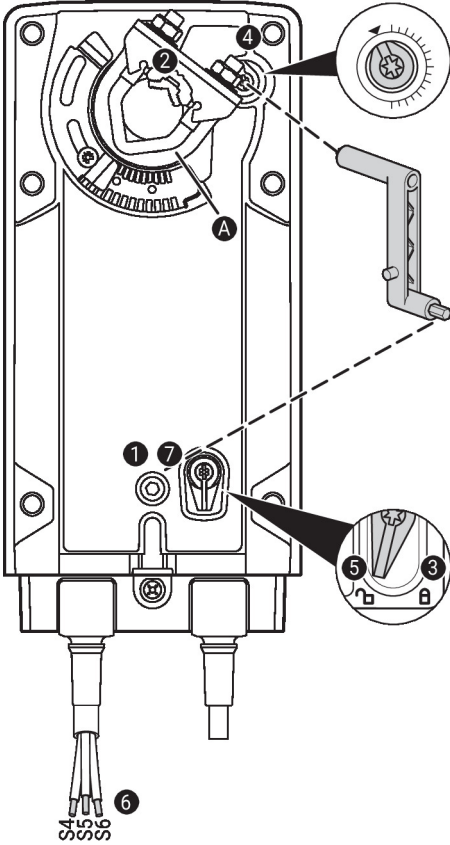
- 1 = mavi
- 2 = kahverengi
- S1 = mor
- S2 = kırmızı
- S3 = beyaz
- S4 = turuncu
- S5 = pembe
- S6 = gri

**Kablo şemaları**

AC 230 V, aç/kapa



Çalıştırma kontrolleri ve göstergeler



Konum anahtarı ayarları



**Not:** Motor üzerindeki ayarları yalnızca akım kesilmiş haldeyken gerçekleştirin.

Konum anahtarı ayarları için, **1** ila **7** arasındaki işlemleri art arda gerçekleştirin.

- 1 Elle müdahale elemanı**  
Krank kolunu istenen anahtar ayarına ulaşılan kadar çevirin.
- 2 Mil kelepçesi**  
Kenar çizgisi **A** motorun istenen anahtar ayarını skala üzerinde gösterir.
- 3 Kilitleme cihazını sabitleyin**  
Kilitleme anahtarını "Kilitli asma kilit" sembolüne doğru çevirin.
- 4 Konum anahtarı**  
Döner düğmeyi, çentik ok sembolüne işaret edene kadar çevirin.
- 5 Kilitleme cihazının kilidini açın**  
Kilitleme cihazını krank koluyla "Kilidi açık asma kilit" sembolüne çevirin veya krank koluyla kilidini açın.
- 6 Kablo**  
Kısa devre test cihazını S4 + S5 veya S4 + S6 konumuna bağlayın.
- 7 Elle müdahale elemanı**  
Krank kolunu istenen anahtar ayarına ulaşılan kadar çevirin ve kısa devre test cihazının anahtarlama konumunu gösterip göstermediğini kontrol edin.

Montaj notları



Mil çapının <20 mm olduğu durumlarda mil kelepçesinin karşı tarafına dönme engelleme cihazı monte edilmesi halinde mil sabitleyici mutlaka kullanılmalıdır.

**Mil sabitleyici uzun mil montajı**

Uzun mil monte edilmesi halinde mil sabitleyicinin

- 12 ile 20 mm arası mil çaplarında kullanılması zorunludur
- 21 ile 26.7 mm arası mil çaplarında kullanılması gerekmez ve çıkarılabilir

**Mil sabitleyici kısa mil montajı**

Kısa milin monte edilmesi halinde mil sabitleyicinin kullanılmasına gerek yoktur. Çıkarılabilir veya mil uzunluğunun izin vermesi halinde mil kelepçesinde bırakılabilir.

## Boyutlar

## Mil uzunluęu

	Min. 117
	Min. 20

## Kelepe aralıęı

	12...22	12...18
	22...26.7	12...18

