

Kelebek vanalar için RetroFIT+ rotary motor

- Motor torku Maks. 90 Nm (sabit değil)
- Nominal besleme AC/DC 24 V
- Kontrol Aç/kapa



Teknik veriler

Elektriksel veriler	Nominal besleme	AC/DC 24 V
	Nominal besleme gerilimi frekansı	50/60 Hz
	Nominal besleme gerilimi aralığı	AC 19.2...28.8 V / DC 19.2...28.8 V
	Güç tüketimi, çalışırken	4 W
	Güç tüketimi, beklemede	2 W
	Güç tüketimi, kablo boyutlandırması	6 VA
	Bağlantılar besleme / kontrol	Kablo 1 m, 3x 0.75 mm ²
	Paralel çalışma	Evet (performans verilerini not edin)
Fonksiyon verileri	Motor torku	Maks. 90 Nm (sabit değil) (sabit değil)
	Elle müdahale elemanı	düğmeli, kilitlenebilir
	Çalışma süresi motor	150 s / 90°
	Ses gücü düzeyi, motor	45 dB(A)
	Konum göstergesi	Mekanik, entegre
Güvenlik verileri	Koruma sınıfı IEC/EN	III, Güvenlik Ekstra Düşük Voltaj (SELV)
	Güç kaynağı UL	Class 2 Supply
	Koruma derecesi IEC/EN	IP54
	Koruma derecesi NEMA/UL	NEMA 2
	Enclosure	UL Muhafaza Tip 2
	EMC	2014/30/AB'ye uygun CE
	Sertifikalandırma IEC/EN	IEC/EN 60730-1 ve IEC/EN 60730-2-14
	UL Approval	UL 60730-1A, UL 60730-2-14 ve CAN/CSA E60730-1 uyarınca cULus Motordaki UL işareti üretim sahasına göre değişiklik gösterse de cihaz her durumda UL uyumludur
	Hareket tipi	Tip 1
	Darbe gerilimi besleme / kontrol	0.8 kV
	Kirliliği derecesi	3
	Ortam nemi	Maks. %95 bağıl nem, yoğuşmasız
	Ortam sıcaklığı	0...50°C [32...122°F]
	Depolama sıcaklığı	-40...80°C [-40...176°F]
Servis/Bakım	bakım gerektirmez	
Mekanik veriler	Bağlantı flanşı	F05/F07
	Ağırlık	3.5 kg

Güvenlik notları



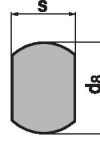
- Bu cihaz sabit ısıtma, havalandırma ve klima sistemlerinde kullanmak üzere tasarlanmıştır ve belirtilen uygulama alanı dışında, özellikle uçaklarda ve diğer hava taşıtlarında kullanılmamalıdır.
- Açık hava uygulaması: yalnızca su (deniz), kar, buz, güneş ışığı veya aşındırıcı gazların doğrudan cihazla etkileşime girmediği ve ortam koşullarının herhangi bir anda daima teknik katalogta belirtilen eşik değerlerde kaldığı durumlarda mümkündür.
- Montaj işlemleri yalnızca yetkili uzmanlar tarafından gerçekleştirilebilir. Montaj sırasında ilgili tüm yönetmeliklere uyulmalıdır.
- Motor ile bağlantı elemanı arasındaki yüzey sıcaklığı 50°C'yi aşamaz.
- Dönme yönü değiştirme anahtarı ayarlanamaz.
- Dönme açısının mekanik olarak sınırlandırılmasına izin verilmez. Mekanik tahditlerle oynanması yasaktır.
- Ürün sadece üretici tarafından açılabilir. Kullanıcı tarafından tamir edilebilecek hiç bir parçası yoktur.
- Kablolar cihazdan sökülmemelidir.
- Cihaz elektrikli ve elektronik bileşenler içermekte olup evsel atık olarak atılmamalıdır. Yerel yönetmeliklere uyulmalıdır.

Ürün özellikleri

Uygulama Aşağıdaki mekanik özelliklere sahip kelebek vanalar için:

- ISO 5211: F05 veya F07 (bağlantı elemanının monte edilmesi için flanş üzerindeki daire delik çapı)
- ISO 5211: kare veya düz başlı mil kafası geometrisi

Mil yatağı Form fit adaptör teslimat kapsamında yer almamaktadır (bkz. «Aksesuarlar»).



Type	s [mm]
ZDV-02	17

Type	s [mm]	d8 [mm]
ZDV-01	13	19
ZDV-03	17	22
ZDV-04	14	18

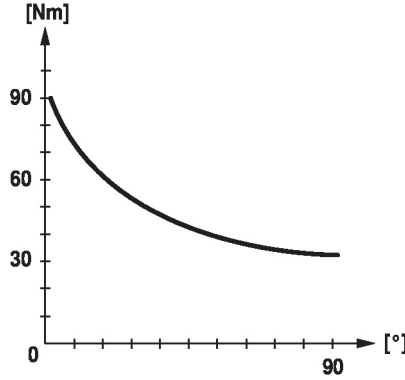
Basit doğrudan montaj Kelebek vananın üzerine basit doğrudan montaj. Kelebek vanaya göre montaj yönü, 90° (açı) kademelerle seçilebilir.

Elle müdahale elemanı Bir düğmeye basılarak elle kumanda imkanı (düğmeye basıldığı veya düğme kilitli kaldığı sürece dişli serbest kalır).

Güvenilir mekanizma Vana motorları mekanik sıkışmalara karşı korumalıdır. Limit anahtarlarına ihtiyaç duymadan sona dayandığında otomatik olarak durur .

Ürün özellikleri

Tork sabit değil Lineer olmayan tork karakteristikleri nedeniyle motor, yalnızca kelebek vanalar için kullanılabilir; başka armatürler için kullanılamaz.



Aksesuarlar

Elektrikli aksesuarlar	Açıklama	Tip
	Konum anahtarı 1x SPDT ilave	S1A
	Konum anahtarı 2x SPDT ilave	S2A
	Geri bildirim potansiyometresi 140 Ω ilave	P140A
	Geri bildirim potansiyometresi 1 kΩ ilave	P1000A
	Geri bildirim potansiyometresi 10 kΩ ilave	P10000A
Mekanik aksesuarlar	Açıklama	Tip
	Düz başlı form fit adaptör 13xØ19x33 mm (GxØxY)	ZDV-01
	Form fit adaptör kare 17x17x19 mm (UxGxY)	ZDV-02
	Düz başlı form fit adaptör 17xØ22x33 mm (GxØxY)	ZDV-03
	Düz başlı form fit adaptör 14xØ18x33 mm (GxØxY)	ZDV-04

Elektrik bağlantıları

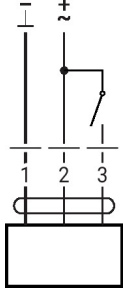


Güvenlik izolasyon trafosundan besleme.

Kablo renkleri:

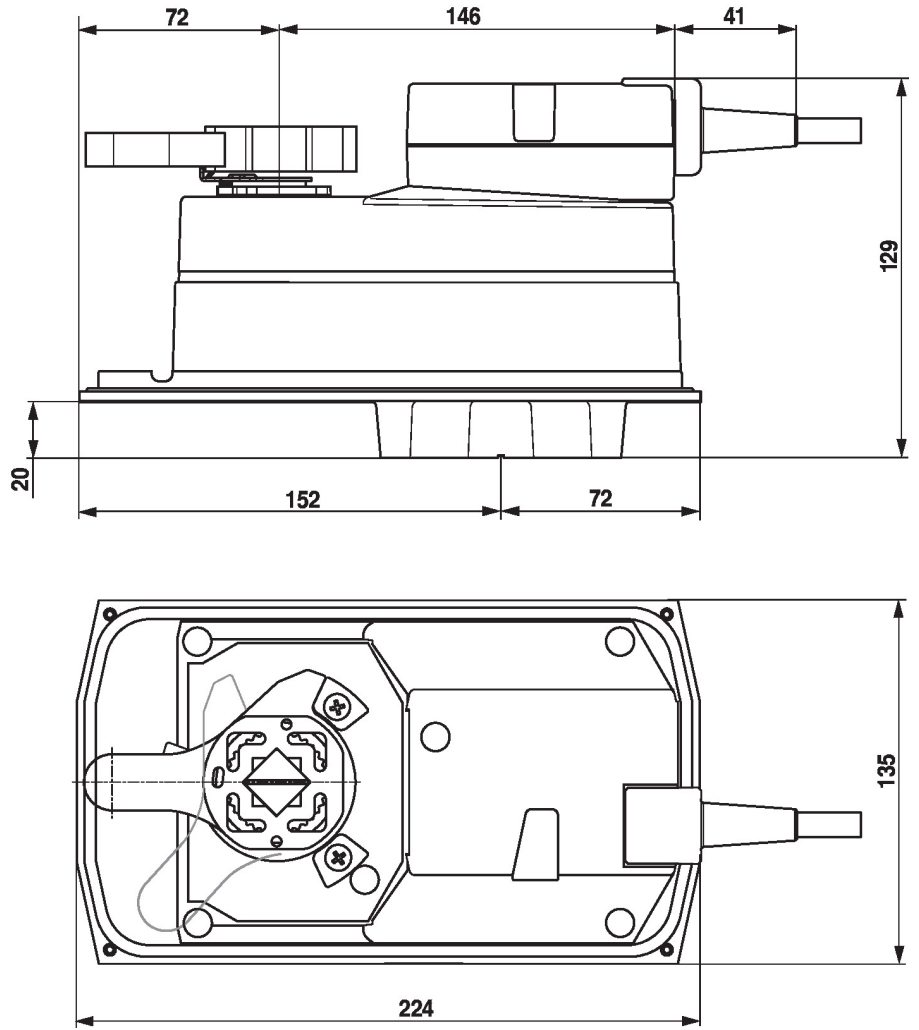
- 1 = siyah
- 2 = kırmızı
- 3 = beyaz

AC/DC 24 V, aç/kapa



1	2	3	
			A - AB = 0%
			A - AB = 100%

Boyutlar



Diğer dökümanlar

- Proje planlaması için genel notlar