

Kelebek vana var Wafer tipler

- Açık ve kapalı soğuk ve sıcak su sistemleri için
- Isı üreten cihazların ve soğutma makinelerinin açılması/kapatılması için



Genel bilgiler

Tip	DN	Kvmax [m ³ /h]	Kvs [m ³ /h]	PN	n(gl)
D6100W	100	690	220	6 / 10 / 16	3.2
D6125W	125	990	310	6 / 10 / 16	3.2
D6150W	150	1780	550	6 / 10 / 16	3.2

Teknik veriler

Fonksiyon verileri	Akışkan	Soğuk ve ılık su, hacmen maksimum %50'ye kadar glikol içeren su.
	Akışkan sıcaklığı	-20...120°C [-4...248°F]
	Akış karakteristiği	%0...60 açılma açısı: eşit yüzdesel (VDI/VDE 2173) %0...100 açılma açısı: S-form
	Akış karakteristik notu	%0...100 açılma açısı: lineer PR..BAC motorlu kelebek vanalar için debi karakteristiği, Belimo Assistant App kullanılarak eşit yüzdesel veya lineer olarak ayarlanabilir.
	Sızdırmazlık seviyesi	sızdırmaz, sızdırmazlık seviyesi A (EN 12266-1)
	Dönme açısı	90°
	Boru bağlantısı	Flanş ISO 7005-1 uyarınca EN 1092-1 uyarınca ISO 7005-2 uyarınca EN 1092-2 uyarınca DIN 2641 uyarınca DIN 2642 uyarınca PN6/10/16, AS Table E
Montaj yönü	dikeyden yataya (mile göre)	
Servis/Bakım	bakım gerektirmez	
Malzemeler	Vana gövdesi	EN-GJS-400-18-LT (GGG 40.3)
	Kapatma elemanı	Paslanmaz çelik 1,4581
	Mil	Paslanmaz çelik AISI 420 (1.4021)
	Mil contası	EPDM O-ring
	Mil yatağı	Bronz, çelik, PTFE
	Oturma halkası	EPDM

Güvenlik notları



- Vana sabit ısıtma, havalandırma ve klima sistemlerinde kullanmak üzere tasarlanmıştır ve belirtilen uygulama alanı dışında, özellikle uçaklarda ve diğer hava taşıtlarında kullanılmamalıdır.
- Montaj işlemleri yalnızca yetkili uzmanlar tarafından gerçekleştirilebilir. Montaj sırasında ilgili tüm yönetmeliklere uyulmalıdır.
- Vananın kullanıcı tarafından değiştirilebilecek veya onarılabilecek hiç bir parçası yoktur.
- Vana evsel atık olarak atılmamalıdır. Yerel yönetmeliklere uyulmalıdır.
- Kontrollü cihazların debi karakteristiğini belirlerken, kabul edilmiş yönetmeliklere uyulmalıdır.
- Boru sisteminde hidronik şoklara neden olmamak için damper yavaşça açılmalı ve kapatılmalıdır.
- Boruda debi varken vananın motor veya sonsuz dişli olmadan çalıştırılmasına izin verilmez. Motor veya sonsuz dişli olmadan vana kapanabilir ve hasar verebilir (su koçu).

Ürün özellikleri

Çalışma modu

Kelebek vana bir aç/kapa rotary motorla tamamen açılır veya kapanır. Daimi rotary motorlar, piyasadan temin edilen bir kontrol cihazıyla bağlanır ve vanayı istenen herhangi bir pozisyona hareket ettirir. Paslanmaz çelikten üretilmiş vana disk, bir dönme hareketiyle sızdırmazlık sağlayan EPDM yuvasının içine bastırılır ve A sınıfı sızdırmazlık (tam sızdırmaz) sağlar. Açık konumda basınç kayıpları hafiftir ve Kv değeri maksimumdur.

Elle müdahale elemanı

Elle kısma veya kesme, sonsuz dişli ile (bkz. «Aksesuarlar») gerçekleştirilebilir. Pozisyon göstergesi ile sonsuz dişli kademesiz olarak ayarlanabilir (kendiliğinden kilitlenir).

Aksesuarlar

Mekanik aksesuarlar

Açıklama

Elle kumanda dişli kelebek vanalar için DN 25...100
Elle kumanda dişli kelebek vanalar için DN 125...300

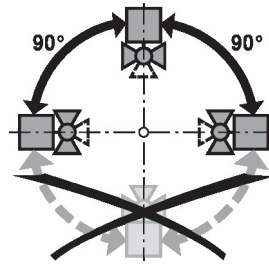
Tip

ZD6N-S100
ZD6N-S150

Montaj notları

İzin verilen montaj yönü

Kelebek vanalar dikey ile yatay pozisyon aralığında monte edilebilir. Kelebek vanalar, asılı pozisyonda, yani mil aşağı bakacak şekilde monte edilemez.



Su kalitesi gereklilikleri

VDI 2035'de belirlenmiş su kalitesi gerekliliklerine uyulmalıdır.

Montaj notları

Servis Kelebek vanalar ve rotary motorlar bakım gerektirmez.

Kontrol elemanına ilişkin herhangi bir servis çalışması öncesinde, rotary motorun güç kaynağından izole edilmesi (elektrik kablosunun bağlantısını keserek) temel öneme sahiptir. İlgili boru sistemi bölümündeki pompalar durdurulmalı ve ilgili sürgülü vanalar kapatılmalıdır (gerekliyse tüm bileşenlerin soğuması beklenmeli ve sistem basıncı her zaman ortam basıncı seviyesine düşürülmelidir).

Kelebek vana ve rotary motor talimatlar doğrultusunda doğru şekilde monte edilmeden ve boru hattı profesyonel eğitim personel tarafından yeniden doldurulmadan sistem hizmete geri alınmamalıdır.

Mevsim dışı kapatma sırasında bir tork artışını önlemek için kelebek vanayı (tam açık ve kapalı) en az ayda bir çalıştırın.

Debi ayarı Belimo kelebek vanalar, %0...60 arası açılma açısında yaklaşık eşit yüzdesel karakteristiğe sahiptir.

Aşağıdaki tabloda, açılma açısına (%) göre ilgili Kv değerleri gösterilmektedir.

		10%	20%	30%	40%	50%	60%	70%	80%	90%	100%
DN 100	kv (m ³ /h)	5	25	55	95	150	220	330	490	640	690
DN 125	kv (m ³ /h)	6	35	75	130	200	310	480	710	920	990
DN 150	kv (m ³ /h)	10	65	140	240	360	550	830	1220	1650	1780


Lineer karakteristik eğrisinin parametrenmesi

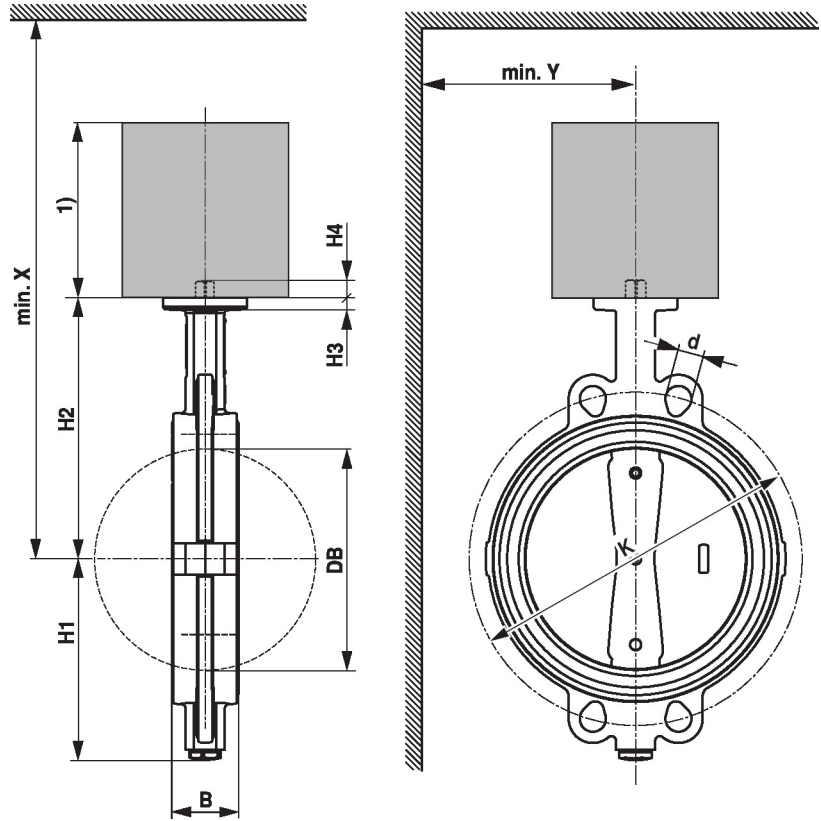
Debi karakteristiği Belimo Assistant App kullanılarak lineer olarak ayarlanabilir.

Aşağıdaki tabloda kontrol sinyali (%) ile bağlantılı ilgili Kv değerleri gösterilmektedir.

		10%	20%	30%	40%	50%	60%	70%	80%	90%	100%
DN 100	kv (m ³ /h)	69	138	207	276	345	414	483	552	621	690
DN 125	kv (m ³ /h)	99	198	297	396	495	594	693	792	891	990
DN 150	kv (m ³ /h)	178	356	534	712	890	1068	1246	1424	1602	1780

Boyutlar

Boyut çizimleri



Motor boyutları ilgili motor veri kataloğunda yer almaktadır.

Type	DN	B [mm]	DB [mm]	H1 [mm]	H2 [mm]	H3 [mm]	H4 [mm]	d (PN6) [mm]	K (PN6) [mm]	d (PN10) [mm]	K (PN10) [mm]
D6100W	100	52	104	109	168	12	13	4x M16	170	8x M16	180
D6125W	125	56	129	124	186	12	23	8x M16	200	8x M16	210
D6150W	150	56	154	140	202	12	23	8x M16	225	8x M20	240

Type	d (PN16) [mm]	K (PN16) [mm]	d (Table E) [mm]	K (Table E) [mm]	X [mm]	Y [mm]	kg
D6100W	8x M16	180	8x M16	178	430	190	4.7
D6125W	8x M16	210	8x M16	210	450	210	7.8
D6150W	8x M20	240	8x M20	235	470	220	9

Diğer dökümanlar

- Su uygulamaları için eksiksiz ürün portföyü
- Motorlar için kataloglar
- Motorlar ve/veya kelebek vanalar için montaj talimatları
- Proje planlaması için genel notlar