

Kelebek vana var Lug tipler

- Açık ve kapalı soğuk ve sıcak su sistemleri için
- Isı üreten cihazların ve soğutma makinelerinin açılması/kapatılması için



Genel bilgiler

Tip	DN	Kvmax [m ³ /h]	Kvs [m ³ /h]	PN	n(gl)
D6200WL	200	2200	820	16	3.2
D6250WL	250	4200	1300	16	3.2
D6300WL	300	5700	1740	16	3.2

Teknik veriler

Fonksiyon verileri	Akışkan	Soğuk ve ılık su, hacmen maksimum %50'ye kadar glikol içeren su.
	Akışkan sıcaklığı	-10...120°C [14...248°F]
	Akış karakteristiği	%0...60 açılma açısı: eşit yüzdesel (VDI/VDE 2173) %0...100 açma açısı: S-form
	Akış karakteristik notu	%0...100 açma açısı: lineer PR..BAC motorlu kelebek vanalar için debi karakteristiği, Belimo Assistant App kullanılarak eşit yüzdesel veya lineer olarak ayarlanabilir.
	Sızdırmazlık seviyesi	sızdırmaz, sızdırmazlık seviyesi A (EN 12266-1)
	Dönme açısı	90°
	Boru bağlantısı	Flanş ISO 7005-1 uyarınca EN 1092-1 uyarınca ISO 7005-2 uyarınca EN 1092-2 uyarınca
	Montaj yönü	dikeyden yataya (mile göre)
	Servis/Bakım	bakım gerektirmez
	Malzemeler	Vana gövdesi
Kapatma elemanı		Paslanmaz çelik AISI 304 (CF-8, 1.4308)
Mil		Paslanmaz çelik AISI 420 (1.4021)
Mil contası		EPDM O-ring
Mil yatağı		Bronz, çelik, PTFE
Oturma halkası		EPDM

Güvenlik notları



- Vana sabit ısıtma, havalandırma ve klima sistemlerinde kullanmak üzere tasarlanmıştır ve belirtilen uygulama alanı dışında, özellikle uçaklarda ve diğer hava taşıtlarında kullanılmamalıdır.
- Montaj işlemleri yalnızca yetkili uzmanlar tarafından gerçekleştirilebilir. Montaj sırasında ilgili tüm yönetmeliklere uyulmalıdır.
- Vananın kullanıcı tarafından değiştirilebilecek veya onarılabilecek hiç bir parçası yoktur.
- Vana evsel atık olarak atılmamalıdır. Yerel yönetmeliklere uyulmalıdır.
- Kontrollü cihazların debi karakteristiğini belirlerken, kabul edilmiş yönetmeliklere uyulmalıdır.
- Boru sisteminde hidronik şoklara neden olmamak için damper yavaşça açılmalı ve kapatılmalıdır.
- Boruda debi varken vananın motor veya sonsuz dişli olmadan çalıştırılmasına izin verilmez. Motor veya sonsuz dişli olmadan vana kapanabilir ve hasar verebilir (su koçu).

Ürün özellikleri

Çalışma modu

Kelebek vana bir aç/kapa rotary motorla tamamen açılır veya kapanır. Daimi rotary motorlar, piyasadan temin edilen bir kontrol cihazıyla bağlanır ve vanayı istenen herhangi bir pozisyona hareket ettirir. Paslanmaz çelikten üretilmiş vana disk, bir dönme hareketiyle sızdırmazlık sağlayan EPDM yuvasının içine bastırılır ve A sınıfı sızdırmazlık (tam sızdırmaz) sağlar. Açık konumda basınç kayıpları hafiftir ve Kv değeri maksimumdur.

Elle müdahale elemanı

Elle kısma veya kesme, sonsuz dişli ile (bkz. «Aksesuarlar») gerçekleştirilebilir. Pozisyon göstergesi ile sonsuz dişli kademesiz olarak ayarlanabilir (kendiliğinden kilitlenir).

Aksesuarlar

Mekanik aksesuarlar

Açıklama

Elle kumanda dişli kelebek vanalar için DN 125...300

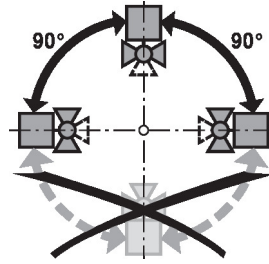
Tip

ZD6N-S150

Montaj notları

İzin verilen montaj yönü

Kelebek vanalar dikey ile yatay pozisyon aralığında monte edilebilir. Kelebek vanalar, asılı pozisyonda, yani mil aşağı bakacak şekilde monte edilemez.



Su kalitesi gereklilikleri

VDI 2035'de belirlenmiş su kalitesi gerekliliklerine uyulmalıdır.

Montaj notları

Servis Kelebek vanalar ve rotary motorlar bakım gerektirmez.

Kontrol elemanına ilişkin herhangi bir servis çalışması öncesinde, rotary motorun güç kaynağından izole edilmesi (elektrik kablosunun bağlantısını keserek) temel öneme sahiptir. İlgili boru sistemi bölümündeki pompalar durdurulmalı ve ilgili sürgülü vanalar kapatılmalıdır (gerekliyse tüm bileşenlerin soğuması beklenmeli ve sistem basıncı her zaman ortam basıncı seviyesine düşürülmelidir).

Kelebek vana ve rotary motor talimatlar doğrultusunda doğru şekilde monte edilmeden ve boru hattı profesyonel eğitim personel tarafından yeniden doldurulmadan sistem hizmete geri alınmamalıdır.

Mevsim dışı kapatma sırasında bir tork artışını önlemek için kelebek vanayı (tam açık ve kapalı) en az ayda bir çalıştırın.

Debi ayarı Belimo kelebek vanalar, %0...60 arası açılma açısında yaklaşık eşit yüzdesel karakteristiğe sahiptir.

Aşağıdaki tabloda, açılma açısına (%) göre ilgili Kv değerleri gösterilmektedir.

		10%	20%	30%	40%	50%	60%	70%	80%	90%	100%
DN 200	kv (m ³ /h)	10	60	170	330	540	820	1200	1640	2000	2200
DN 250	kv (m ³ /h)	10	100	280	530	850	1300	1920	2710	3580	4200
DN 300	kv (m ³ /h)	30	160	400	710	1130	1740	2560	3610	4790	5700



Lineer karakteristik eğrisinin parametrenmesi

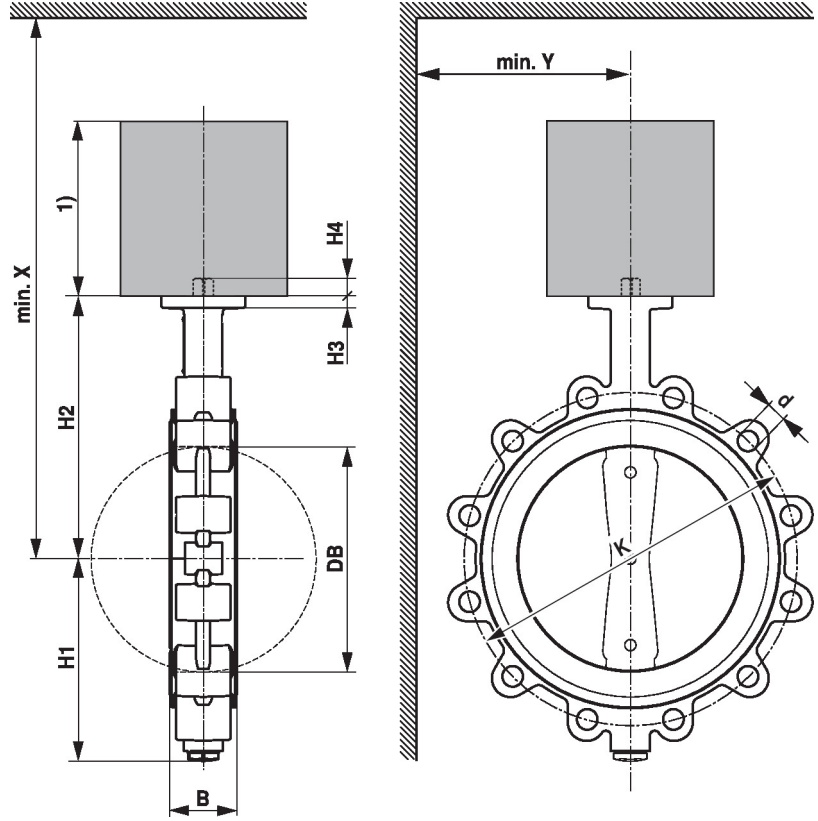
Debi karakteristiği Belimo Assistant App kullanılarak lineer olarak ayarlanabilir.

Aşağıdaki tabloda kontrol sinyali (%) ile bağlantılı ilgili Kv değerleri gösterilmektedir.

		10%	20%	30%	40%	50%	60%	70%	80%	90%	100%
DN 200	kv (m ³ /h)	220	440	660	880	1100	1320	1540	1760	1980	2200
DN 250	kv (m ³ /h)	420	840	1260	1680	2100	2520	2940	3360	3780	4200
DN 300	kv (m ³ /h)	570	1140	1710	2280	2850	3420	3990	4560	5130	5700

Boyutlar

Boyut çizimleri



Motor boyutları ilgili motor veri kataloğunda yer almaktadır.

Type	DN	B [mm]	DB [mm]	H1 [mm]	H2 [mm]	H3 [mm]	H4 [mm]	d (PN16) [mm]	K (PN16) [mm]	X [mm]	Y [mm]	kg
D6200WL	200	60	195	175	250	15	19	12 x M20	295	500	300	14
D6250WL	250	68	245	215	280	15	19	12 x M24	355	530	300	20
D6300WL	300	78	293	247	325	15	19	12 x M24	410	580	300	31

Diğer dokümanlar

- Su uygulamaları için eksiksiz ürün portföyü
- Motorlar için kataloglar
- Motorlar ve/veya kelebek vanalar için montaj talimatları
- Proje planlaması için genel notlar