

## Kelebek vana var Wafer tipler

- Açık ve kapalı soğuk ve sıcak su sistemleri için
- Isı üreten cihazların ve soğutma makinelerinin açılması/kapatılması için



## Genel bilgiler

Tip	DN	Kv <sub>max</sub> [m <sup>3</sup> /h]	Kvs [m <sup>3</sup> /h]	PN	n(gl)
D625N	25	50	24	6 / 10 / 16	3.2
D632N	32	55	25	6 / 10 / 16	3.2
D640N	40	65	27	6 / 10 / 16	3.2
D650N	50	100	30	6 / 10 / 16	3.2
D665N	65	170	50	6 / 10 / 16	3.2
D680N	80	260	75	6 / 10 / 16	3.2
D6100N	100	520	150	6 / 10 / 16	3.2
D6125N	125	880	260	6 / 10 / 16	3.2
D6150N	150	1400	400	6 / 10 / 16	3.2
D6350N	350	10300	3010	10 / 16	3.2
D6400N	400	14200	4140	16	3.2
D6450N	450	18800	5490	16	3.2
D6500N	500	24100	7060	16	3.2
D6600N	600	37300	10900	16	3.2
D6700N	700	42800	11760	16	3.2

D6200N, D6250N ve D6300N tipleri D6200W, D6250W ve D6300W tipleri ile değiştirilmiştir. Teknik veriler için lütfen D6..W teknik kataloğuna göz atın.

## Teknik veriler

Fonksiyon verileri	Akışkan	Soğuk ve ılık su, hacmen maksimum %50'ye kadar glikol içeren su.
	Akışkan sıcaklığı	-10...120°C [14...248°F]
	Akış karakteristiği	%0...60 açılma açısı: eşit yüzdesel (VDI/VDE 2173) %0...100 açma açısı: S-form
	Sızdırmazlık seviyesi	sızdırmaz, sızdırmazlık seviyesi A (EN 12266-1)
	Dönme açısı	90°
	Boru bağlantısı	Flanş ISO 7005-2 uyarınca EN 1092-2 uyarınca PN6/10/16, AS Table E (DN 50...150) PN10/16, AS Table E (DN 350) PN16 (DN 400...600)
	Montaj yönü	dikeyden yataya (mile göre)
Servis/Bakım	bakım gerektirmez	
Malzemeler	Vana gövdesi	EN-GJS-400-15 (GGG 40)
	Gövde kaplaması	polyester toz kaplamalı

## Teknik veriler

Malzemeler		
Kapatma elemanı		Paslanmaz çelik AISI 304 (1.4301)
Mil		Paslanmaz çelik AISI 420 (1.4021) (DN 25, 32, 40, 50, 65, 80, 100, 125, 150) Paslanmaz çelik AISI 630 (1.4542) (DN 350, 400, 450, 500, 600, 700)
Mil contası		EPDM O-ring
Mil yatağı		RPTFE
Oturma halkası		EPDM

## Güvenlik notları



- Vana sabit ısıtma, havalandırma ve klima sistemlerinde kullanmak üzere tasarlanmıştır ve belirtilen uygulama alanı dışında, özellikle uçaklarda ve diğer hava taşıtlarında kullanılmamalıdır.
- Montaj işlemleri yalnızca yetkili uzmanlar tarafından gerçekleştirilebilir. Montaj sırasında ilgili tüm yönetmeliklere uyulmalıdır.
- Vananın kullanıcı tarafından değiştirilebilecek veya onarılabilecek hiç bir parçası yoktur.
- Vana evsel atık olarak atılmamalıdır. Yerel yönetmeliklere uyulmalıdır.
- Kontrollü cihazların debi karakteristiğini belirlerken, kabul edilmiş yönetmeliklere uyulmalıdır.
- Boru sisteminde hidronik şoklara neden olmamak için damper yavaşça açılmalı ve kapatılmalıdır.

## Ürün özellikleri

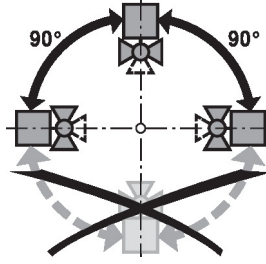
<b>Çalışma modu</b>	Kelebek vana bir aç/kapa rotary motorla tamamen açılır veya kapanır. Daimi rotary motorlar, piyasadan temin edilen bir kontrol cihazıyla bağlanır ve vanayı istenen herhangi bir pozisyona hareket ettirir. Paslanmaz çelikten üretilmiş vana diski, bir dönme hareketiyle sızdırmazlık sağlayan EPDM yuvasının içine bastırılır ve A sınıfı sızdırmazlık (tam sızdırmaz) sağlar. Açık konumda basınç kayıpları hafiftir ve Kv değeri maksimumdur.
<b>Elle müdahale elemanı</b>	Elle kısma veya kesme bir kol ya da elle açma dişlisi ile (bkz. «Aksesuarlar») gerçekleştirilebilir. -Kol ile (DN 25...150): pozisyon göstergesiyle 10 cırcır adımında ayarlanabilir (0 = 0° (açı); 9 = 90° (açı) ) -Elle açma dişlisi ile (DN 25...700): pozisyon göstergesiyle kademesiz olarak ayarlanabilir (kendinden kilitlenir).

## Aksesuarlar

Elektrikli aksesuarlar	Açıklama	Tip
	Mil ısıtma aparatı flanş F05 (30 W)	ZR24-F05
Mekanik aksesuarlar	Açıklama	Tip
	Elle kumanda dişli kelebek vanalar için DN 25...100	ZD6N-S100
	Kol kelebek vanalar için DN 25...100	ZD6N-H100
	Elle kumanda dişli kelebek vanalar için DN 125...300	ZD6N-S150
	Kol kelebek vanalar için DN 125...150	ZD6N-H150
	Elle kumanda dişli kelebek vanalar için DN 350	ZD6N-S350
	Elle kumanda dişli kelebek vanalar için DN 400	ZD6N-S400
	Elle kumanda dişli kelebek vanalar için DN 450	ZD6N-S450
	Elle kumanda dişli kelebek vanalar için DN 500	ZD6N-S500
	Elle kumanda dişli kelebek vanalar için DN 600	ZD6N-S600
	Elle kumanda dişli kelebek vanalar için DN 700	ZD6N-S700

## Montaj notları

**İzin verilen montaj yönü** Kelebek vanalar dikey ile yatay pozisyon aralığında monte edilebilir. Kelebek vanalar, asılı pozisyonda, yani mil aşağı bakacak şekilde monte edilemez.



**Su kalitesi gereklilikleri** VDI 2035'de belirlenmiş su kalitesi gerekliliklerine uyulmalıdır.

**Mil ısıtma aparatı** Soğuk su uygulamalarında ve sıcak nemli ortam havasında, motorlarda yoğuşma meydana gelebilir. Bu, motorun dışı takımında korozyona ve motorun bozulmasına yol açabilir. Bu tür uygulamalarda, bir mil ısıtma elemanı kullanılması tavsiye edilir.

Mil ısıtma elemanı sadece sistem çalışırken etkinleştirilmelidir çünkü bir sıcaklık kontrol cihazı yoktur.

**Servis** Kelebek vanalar ve rotary motorlar bakım gerektirmez.

Kontrol elemanına ilişkin herhangi bir servis çalışması öncesinde, rotary motorun güç kaynağından izole edilmesi (elektrik kablosunun bağlantısını keserek) temel öneme sahiptir. İlgili boru sistemi bölümündeki pompalar durdurulmalı ve ilgili sürgülü vanalar kapatılmalıdır (gerekliyse tüm bileşenlerin soğuması beklenmeli ve sistem basıncı her zaman ortam basıncı seviyesine düşürülmelidir).

Kelebek vana ve rotary motor talimatlar doğrultusunda doğru şekilde monte edilmeden ve boru hattı profesyonel eğitim personel tarafından yeniden doldurulmadan sistem hizmete geri alınmamalıdır.

Mevsim dışı kapatma sırasında bir tork artışını önlemek için kelebek vanayı (tam açık ve kapalı) en az ayda bir çalıştırın.

**Debi ayarı** Belimo kelebek vanalar, %0...60 arası açılma açısında yaklaşık eşit yüzdesel karakteristiğe sahiptir.

Aşağıdaki tabloda, açılma açısına (%) göre ilgili Kv değerleri gösterilmektedir.

		10%	20%	30%	40%	50%	60%	70%	80%	90%	100%
DN 25	kv (m <sup>3</sup> /h)	0.1	2	6	10	15	24	36	46	48	50
DN 32	kv (m <sup>3</sup> /h)	0.1	2	6	11	15	25	38	49	51	55
DN 40	kv (m <sup>3</sup> /h)	0.1	2	6	11	16	27	41	59	62	65
DN 50	kv (m <sup>3</sup> /h)	0.1	2	6	11	18	30	45	67	90	100
DN 65	kv (m <sup>3</sup> /h)	0.1	4	9	17	30	50	76	110	160	170
DN 80	kv (m <sup>3</sup> /h)	0.2	6	13	26	50	75	120	170	240	260
DN 100	kv (m <sup>3</sup> /h)	0.2	12	26	50	90	150	230	350	480	520
DN 125	kv (m <sup>3</sup> /h)	0.4	20	40	90	160	260	400	590	810	880
DN 150	kv (m <sup>3</sup> /h)	1	30	70	140	250	400	620	910	1260	1400
DN 350	kv (m <sup>3</sup> /h)	5	240	520	1050	1860	3010	4640	6880	9470	10300
DN 400	kv (m <sup>3</sup> /h)	6	320	720	1450	2560	4140	6380	9460	13030	14200
DN 450	kv (m <sup>3</sup> /h)	9	430	950	1920	3400	5490	8460	12530	17250	18800
DN 500	kv (m <sup>3</sup> /h)	11	550	1220	2460	4370	7060	10870	16110	22190	24100
DN 600	kv (m <sup>3</sup> /h)	17	850	1880	3800	6740	10900	16800	24890	34280	37300
DN 700	kv (m <sup>3</sup> /h)	28	1260	2670	4700	7400	11760	17960	27340	37910	42800



**Montaj notları**

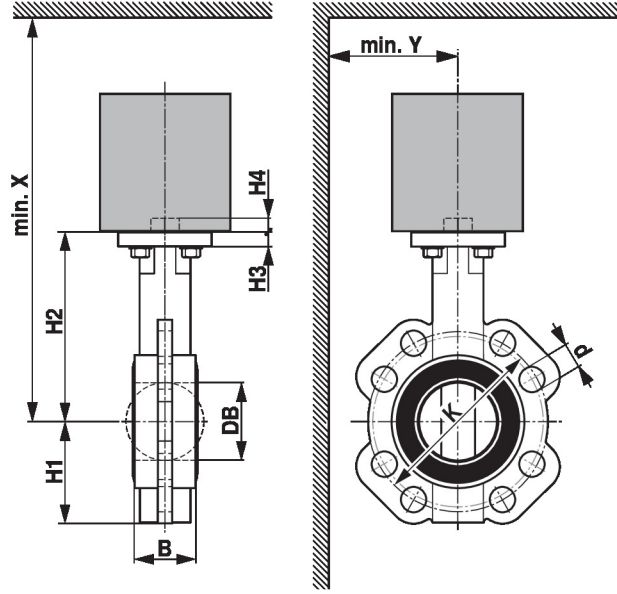
**Lineer karakteristik eğrisinin parametrelenmesi**

Debi karakteristiği Belimo Assistant App kullanılarak lineer olarak ayarlanabilir. Aşağıdaki tabloda kontrol sinyali (%) ile bağlantılı ilgili Kv değerleri gösterilmektedir.

		10%	20%	30%	40%	50%	60%	70%	80%	90%	100%
DN 100	kv (m <sup>3</sup> /h)	52	104	156	208	260	312	364	416	468	520
DN 125	kv (m <sup>3</sup> /h)	88	176	264	352	440	528	616	704	792	880
DN 150	kv (m <sup>3</sup> /h)	140	280	420	560	700	840	980	1120	1260	1400


**Boyutlar**

Boyut çizimleri



## Boyutlar

Type	DN	B [mm]	DB [mm]	H1 [mm]	H2 [mm]	H3 [mm]	H4 [mm]	d (PN6) [mm]	K (PN6) [mm]	d (PN10) [mm]	K (PN10) [mm]
D625N	25	32	30	57	86	10	13	4 x 11	75	4 x 14	85
D632N	32	33	35	60	100	10	13	4 x 14	90	4 x 19	100
D640N	40	33	42	68	119	10	13	4 x 14	100	4 x 19	110
D650N	50	43	52	72	133	11	13	4 x 14	110	4 x 19	125
D665N	65	46	64	81	147	11	13	4 x 14	130	4 x 19	145
D680N	80	46	78	96	158	11	13	4 x 19	150	8 x 19	160
D6100N	100	52	103	106	170	11	13	4 x 19	170	8 x 19	180
D6125N	125	56	122	122	194	15	19	8 x 19	200	8 x 19	210
D6150N	150	56	155	140	202	15	19	8 x 19	225	8 x 23	240
D6350N	350	78	333	267	361	15	24			16 x 23	460
D6400N	400	102	391	308	400	20	48				
D6450N	450	114	442	337	422	22	48				
D6500N	500	127	493	359	480	22	48				
D6600N	600	154	594	454	562	25	48				
D6700N	700	165	695	505	624	33	66				

Type	d (PN16) [mm]	K (PN16) [mm]	d (Table E) [mm]	K (Table E) [mm]	X [mm]	Y [mm]	
D625N	4 x 14	85	4 x 14	83	320	150	1.1
D632N	4 x 19	100	4 x 14	87	340	150	1.5
D640N	4 x 19	110	4 x 14	98	350	160	1.6
D650N	4 x 19	125	4 x 18	114	370	160	2.1
D665N	4 x 19	145	4 x 18	127	380	170	3.0
D680N	8 x 19	160	4 x 18	146	390	180	3.3
D6100N	8 x 19	180	4 x 18	178	410	190	4.0
D6125N	8 x 19	210	4 x 18	210	530	210	6.7
D6150N	8 x 23	240	8 x 22	235	540	220	7.4
D6350N	16 x 28	470	12 x 22	470	1200	400	34
D6400N	16 x 31	525			1300	500	60
D6450N	20 x 31	585			1300	500	73
D6500N	20 x 33	650			1700	600	98
D6600N	20 x 37	770			1800	700	180
D6700N	24 x 37	840			1800	800	330

## Diğer dökümanlar

- Su uygulamaları için eksiksiz ürün portföyü
- Motorlar için kataloglar
- Motorlar ve/veya kelebek vanalar için montaj talimatları
- Proje planlaması için genel notlar