

Zon vanaları için rotary motor

- Motor torku 1 Nm
- Nominal besleme AC/DC 24 V
- Kontrol oransal 0.5...10 V
- Geri besleme sinyali (U) 0.5...10 V
- Geçmeli motor montajı
- Debi ayarı değişken



Teknik veriler

Elektriksel veriler	Nominal besleme	AC/DC 24 V
	Nominal besleme gerilimi frekansı	50/60 Hz
	Nominal besleme gerilimi aralığı	AC 19.2...28.8 V / DC 21.6...28.8 V
	Güç tüketimi, çalışırken	0,3 W
	Güç tüketimi, beklemede	0.3 W
	Güç tüketimi, kablo boyutlandırması	0,6 VA
	Bağlantı, besleme / kontrol	Kablo 1 m, 4 x 0.34 mm ²
	Paralel çalışma	Evet (performans verilerini not edin)
Fonksiyon verileri	Motor torku	1 Nm
	Çalışma aralığı Y	0.5...10 V
	Giriş empedansı	100 kΩ
	Pozisyon geri bildirimi U	0.5...10 V
	Elle müdahale elemanı	motorlu (ayarlanabilir)
	Çalışma süresi motor	75 s / 90°
	Ses gücü düzeyi, motor	35 dB(A)
	Konum göstergesi	Mekanik
	Debi ayarı	ürün özelliklerine bakın
Güvenlik verileri	Koruma sınıfı IEC/EN	III, Güvenlik Ekstra Düşük Voltaj (SELV)
	Koruma derecesi IEC/EN	IP40
	EMC	2014/30/AB'ye uygun CE
	Sertifikalandırma IEC/EN	IEC/EN 60730-1 ve IEC/EN 60730-2-14
	Hareket tipi	Tip 1
	Darbe gerilimi besleme / kontrol	0.8 kV
	Kirliliği derecesi	2
	Ortam nemi	Maks. %95 bağıl nem, yoğuşmasız
	Ortam sıcaklığı	5...40°C [41...104°F]
	Belge kategorisi	-40...80°C [-40...176°F]
	Servis/Bakım	bakım gerektirmez
Ağırlık	Ağırlık	0.21 kg

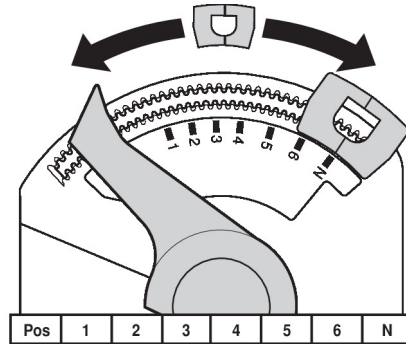
Güvenlik notları



- Bu cihaz sabit ısıtma, havalandırma ve klima sistemlerinde kullanılmak üzere tasarlanmıştır ve belirtilen uygulama alanı dışında, özellikle uçaklarda ve diğer hava taşıtlarında kullanılmamalıdır.
- Açık hava uygulaması: yalnızca su (deniz), kar, buz, güneş ışığı veya aşındırıcı gazların doğrudan cihazla etkileşime girmediği ve ortam koşullarının herhangi bir anda daima teknik katalogta belirtilen eşik değerlerde kaldığı durumlarda mümkündür.
- Montaj işlemleri yalnızca yetkili uzmanlar tarafından gerçekleştirilebilir. Montaj sırasında geçerli tüm yasal veya kurumsal montaj yönetmeliklerine uyulmalıdır.
- Ürün sadece üretici tarafından açılabilir. Kullanıcı tarafından tamir edilebilecek hiç bir parçası yoktur.
- Kablolar cihazdan sökülmemelidir.
- Cihaz elektrikli ve elektronik bileşenler içermekte olup evsel atık olarak atılmamalıdır. Yerel yönetmeliklere uyulmalıdır.

Ürün özellikleri

Çalışma modu	Motoru 0...10 V düzeyinde standart bir oransal sinyal bağlanır ve motor, kontrol sinyali tarafından belirlenen pozisyona ulaşmasını sağlayacak şekilde hareket eder. U ölçüm gerilimi, %0,5...100 aralığındaki vana pozisyonunun elektriksel olarak görüntülenmesini sağlar ve diğer motorlar için kontrol sinyali olarak işlev görür.
Basit doğrudan montaj	Alet gerektirmeyen geçmeli montaj. Motor, vananın üzerine elle takılabilir (Dikkat! Yalnızca dikey hareketlere izin verilir). Pimler, flanş üzerindeki deliklerle eşleşmelidir. Vanaya göre montaj yönü, 180° kademelerle seçilebilir. (İki kez yapmak mümkündür)
Elle müdahale elemanı	Motoru dışarı çekin ve vana milini motorun yardımıyla çalıştırın.
Ayarlanabilir dönme açısı	Motorun dönme açısı bir klips yardımıyla 2,5° kademelerle değiştirilebilir. Bu, vananın maksimum debisini ayarlamak için kullanılır.
Güvenilir mekanizma	Vana motorları mekanik sıkışmalara karşı korumalıdır. Limit anahtarlarına ihtiyaç duymadan sona dayandığında otomatik olarak durur .
Debi ayarı	Ayarlanabilir kv değerleri (C2..Q-., C4..Q-.), ilgili zon vanası teknik katalogunda verilmiştir. 2 yollu vana: Tahdit klipsini çıkarın ve istediğiniz pozisyona yerleştirin. 3 yollu vana: Tahdit klipsini çıkarın (geçiş uygulaması). 6 yollu vana: Tahdit klipsini çıkarın (soğutma ve ısıtma uygulaması). Tahdit klipsi ile debi ayarı her değiştirildiğinde oransal motorlarda bir adaptasyon tetiklenmesi gerekir.



Aksesuarlar

Mekanik aksesuarlar	Açıklama	Tip
	Mil uzatması - CQ	ZCQ-E
	Muhafaza kapağı CQ, Renk: beyaz (RAL 9010)	ZCQ-W
	Tahdit klipsi, 5'lı paket	ZCQ-C
	Tahdit klipsi, 20'lı paket	Z-ESCM

Elektrik bağlantıları



Güvenlik izolasyon trafosundan besleme.

Paralel olarak başka motorlar bağlanabilir. Performans verilerine dikkat edin.

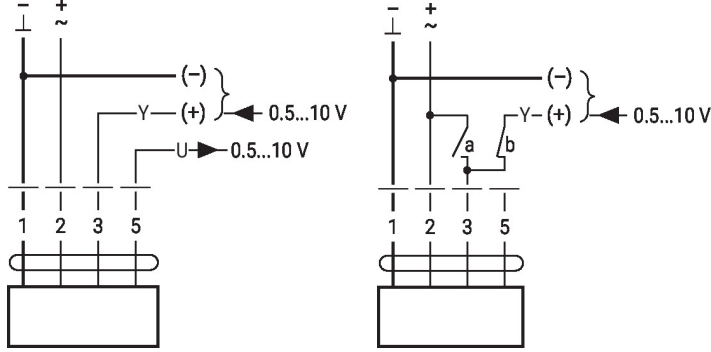
Kablo renkleri:

- 1 = siyah
- 2 = kırmızı
- 3 = beyaz
- 5 = turuncu

Kablo şemaları

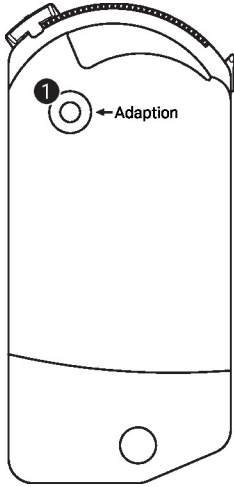
AC/DC 24 V, oransal

Dışardan müdahale (donma koruma devresi)



1	2	3 (a)	3 (b)	Adaptasyon
—	—	—	—	A - AB = 100%
—	—	—	—	A - AB = 0%
—	—	—	0.5 V	A - AB = 0%
—	—	—	10 V	A - AB = 100%

Çalıştırma kontrolleri ve göstergeler

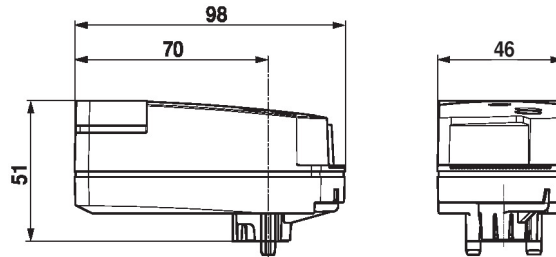


1 Düğme

Düğmeye basılması:

Dönme açısı adaptasyonunu tetikler, ardından standart mod devreye girer

Boyutlar



Diğer dökümanlar

- Su uygulamaları için eksiksiz ürün portföyü
- Zon vanaları için katalog
- Zon vanaları ve motorlar için montaj talimatları
- Proje planlaması için genel notlar