

Geçiş zon vanası, 3 yollu, Dıştan dişli

- Kapalı soğuk ve sıcak su sistemleri için
- Hava işleme üniteleri ve ısıtma sistemlerinin su tarafındaki anahtarlama fonksiyonları ve 2 kontaklı kontroller için
- Geçmeli motor montajı



Genel bilgiler

Tip	DN	G ["]	Kvs [m³/h]	PN
C515Q-H	15	3/4	2.3	25
C520Q-J	20	3/4	3.6	25

Teknik veriler

Fonksiyon verileri	Akışkan	Soğuk ve ılık su, hacmen maksimum %50'ye kadar glikol içeren su.
Akışkan sıcaklığı		2...100°C [36...212°F]
Akışkan sıcaklığı not		2...90°C motor ile
Kapatma basıncı Δp_s		280 kPa
Fark basınç Δp_{max}		280kPa
Fark basınç notu		Düşük gürültülü çalışma için 50 kPa
Sızdırmazlık seviyesi		tam sızdırmaz, sızdırmazlık seviyesi A (EN 12266-1)
Dönme açısı		90°
Boru bağlantısı		Dıştan dişli ISO 228-1 uyarınca
Montaj yönü		dikeyden yataya (mile göre)
Servis/Bakım		bakım gerektirmez
Malzemeler		
Vana gövdesi		Pirinç
Kapatma elemanı		Krom kaplama pirinç
Mil		Pirinç
Mil contası		EPDM O-ring
Oturma halkası		PTFE, O-ring EPDM

Güvenlik notları



- Vana sabit ısıtma, havalandırma ve klima sistemlerinde kullanılmak üzere tasarlanmıştır ve belirtilen uygulama alanı dışında, özellikle uçaklarda ve diğer hava taşıtlarında kullanılmamalıdır.
- Montaj işlemleri yalnızca yetkili uzmanlar tarafından gerçekleştirilebilir. Montaj sırasında ilgili tüm yönetmeliklere uyulmalıdır.
- Vananın kullanıcı tarafından değiştirilebilecek veya onarılabilecek hiç bir parçası yoktur.
- Vana evsel atık olarak atılmamalıdır. Yerel yönetmeliklere uyulmalıdır.
- Kontrollü cihazların debi karakteristiğini belirlerken, kabul edilmiş yönetmeliklere uyulmalıdır.

Ürün özellikleri

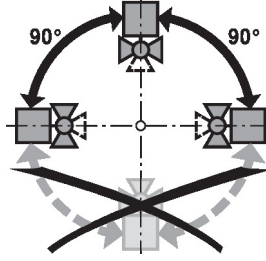
Çalışma modu	Geçiş anahtarlı zon vanası rotary motor tarafından ayarlanır. Motor standart aç/kapa sinyali ile kontrol edilmektedir.
Basit doğrudan montaj	Alat gerektirmeyen geçmeli montaj. Motor, vananın üzerine elle takılabilir (Dikkat! Yalnızca dikey hareketlere izin verilir). Pimler, flanş üzerindeki deliklerle eşleşmelidir. Vanaya göre montaj yönü, 180° kademelerle seçilebilir. (İki kez yapmak mümkündür)

Aksesuarlar

Mekanik aksesuarlar	Açıklama	Tip
	Mil uzatması - CQ	ZCQ-E
	Boru bağlantı elemanı dıştan dişli küresel vana için DN 15 Rp 1/2"	ZR4515Q
	Boru bağlantı elemanı dıştan dişli küresel vana için DN 20 Rp 3/4"	ZR4520Q

Montaj notları

İzin verilen montaj yönü Küresel vana dik ile yatay arası bir pozisyonda monte edilebilir. Küresel vana asılı pozisyonda, yani mili aşağı bakacak şekilde monte edilemez.

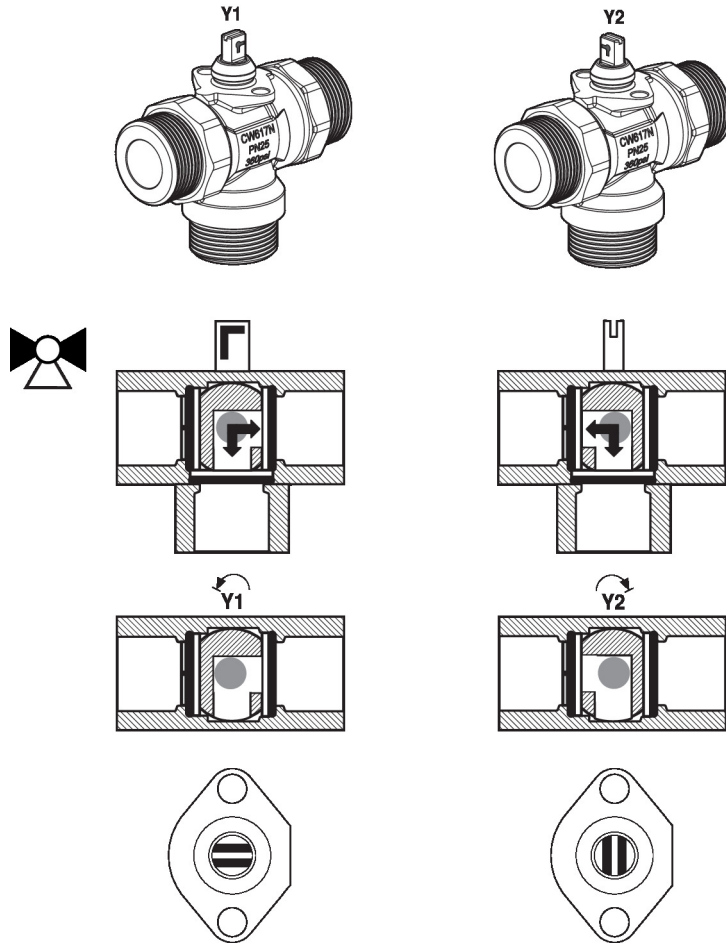


Su kalitesi gereklilikleri VDI 2035'de belirlenmiş su kalitesi gerekliliklerine uyulmalıdır.
Belimo vanalar ayarlama cihazlarıdır. Vanaların uzun vadede doğru çalışmaları için kirlenmemelerine dikkat edilmelidir (örn., montaj çalışması sırasında kaynak çapakları). Uygun bir süzgeç takılması önerilir.

Servis Küresel vanalar ve rotary motorlar bakım gerektirmez.
Kontrol elemanına ilişkin herhangi bir servis çalışması öncesinde, rotary motorun güç kaynağından izole edilmesi (elektrik kablosunun bağlantısını keserek) temel öneme sahiptir. İlgili boru sistemi bölümündeki pompalar durdurulmalı ve ilgili sürgülü vanalar kapatılmalıdır (gerekirse tüm bileşenlerin soğuması beklenmeli ve sistem basıncı her zaman ortam basıncı seviyesine düşürülmelidir).
Küresel vana ve rotary motor talimatlar doğrultusunda doğru şekilde monte edilmeden ve boru hattı profesyonel eğitim personel tarafından yeniden doldurulmadan sistem hizmete geri alınmamalıdır.

Montaj notları

Akış yönü Her iki yönde de akış yönü mümkündür.



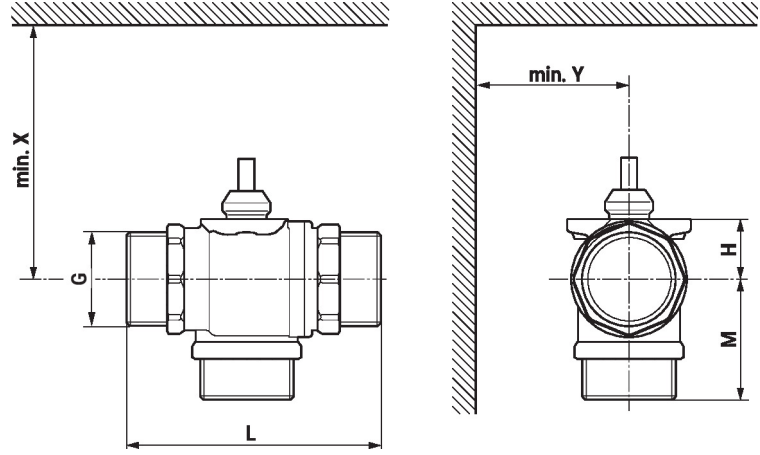
Debi ayarı Geçiş fonksiyonu için ihtiyaç duyulan 90° dönüş açısının elde edilebilmesi için motordaki tahdit klipsini çıkarılması gerekir.

Tahdit klipsini çıkarın




Boyutlar

Boyut çizimleri



X/Y: Vana merkezine göre minimum mesafe.

Motor boyutları ilgili motor veri kataloğunda yer almaktadır.

Type	DN	G ["]	L [mm]	M [mm]	H [mm]	X [mm]	Y [mm]	
C515Q-H	15	3/4	70	35	14.5	110	35	0.28
C520Q-J	20	3/4	76	38	16.5	110	35	0.36

Diğer dökümanlar

- Su uygulamaları için eksiksiz ürün portföyü
- CQ.. motorlar için kataloglar
- Zon vanaları ve motorlar için montaj talimatları
- Proje planlaması için genel notlar