

Aç/kapa küresel vana, 2 yollu, İçten dışı

- İçme suyu uygulamaları için
- ACS, DVGW, WRAS, ÜA sertifikalı
- Kurşun içermez (LF) ve pirinç yaşlanma korozyonuna dayanıklıdır (CR)
- Tam sızdırmaz



Genel bilgiler

Tip	DN	Rp ["]	Kvs [m ³ /h]	PN
C215QPW-N	15	1/2	16	40

Teknik veriler

Fonksiyon verileri	İçme suyu sertifikası	ACS DVGW WRAS ÜA
Akışkan		İçme suyu
Akışkan sıcaklığı		5...100°C [41...212°F]
Kapatma basıncı Δps		1600 kPa
Fark basınç Δpmax		200kPa
Sızdırmazlık seviyesi		tam sızdırmaz, sızdırmazlık seviyesi A (EN 12266-1)
Dönme açısı		90°
Boru bağlantısı		İçten dışı ISO 7-1 uyarınca
Montaj yönü		dikeyden yataya (mile göre)
Servis/Bakım		bakım gerektirmez
Malzemeler	Vana gövdesi	Kurşun içermez ve çinkosuzlaşmaya dayanıklıdır (ISO 6509) pirinç (CW511L)
	Kapatma elemanı	Kurşun içermez ve çinkosuzlaşmaya dayanıklıdır (ISO 6509) pirinç (CW511L), krom kaplama
	Mil	Kurşun içermez ve çinkosuzlaşmaya dayanıklıdır (ISO 6509) pirinç (CW511L)
	Mil contası	EPDM
	Oturma halkası	PTFE

Güvenlik notları



- Küresel vananın en az hafta bir çalıştırılması gerekir, bu sayede, içme suyunun kalitesi ve aynı zamanda fonksiyonlar etkilenmez.
- Vana sabit içme suyu sistemlerinde kullanmak üzere tasarlanmıştır ve belirtilen uygulama alanı dışında, özellikle uçaklarda ve diğer hava taşıtlarında kullanılmamalıdır.
- Montaj işlemleri yalnızca yetkili uzmanlar tarafından gerçekleştirilebilir. Montaj sırasında ilgili tüm yönetmeliklere uyulmalıdır.
- Vananın kullanıcı tarafından değiştirilebilecek veya onarılabilecek hiç bir parçası yoktur.
- Vana evsel atık olarak atılmamalıdır. Yerel yönetmeliklere uyulmalıdır.
- Kontrollü cihazların debi karakteristiğini belirlerken, kabul edilmiş yönetmeliklere uyulmalıdır.

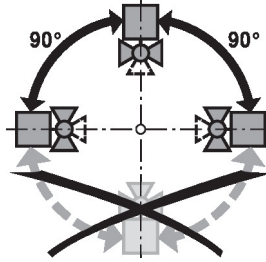
Ürün özellikleri

Çalışma modu Aç/kapa küresel vana rotary motor tarafından ayarlanır. Rotary motor, açma/kapama sinyaliyle bağlanır. Küresel vanayı saatin aksi yönde açın, saat yönünde kapatın.

Montaj notları

Not Küresel vana bir düzenleme cihazıdır. Bu kontrol görevinin uzun vadede yerine getirilebilmesi için devrenin kirlenmemesine dikkat edilmelidir (örn., montaj çalışması sırasında kaynak çapakları).

İzin verilen montaj yönü Küresel vana dik ile yatay arası bir pozisyonda monte edilebilir. Küresel vana asılı pozisyonda, yani mili aşağı bakacak şekilde monte edilemez.

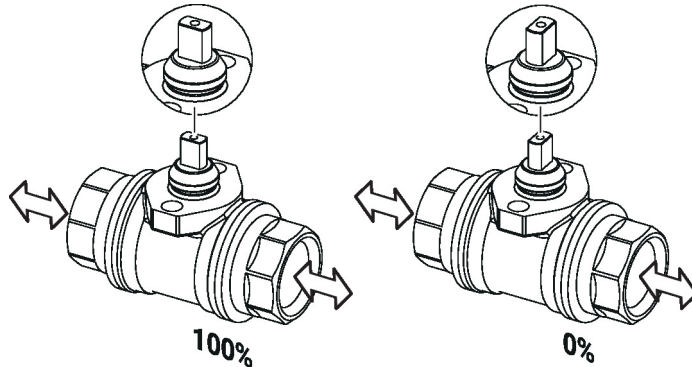


Servis Küresel vanalar ve rotary motorlar bakım gerektirmez.

Kontrol elemanına ilişkin herhangi bir servis çalışması öncesinde, rotary motorun güç kaynağından izole edilmesi (elektrik kablosunun bağlantısını keserek) temel öneme sahiptir. İlgili boru sistemi bölümündeki pompalar durdurulmalı ve ilgili sürgülü vanalar kapatılmalıdır (gerekliyse tüm bileşenlerin soğuması beklenmeli ve sistem basıncı her zaman ortam basıncı seviyesine düşürülmelidir).

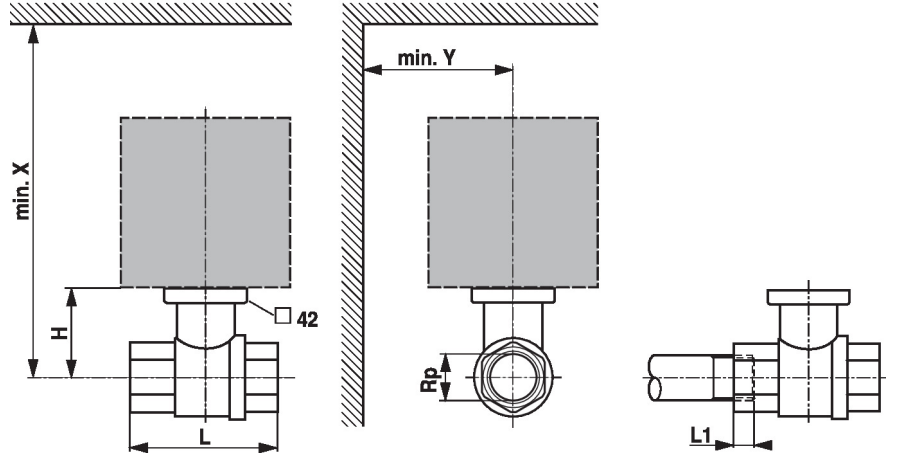
Küresel vana ve rotary motor talimatlar doğrultusunda doğru şekilde monte edilmeden ve boru hattı profesyonel eğitim personel tarafından yeniden doldurulmadan sistem hizmete geri alınmamalıdır.

Akış yönü Ayrıca lütfen kürenin doğru pozisyonda olduğundan (milin üzerindeki işaret) emin olun.



Boyutlar

Boyut çizimleri



L1: Maksimum vidalama derinliği.
 X/Y: Vana merkezine göre minimum mesafe.
 Motor boyutları ilgili motor veri kataloğunda yer almaktadır.

Type

Type	DN	Rp ["]	L [mm]	L1 [mm]	H [mm]	X [mm]	Y [mm]	kg
C215QPW-N	15	1/2	64.4	15.5	18	115	35	0.38

Diğer dökümanlar

- Motorlar için kataloglar
- Motorlar ve/veya küresel vanalar için montaj talimatları