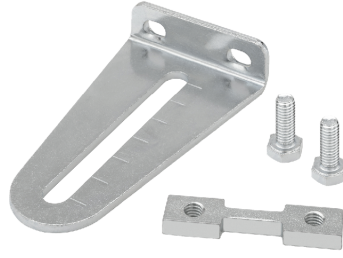


Motor kolu

- standart mil kelepçesi (tek yönlü) için



Teknik veriler

Ağırlık	Ağırlık	0.11 kg
---------	---------	---------

Güvenlik notları

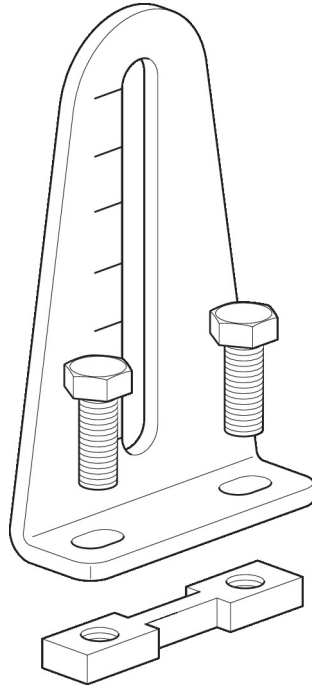


- Bu aksesuar sabit ısıtma, havalandırma ve klima sistemlerinde kullanılmak üzere tasarlanmıştır ve belirtilen uygulama alanı dışında, özellikle uçaklarda ve diğer hava taşıtlarında kullanılmamalıdır.
- Montaj işlemleri yalnızca yetkili uzmanlar tarafından gerçekleştirilebilir. Montaj sırasında geçerli tüm yasal veya kurumsal montaj yönetmeliklerine uyulmalıdır.
- Aksesuar evsel atık olarak atılmamalıdır. Yerel yönetmeliklere uyulmalıdır.

Ürün özellikleri

Kullanılan malzemeler Galvaniz çelik

Uygulama Şunlarla uyumludur: LMQ..A, NKQ..A, NM..A, NMC..A, NMQ..A, SMD..A



Boyutlar

