

Hava şartlarına ve yayılan ısıya karşı koruyuculu,
Nem / Sıcaklık açık hava sensörü

Açık hava uygulamaları için aktif nem ve sıcaklık sensörü. Radyasyon kalkanı, açık havadaki sensörleri yağmur ve ışılan ısıdan korur. Plakaların kavisli şekli ve rengi sayesinde hava akışı, sensörler boyunca hareket edebilir ve bu sayede, çatılardan ve etraftaki yüzeylerden kaynaklı ışılan sıcaklıkların nem ölçümlerini etkilemesini önler. BACnet MS/TP iletişimi ve entegre 0...10 V çıkışlar ile. IP65 / NEMA 4X kalitesinde muhafaza.



Tip Genel Bilgileri

Tip	İletişim	Çıkış sinyali aktif sıcaklık	Çıkış sinyali aktif nem
22UTH-160X	BACnet MS/TP	0...5 V, 0...10 V	0...5 V, 0...10 V

Teknik veriler

Elektriksel veriler	Nominal besleme	AC/DC 24 V	
	Nominal besleme gerilimi aralığı	AC 19...29 V / DC 15...35 V	
	Güç tüketimi AC	4.3 VA	
	Güç tüketimi DC	2.3 W	
	Elektrik bağlantısı	Çıkarılabilir yaylı klemens bloğu maks. 2,5 mm ²	
	Kablo girişi	Gerginlik düşürücülü kablo rakoru 2x ø6 mm	
Data bus iletişimi	İletişim	BACnet MS/TP	
Fonksiyon verileri	Uygulama	Hava	
	Voltaj çıkışı	2 x 0...5 V, 0...10 V, min. direnç 10 kΩ	
	Çıkış sinyali aktif notu	Çıkış 0...5/10 V, tel köprü ile ayarlanabilir	
Ölçüm verileri	Ölçülen değerler	Nem Mutlak nem Çiğ noktası Entalpiler Sıcaklık	
	Teknik özellikler sıcaklık aktif	Sensör teknolojisi	Paslanmaz çelik tel örgü filtreli polimer bazlı kapasitif sensör
		Ölçüm aralığı	BACnet ile ayarlanabilir -20...80°C [-5...175°F] (varsayılan ayar) Dikkat: Listelenen maksimum ölçüm aralığı sensör için izin verilen akışkan sıcaklığını göstermez. Maksimum akışkan sıcaklığı sınırları için güvenlik verilerine bakın.
		Sıcaklık hassaslığı	±0,3°C @ 25°C [±0.5°F @ 77°F]
Odadaki zaman sabiti τ (%63)		Tipik olarak 351 s @ 0 m/s	
Teknik Özellikler, Nem	Sensör teknolojisi	Paslanmaz çelik tel örgü filtreli polimer bazlı kapasitif sensör	
	Ölçüm aralığı	BACnet ile ayarlanabilir Varsayılan ayar: %0...100 bağıl nem	

Teknik veriler

Teknik Özellikler, Nem	Ölçüm aralığı mutlak nem	BACnet ile ayarlanabilir Varsayılan ayar: 0...80 g/m ³
	Ölçüm aralığı entalpi	BACnet ile ayarlanabilir Varsayılan ayar: 0...85 kJ/kg
	Ölçüm aralığı çığ notası	BACnet ile ayarlanabilir Varsayılan ayar: -20...80°C [-5...175°F]
	Hassaslık	±2%, %0...80 RH arasında, 25°C'de
	Odadaki zaman sabiti τ (%63)	Tipik olarak 16 s @ 0 m/s
	Güvenlik verileri	Koruma sınıfı IEC/EN
Güç kaynağı UL		Class 2 Supply
Koruma derecesi IEC/EN		IP65
Koruma derecesi NEMA/UL		NEMA 4X
Enclosure		UL Muhafaza Tip 4X
AB Uygunluğu		CE İşareti
Sertifikalandırma IEC/EN		IEC/EN 60730-1
Kalite Standartları		ISO 9001
Hareket tipi		Tip 1
Nominal impuls voltajı, besleme		0.8 kV
Kirliliği derecesi		3
Ortam nemi		Kısa süreli yoğuşmaya izin verilir
Ortam sıcaklığı		-35...50°C [-30...120°F]
Akışkan nemi		Kısa süreli yoğuşmaya izin verilir
Akışkan sıcaklığı		-35...50°C [-30...122°F]
Hava debisi çalışma koşulu		maks. 12 m/s
Malzemeler	Gövde	Kapak: PC, beyaz Alt: PC, beyaz Conta: NBR70, siyah Ultraviyole ışınlara dayanıklı
	Kablo rakoru	PA6, beya

Güvenlik notları



Bu cihaz sabit ısıtma, havalandırma ve klima sistemlerinde kullanmak üzere tasarlanmıştır ve belirtilen uygulama alanı dışında kullanılmamalıdır. Yetkisiz adaptasyonlara izin verilmez. Ürün, arızalanması halinde insanlar, hayvanlar ya da varlıklar için tehlike oluşturabilecek herhangi bir ekipmanla birlikte kullanılmamalıdır.

Montajdan önce tüm gücün kesildiğinden emin olun. Akım taşıyan/çalışan ekipmanlara bağlamayın.

Montaj işlemleri yalnızca yetkili uzmanlar tarafından gerçekleştirilebilir. Montaj sırasında ilgili tüm yönetmeliklere uyulmalıdır.

Cihaz elektrikli ve elektronik bileşenler içermekte olup evsel atık olarak atılmamalıdır. Yerel yönetmeliklere uyulmalıdır.

Notlar

Sensörlerle ilgili genel notlar

Uzun kablo bağlantıları kullanırken (kullanılan kesite bağlı olarak) ölçüm sonucu, ortak topraklama telindeki bir voltaj düşüşü (voltaj akımı ve hat direncinden kaynaklı) nedeniyle hatalı çıkabilir. Bu durumda, sensöre 2 TOPRAKLAMA kablosu bağlanmalıdır; biri besleme voltajı, diğer ölçüm akımı için.

Bir verici sinyali çeviriciye sahip algılama cihazları, ölçüm uç noktalarındaki sapmalardan kaçınmak için her zaman ölçüm aralığının ortasında çalıştırılmalıdır. Verici sinyali çeviricinin elektronik sisteminin ortam sıcaklığı sabit tutulmalıdır. Verici sinyali çeviriciler sabit bir besleme voltajında ($\pm 0,2$ V) çalıştırılmalıdır. Besleme voltajını açıp/kapatırken sahadaki güç dalgalanmaları önlenmelidir.

Not: Oluşan cereyan, sensördeki enerji kaybının daha iyi taşınmasını sağlar. Bu yüzden, sıcaklık ölçümü sonrasında geçici sınırlı dalgalanmalar meydana gelebilir.

Elektriksel enerji kaybı ile kendi kendine ısıtma

Elektronik bileşenlere sahip sıcaklık sensörlerinde her zaman, ortam havasının sıcaklık ölümünü etkileyen bir enerji kaybı söz konusudur. Aktif sıcaklık sensörlerindeki kayıp, çalışma sıcaklığın artmasıyla doğrusal bir artış sergiler. Bu kayıp enerji, sıcaklığı ölçerken dikkate alınmalıdır.

Sabit çalışma voltajı ($\pm 0,2$ V) durumunda bu, normalde sabit bir ofset değerini eklemek veya düşürmek suretiyle yapılır. Belimo verici sinyali çeviricileri değişken çalışma voltajıyla çalıştığı için, üretim mühendisliğinden kaynaklı gereklilerle yalnızca bir çalışma voltajı dikkate alınabilir. 0...10 V / 4...20 mA verici sinyali çeviriciler, DC 24 V seviyesinde standart bir çalışma voltajına sahiptir. Yani bu voltajda, çıkış sinyalinin beklenen ölçüm hatası en düşük seviyede olacaktır. Diğer çalışma voltajları için, ofset hatası, sensör elektronik devresindeki değişen güç kaybı nedeniyle artacaktır.

Daha sonraki işlemlerde doğrudan aktif sensörde bir yeniden ayarlama gerekliyse, bu aşağıdaki ayarlama yöntemleriyle yapılabilir.

- NFC veya dongle bulunan sensörlerde, ilgili Belimo uygulaması ile
- Düzeltme potansiyometresi olan sensörlerde, sensör kartında
- Veri yolu sensörlerinde, veri yolu arayüzü üzerinden uygun yazılım değişkeniyle

Nem sensörleri için uygulama bildirimi

Nem sensörü son derece hassastır. Sensör elemanına dokunmak veya klor, ozon, amonyak, hidrojen peroksit veya etanol (örn. temizlik maddesi olarak) gibi agresif maddelere maruz bırakmak ölçüm hassasiyetini etkileyebilir.

Önerilen koşulların (5...60°C ve %20...80 RH) dışında uzun süreli çalıştırılması geçici bir kaymaya neden olabilir. Önerilen aralığa döndükten sonra bu etki kaybolur.

Dahil olan parçalar

Dübelller
Vidalar
Gerginlik düşürücülü Kablo Rakoru $\varnothing 6...8$ mm

Aksesuarlar

Opsiyonel aksesuarlar	Açıklama	Tip
	Yedek filtre sensör probu ucu, damar örgü, Paslanmaz çelik	A-22D-A06
Araçlar	Açıklama	Tip
	Belimo Duct Sensor Assistant App	Belimo Duct Sensor Assistant App
	Bluetooth donanım kilidi Belimo Duct Sensor Assistant App için	A-22G-A05
	* Bluetooth donanım kilidi A-22G-A05	
	Kuzey Amerika, Avrupa Birliği, EFTA Ülkeleri ve Birleşik Krallık'ta sertifikalı ve satışıdır.	

Servis

Araçlar bağlantısı

Bu sensör, Belimo Duct Sensor Assistant Uygulaması kullanılarak çalıştırılabilir ve yapılandırılabilir.

Belimo Duct Sensor Assistant Uygulaması kullanılırken uygulama ile Belimo sensörü arasındaki iletişimi etkinleştirmek için Bluetooth donanım kilidi gereklidir.

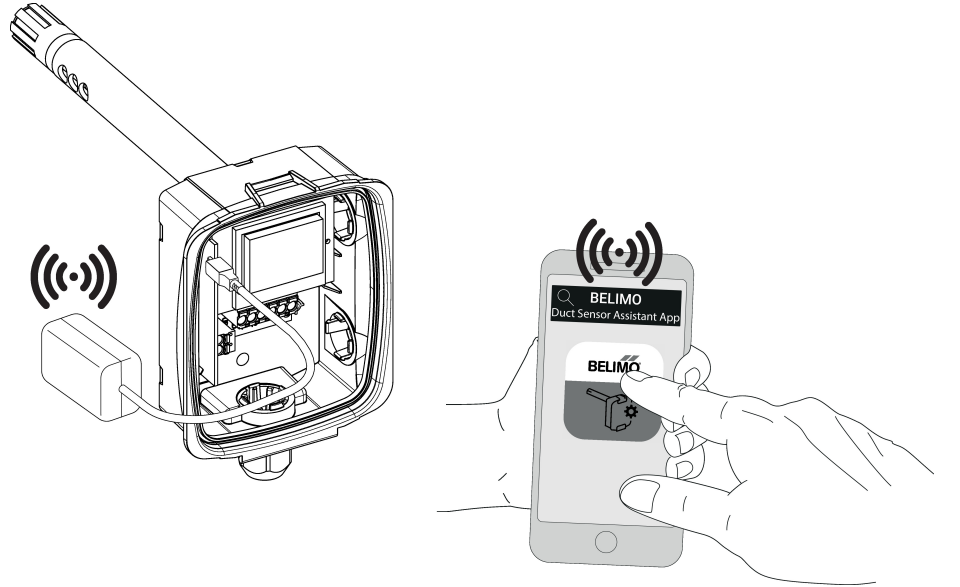
Sensörün standart şekilde çalışması ve yapılandırılması için Bluetooth donanım kilidi ve Belimo Duct Sensor Assistant uygulaması gerekli değildir. Sensör, yukarıda gösterilen varsayılan fabrika ayarlarıyla önceden yapılandırılmış halde gelecektir.

Gereksinimler:

- Bluetooth donanım kilidi (Belimo Parça No.: A-22G-A05)
- Bluetooth uyumlu akıllı telefon
- Belimo Duct Sensor Assistant Uygulaması (Google Play ve Apple App Store)

Prosedür:

- Bluetooth donanım kilidini mikro USB konektörü veya PCB arayüzü üzerinden sensöre takın
- Bluetooth uyumlu akıllı telefonu Bluetooth donanım kilidine bağlayın
- Belimo Duct Sensor Assistant Uygulamasında yapılandırma seçin



Kablo şemaları

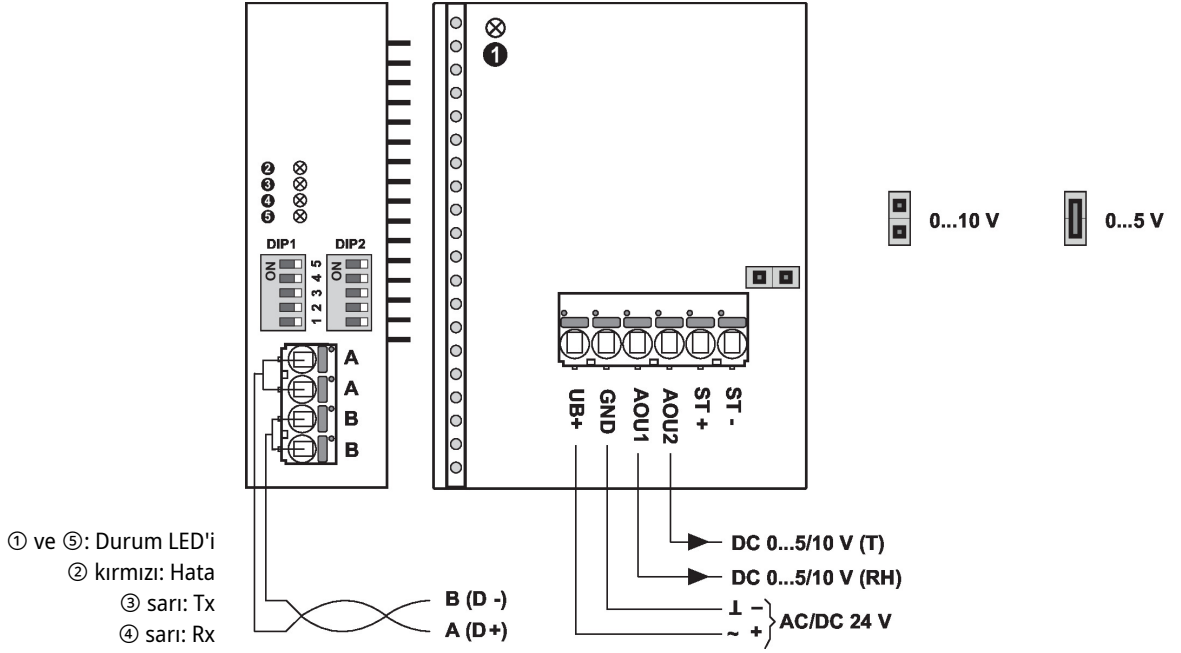


Güvenlik izolasyon trafosundan besleme.

BACnet (MS/TP) kablo bağlantısı ilgili RS-485 yönetmeliklerine uygun şekilde gerçekleştirilmelidir.

Modbus / BACnet: Supply and communication are not galvanically isolated. Connect earth signal of the devices with one another.

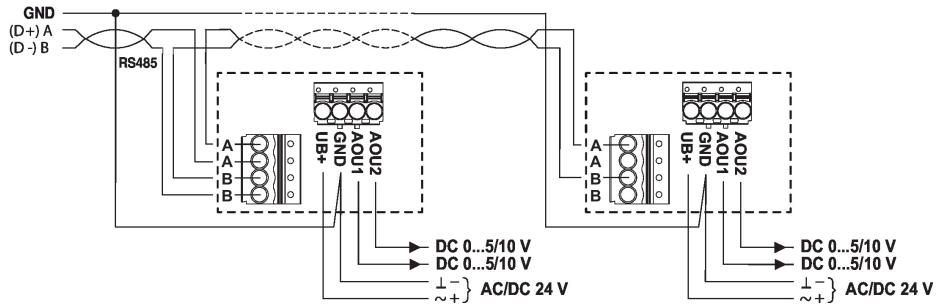
Kablo şemaları



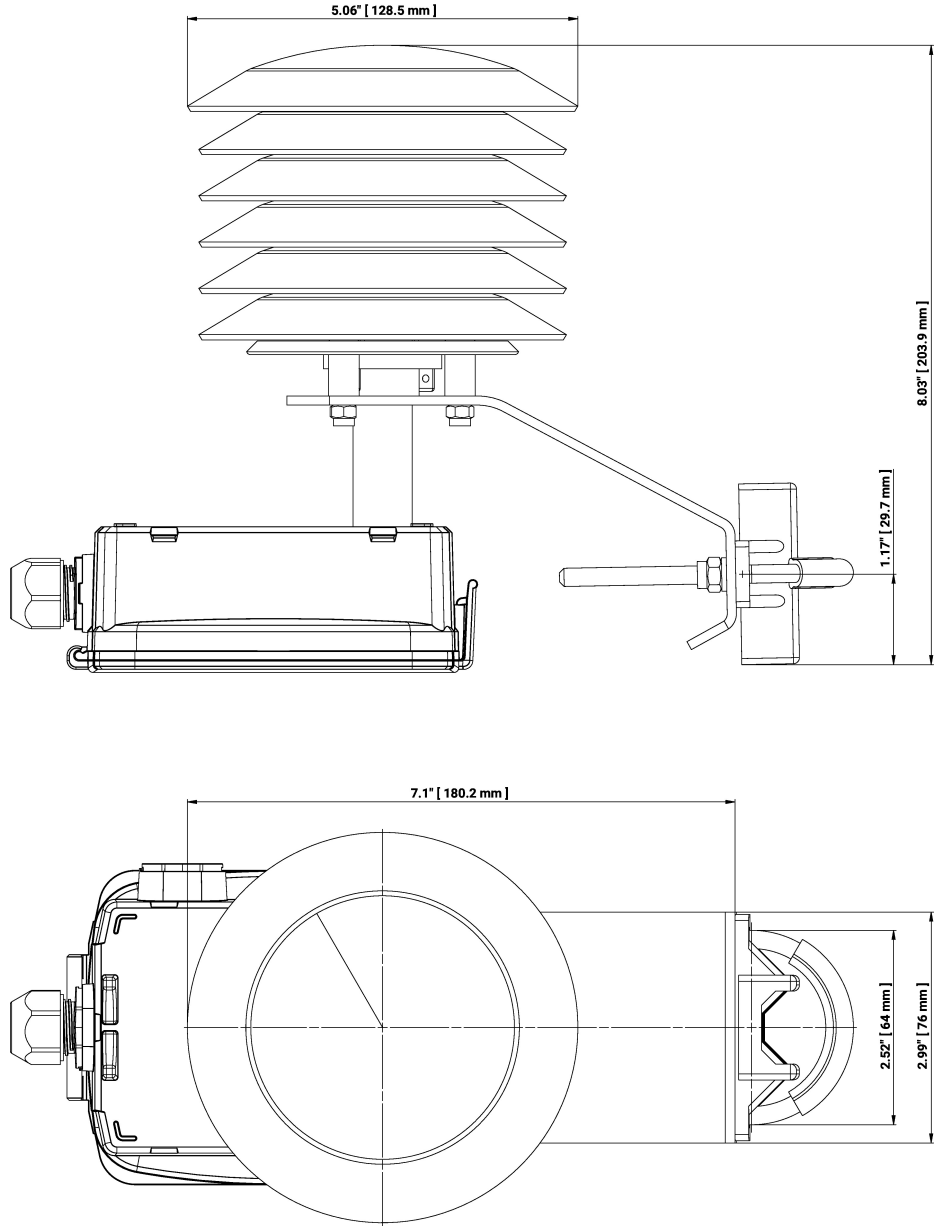
Ayrıntılı dokümantasyon

Ayrı olarak sunulan BACnet PICS adlı belge, PICS, MAC adreslemesi ve Bus sonlanımı (DIP1 ve DIP2) hakkında bilgi sunar.

RS485 BACnet MS/TP kablo bağlantısı



Boyutlar



Tip

22UTH-160X

Ağırlık

0.67 kg

Diğer dökümanlar

- BACnet Arayüz açıklaması
- Montaj talimatları