

Hava şartlarına karşı koruyuculu açık hava sensörü, Nem / Sıcaklık

Açık hava alanlarında bağıl veya mutlak nem ve sıcaklığın ölçülmesi için. Nem sinyali yerine, çıkış sinyali olarak entalpi veya çığ noktası seçilebilir. IP65 / NEMA 4X kalitesinde muhafaza.



Tip Genel Bilgileri

Tip	Çıkış sinyali aktif nem	Çıkış sinyali pasif sıcaklık
22UTH-110M	0...5 V, 0...10 V	NTC10k Pre (10k3)

Teknik veriler

Elektriksel veriler	Nominal besleme	AC/DC 24 V		
	Nominal besleme gerilimi aralığı	AC 21.6...26.4 V / DC 13.5...26.4 V		
	Güç tüketimi AC	0,8 VA		
	Güç tüketimi DC	0,4 W		
	Elektrik bağlantısı	Çıkarılabilir yaylı klemens bloğu maks. 2,5 mm ²		
	Kablo girişi	Gerginlik düşürücülü kablo rakoru ø6...8 mm		
Fonksiyon verileri	Uygulama	Hava		
	Voltaj çıkışı	1 x 0...5 V, 0...10 V, min. direnç 10 kΩ		
	Çıkış sinyali aktif notu	Çıkış 0...5/10 V, tel köprü ile ayarlanabilir		
Ölçüm verileri	Ölçülen değerler	Nem		
		Mutlak nem		
Teknik özellikler sıcaklık aktif	Ölçüm aralığı sıcaklık ayarları	Aktif sensör: aralık seçilebilir		
		Dikkat: Listelenen maksimum ölçüm aralığı sensör için izin verilen akışkan sıcaklığını göstermez. Maksimum akışkan sıcaklığı sınırları için güvenlik verilerine bakın.		
		Ayar Aralık [°C] Aralık [°F] Fabrika ayarı		
		S0 -40...60 -40...160		
		S1 0...50 40...140		
		S2 -15...35 0...100		
		S3 -20...80 0...200		
		Hava kanalındaki zaman sabiti τ (%63)	Tipik olarak 396 s	
		Teknik özellikler sıcaklık pasif	Ölçüm aralığı	-35...50°C [-30...120°F]
				Sıcaklık hassaslığı
Teknik Özellikler, Nem	Sensör teknolojisi	Paslanmaz çelik tel örgü filtreli polimer bazlı kapasitif sensör		
		Ölçüm aralığı	%0...100 RH yoğuşmasız	

Teknik veriler

Teknik Özellikler, Nem	Ölçüm aralığı mutlak nem	verici sinyali çeviricide ayarlanabilir: 0...50 g/m ³ (varsayılan ayar) 0...80 g/m ³	
	Ölçüm aralığı entalpi	0...85 kJ/kg	
	Ölçüm aralığı çığ notası	verici sinyali çeviricide ayarlanabilir: 0...50°C [40...140°F] (varsayılan ayar) -20...80°C [0...200°F]	
	Hassaslık	±2%, %0...80 RH arasında, 25°C'de	
	Uzun vadeli istikrar	±0.3% RH p.a. @ 21°C @ 50% RH	
	Hava kanalındaki zaman sabiti τ (%63)	Tipik olarak 16 s @ 0 m/s	
	Güvenlik verileri	Koruma sınıfı IEC/EN	III, Güvenlik Ekstra Düşük Voltaj (SELV)
		Güç kaynağı UL	Class 2 Supply
Koruma derecesi IEC/EN		IP65	
Koruma derecesi NEMA/UL		NEMA 4X	
Enclosure		UL Muhafaza Tip 4X	
AB Uygunluğu		CE İşareti	
Sertifikalandırma IEC/EN		IEC/EN 60730-1	
Kalite Standartları		ISO 9001	
Hareket tipi		Tip 1	
Nominal impuls voltajı, besleme		0.8 kV	
Kirliliği derecesi		3	
Ortam nemi		Kısa süreli yoğuşmaya izin verilir	
Ortam sıcaklığı		-35...50°C [-30...120°F]	
Akışkan nemi	Kısa süreli yoğuşmaya izin verilir		
Akışkan sıcaklığı	-35...50°C [-30...122°F]		
Malzemeler	Gövde	Kapak: PC, beyaz Alt: PC, beyaz Conta: NBR70, siyah Ultraviyole ışınlara dayanıklı	
	Kablo rakoru	PA6, beya	

Güvenlik notları



Bu cihaz sabit ısıtma, havalandırma ve klima sistemlerinde kullanmak üzere tasarlanmıştır ve belirtilen uygulama alanı dışında kullanılmamalıdır. Yetkisiz adaptasyonlara izin verilmez. Ürün, arızalanması halinde insanlar, hayvanlar ya da varlıklar için tehlike oluşturabilecek herhangi bir ekipmanla birlikte kullanılmamalıdır.

Montajdan önce tüm gücün kesildiğinden emin olun. Akım taşıyan/çalışan ekipmanlara başlamayın.

Montaj işlemleri yalnızca yetkili uzmanlar tarafından gerçekleştirilebilir. Montaj sırasında ilgili tüm yönetmeliklere uyulmalıdır.

Cihaz elektrikli ve elektronik bileşenler içermekte olup evsel atık olarak atılmamalıdır. Yerel yönetmeliklere uyulmalıdır.

Notlar

Sensörlerle ilgili genel notlar

Uzun kablo bağlantıları kullanırken (kullanılan kesite bağlı olarak) ölçüm sonucu, ortak topraklama telindeki bir voltaj düşüşü (voltaj akımı ve hat direncinden kaynaklı) nedeniyle hatalı çıkabilir. Bu durumda, sensöre 2 TOPRAKLAMA kablosu bağlanmalıdır; biri besleme voltajı, diğer ölçüm akımı için.

Bir verici sinyali çeviriciye sahip algılama cihazları, ölçüm uç noktalarındaki sapmalardan kaçınmak için her zaman ölçüm aralığının ortasında çalıştırılmalıdır. Verici sinyali çeviricinin elektronik sisteminin ortam sıcaklığı sabit tutulmalıdır. Verici sinyali çeviriciler sabit bir besleme voltajında ($\pm 0,2$ V) çalıştırılmalıdır. Besleme voltajını açıp/kapatırken sahadaki güç dalgalanmaları önlenmelidir.

Not: Oluşan cereyan, sensördeki enerji kaybının daha iyi taşınmasını sağlar. Bu yüzden, sıcaklık ölçümü sonrasında geçici sınırlı dalgalanmalar meydana gelebilir.

Elektriksel enerji kaybı ile kendi kendine ısıtma

Elektronik bileşenlere sahip sıcaklık sensörlerinde her zaman, ortam havasının sıcaklık ölümünü etkileyen bir enerji kaybı söz konusudur. Aktif sıcaklık sensörlerindeki kayıp, çalışma sıcaklığın artmasıyla doğrusal bir artış sergiler. Bu kayıp enerji, sıcaklığı ölçerken dikkate alınmalıdır.

Sabit çalışma voltajı ($\pm 0,2$ V) durumunda bu, normalde sabit bir ofset değerini eklemek veya düşürmek suretiyle yapılır. Belimo verici sinyali çeviricileri değişken çalışma voltajıyla çalıştığı için, üretim mühendisliğinden kaynaklı gerekçelerle yalnızca bir çalışma voltajı dikkate alınabilir. 0...10 V / 4...20 mA verici sinyali çeviriciler, DC 24 V seviyesinde standart bir çalışma voltajına sahiptir. Yani bu voltajda, çıkış sinyalinin beklenen ölçüm hatası en düşük seviyede olacaktır. Diğer çalışma voltajları için, ofset hatası, sensör elektronik devresindeki değişen güç kaybı nedeniyle artacaktır.

Daha sonraki işlemlerde doğrudan aktif sensörde bir yeniden ayarlama gerekliyse, bu aşağıdaki ayarlama yöntemleriyle yapılabilir.

- NFC veya dogle bulunan sensörlerde, ilgili Belimo uygulaması ile
- Düzeltme potansiyometresi olan sensörlerde, sensör kartında
- Veri yolu sensörlerinde, veri yolu arayüzü üzerinden uygun yazılım değişkeniyle

Nem sensörleri için uygulama bildirimi

Nem sensörü son derece hassastır. Sensör elemanına dokunmak veya klor, ozon, amonyak, hidrojen peroksit veya etanol (örn. temizlik maddesi olarak) gibi agresif maddelere maruz bırakmak ölçüm hassasiyetini etkileyebilir.

Önerilen koşulların (5...60°C ve %20...80 RH) dışında uzun süreli çalıştırılması geçici bir kaymaya neden olabilir. Önerilen aralığa döndükten sonra bu etki kaybolur.

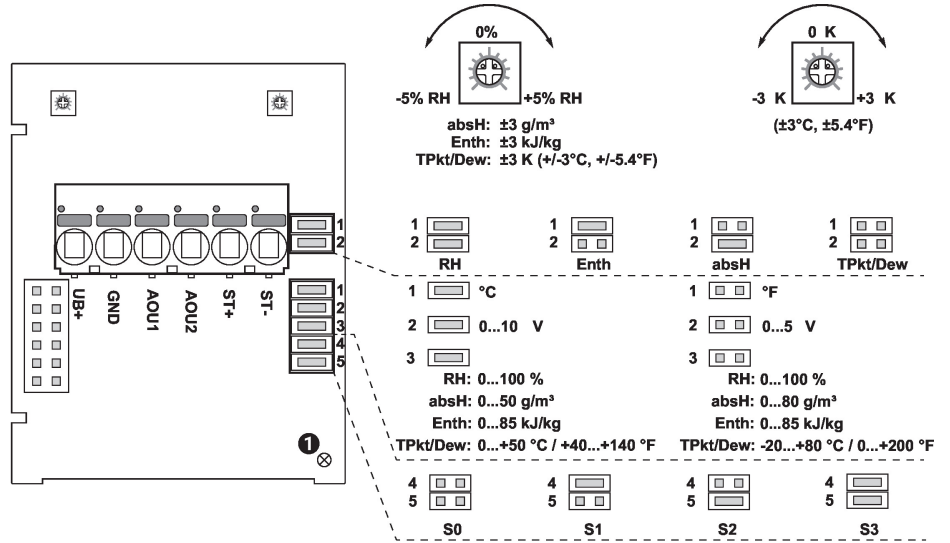
Dahil olan parçalar

Açıklama	Tip
Montaj plakası L muhafaza	A-22D-A10
Yağmur kapağı, 22UTH-.. için	A-22U-A01
Dübeller	
Vidalar	

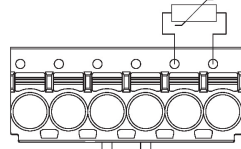
Aksesuarlar

Opsiyonel aksesuarlar	Açıklama	Tip
	Yedek filtre sensör probu ucu, damar örgü, Paslanmaz çelik	A-22D-A06

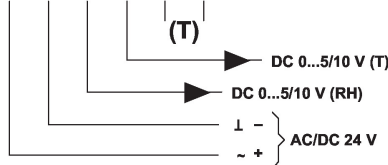
Kablo şemaları



2 x 0...5/10 V + ST



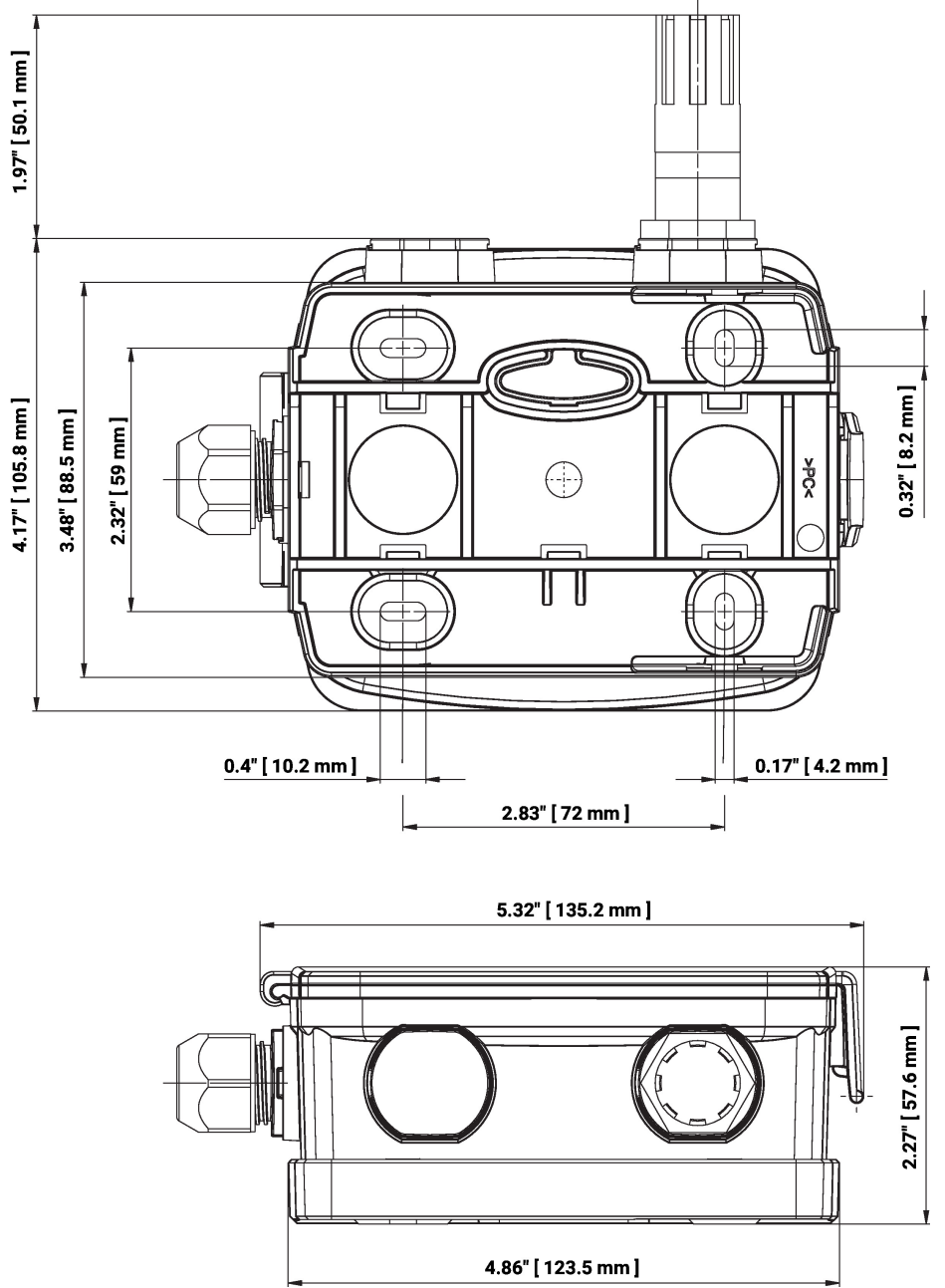
- ① Durum LED'i
- RH Bağıl nem
- absH Mutlak nem
- Enth Entalpi
- TPkt/Çiğ Çiğ noktası
- (Ölçüm değeri Çıkış AOU 1'de mevcuttur)



Jumper ayarları aracılığıyla aşağıdaki ölçüm aralıkları ayarlanabilir:

Ayar	Aralık [°C]	Aralık [°F]	Fabrika ayarı
S0	-40...60	-40...160	
S1	0...50	40...140	
S2	-15...35	0...100	
S3	-20...80	0...200	✓

Boyutlar



Diğer dökümanlar

- Montaj talimatları
- Direnç özellikleri