

Açık hava sensörü, Sıcaklık

Açık havalarda sıcaklık ölçümü için aktif sensör (0...10 V). Soğuk depolar ve seralardaki tipik uygulamalar  
IP65 / NEMA 4X kalitesinde muhafaza.



### Tip Genel Bilgileri

Tip	Çıkış sinyali aktif sıcaklık	Ek özellikler
22UT-12	0...5 V, 0...10 V	Harici sensör

### Teknik veriler

Elektriksel veriler	Nominal besleme	AC/DC 24 V		
	Nominal besleme gerilimi aralığı	AC 21.6...26.4 V / DC 13.5...26.4 V		
	Güç tüketimi AC	0,8 VA		
	Güç tüketimi DC	0,4 W		
	Elektrik bağlantısı	Çıkarılabilir yaylı klemens bloğu maks. 2,5 mm <sup>2</sup>		
	Kablo girişi	Gerginlik düşürücülü kablo rakoru ø6...8 mm		
Fonksiyon verileri	Uygulama	Hava		
	Çoklu aralık	8 ölçüm aralığı seçilebilir		
	Voltaj çıkışı	1 x 0...5 V, 0...10 V, min. direnç 5 kΩ		
	Çıkış sinyali aktif notu	Çıkış 0...5/10 V, tel köprü ile ayarlanabilir		
Ölçüm verileri	Ölçülen değerler	Sıcaklık		
Teknik özellikler sıcaklık aktif	Sensör teknolojisi	Pt1000 1/3 DIN'e göre		
	Ölçüm aralığı sıcaklık ayarları	Aktif sensör: aralık seçilebilir Dikkat: Listelenen maksimum ölçüm aralığı sensör için izin verilen akışkan sıcaklığını göstermez. Maksimum akışkan sıcaklığı sınırları için güvenlik verilerine bakın.		
	Ayar	Aralık [°C]	Aralık [°F]	Fabrika ayarı
	S0	-50...50	-30...130	✓
	S1	-10...120	40...140	
	S2	0...50	40...140	
	S3	0...250	30...480	
	S4	-15...35	0...100	
	S5	0...100	40...240	
	S6	-20...80	40...90	
S7	0...160	0...150		
Sıcaklık hassaslığı	±0,5°C @ 21°C [±0,9°F @ 70°F] @ ölçüm aralığı ayarı S2 ve S4			
Uzun vadeli istikrar	±0.04°C p.a. @ 21°C [±0.07°F p.a. @ 70°F]			
Odadaki zaman sabiti τ (%63)	Tipik olarak 542 s			
Güvenlik verileri	Koruma sınıfı IEC/EN	III, Koruyucu ekstra düşük gerilim (PELV)		

## Teknik veriler

Güvenlik verileri	Güç kaynağı UL	Class 2 Supply
	Koruma derecesi IEC/EN	IP65
	Koruma derecesi NEMA/UL	NEMA 4X
	Enclosure	UL Muhafaza Tip 4X
	AB Uygunluğu	CE İşareti
	Sertifikalandırma IEC/EN	IEC/EN 60730-1
	Kalite Standartları	ISO 9001
	Hareket tipi	Tip 1
	Nominal impuls voltajı, besleme	0.8 kV
	Kirliliği derecesi	3
	Ortam nemi	Maks. %95 bağıl nem, yoğuşmasız
	Ortam sıcaklığı	-35...50°C [-30...120°F]
	Akışkan sıcaklığı	-35...50°C [-30...122°F]
	Muhafaza yüzey sıcaklığı	Max. 70°C [160°F]
Malzemeler	Gövde	Kapak: PC, beyaz Alt: PC, beyaz Conta: NBR70, siyah Ultraviyole ışınlarla dayanıklı
	Kablo rakoru	PA6, beya
	Montaj plakası	PC, gri RAL 7001

## Güvenlik notları



Bu cihaz sabit ısıtma, havalandırma ve klima sistemlerinde kullanılmak üzere tasarlanmıştır ve belirtilen uygulama alanı dışında kullanılmamalıdır. Yetkisiz adaptasyonlara izin verilmez. Ürün, arızalanması halinde insanlar, hayvanlar ya da varlıklar için tehlike oluşturabilecek herhangi bir ekipmanla birlikte kullanılmamalıdır.

Montajdan önce tüm gücün kesildiğinden emin olun. Akım taşıyan/çalışan ekipmanlara bağlamayın.

Montaj işlemleri yalnızca yetkili uzmanlar tarafından gerçekleştirilebilir. Montaj sırasında ilgili tüm yönetmeliklere uyulmalıdır.

Cihaz elektrikli ve elektronik bileşenler içermekte olup evsel atık olarak atılmamalıdır. Yerel yönetmeliklere uyulmalıdır.

## Notlar

## Sensörlerle ilgili genel notlar

Uzun kablo bağlantıları kullanırken (kullanılan kesite bağlı olarak) ölçüm sonucu, ortak topraklama telindeki bir voltaj düşüşü (voltaj akımı ve hat direncinden kaynaklı) nedeniyle hatalı çıkabilir. Bu durumda, sensöre 2 TOPRAKLAMA kablosu bağlanmalıdır; biri besleme voltajı, diğer ölçüm akımı için.

Bir verici sinyali çeviriciye sahip algılama cihazları, ölçüm uç noktalarındaki sapmalardan kaçınmak için her zaman ölçüm aralığının ortasında çalıştırılmalıdır. Verici sinyali çeviricinin elektronik sisteminin ortam sıcaklığı sabit tutulmalıdır. Verici sinyali çeviriciler sabit bir besleme voltajında ( $\pm 0,2$  V) çalıştırılmalıdır. Besleme voltajını açıp/kapatırken sahadaki güç dalgalanmaları önlenmelidir.

## Dahil olan parçalar

Açıklama	Tip
Montaj plakası S muhafaza	A-22D-A09
Dübelller	
Vidalar	

Aksesuarlar

Opsiyonel aksesuarlar

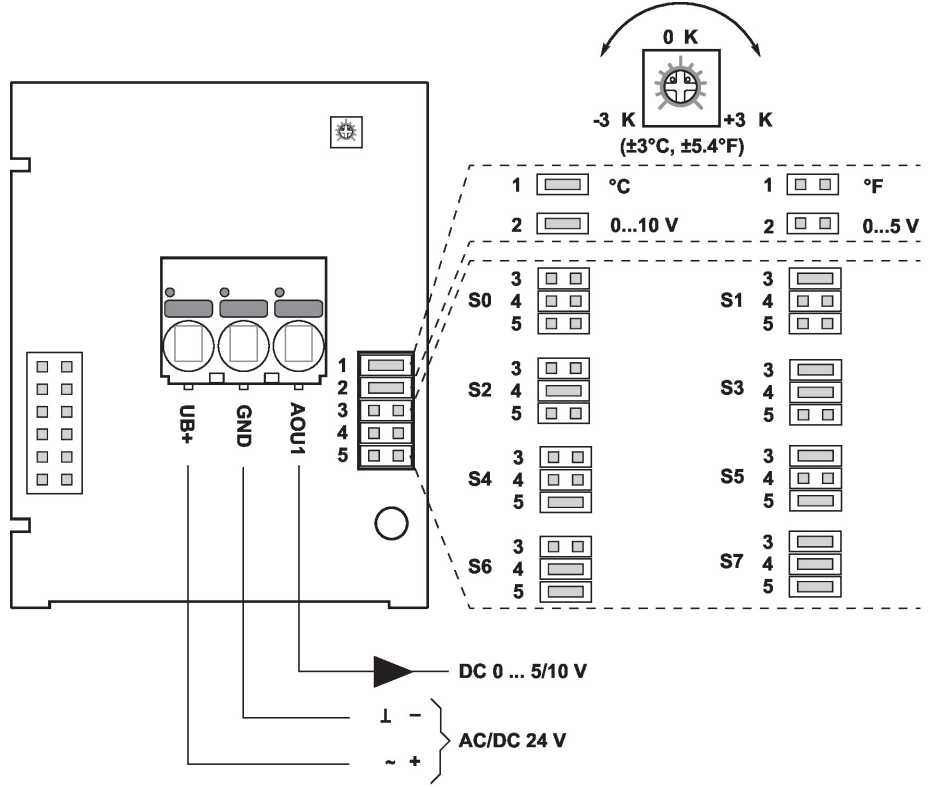
Açıklama

Bağlantı adaptörü esnek kanalı, M20x1.5, 1x 6 mm kablo rakoru için, 10'lu paket

Tip

A-22G-A01.1

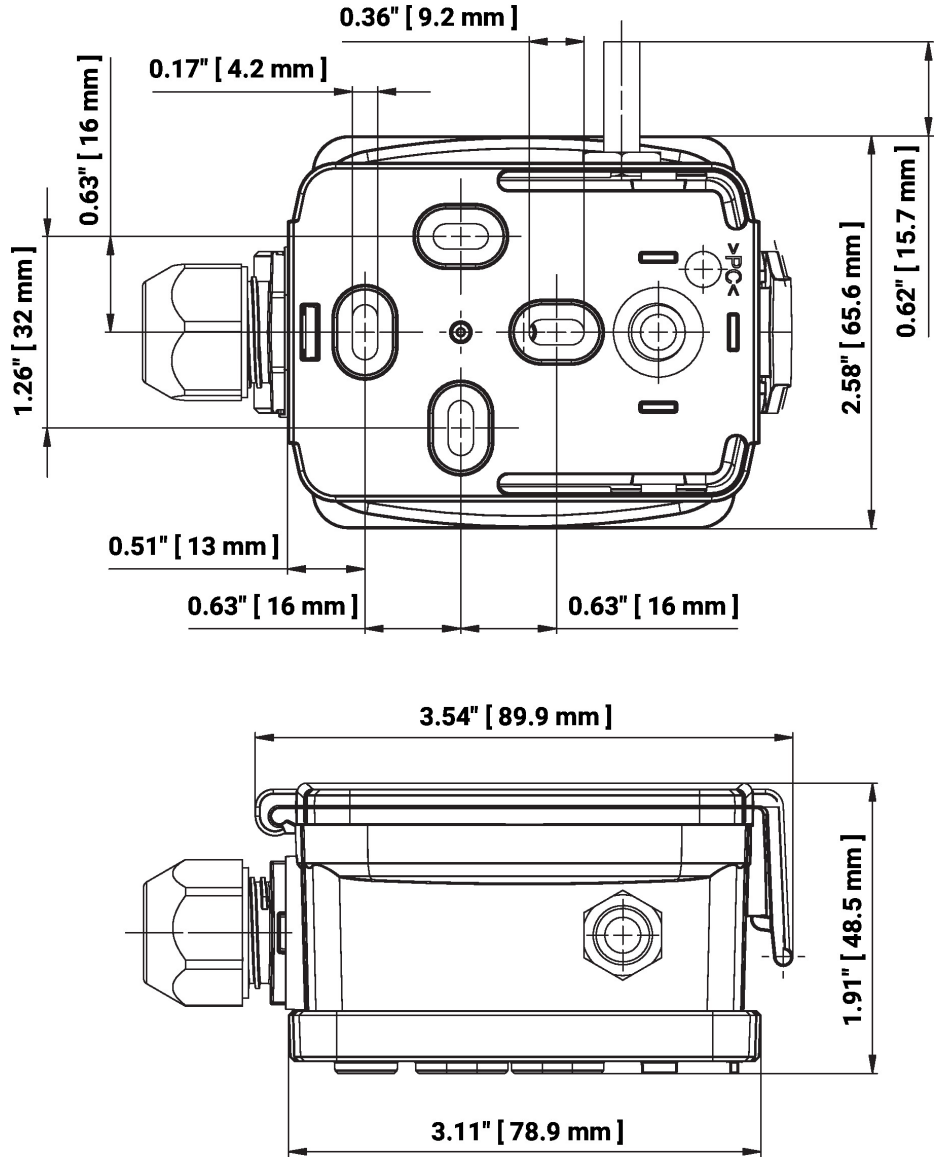
Kablo şemaları



Jumper ayarları aracılığıyla aşağıdaki ölçüm aralıkları ayarlanabilir:

Ayar	Aralık [°C]	Aralık [°F]	Fabrika ayarı
S0	-50...50	-30...130	✓
S1	-10...120	40...140	
S2	0...50	40...140	
S3	0...250	30...480	
S4	-15...35	0...100	
S5	0...100	40...240	
S6	-20...80	40...90	
S7	0...160	0...150	

## Boyutlar



Tip

22UT-12

Prob uzunluğu

25 mm

Ağırlık

0.13 kg

## Diğer dokümanlar

- Montaj talimatları