

Fark basınç sensörü, hava

8 seçilebilir aralığa ve 0...5 V, 0...10 V veya 4...20 mA çıkışlara sahip fark basınç verici sinyali çevirici. Hava ve diğer yanıcı olmayan ve aşındırıcı olmayan gazların fark basıncını izlemek içindir. Hava filtrelerini ve fanların V kayışlarını izlemek ve fark basınç sistemlerinde kullanmak için ısıtma, havalandırma ve iklimlendirme sistemlerinde standart uygulama. LCD ekran, auto-zero özelliğine sahip opsiyonlar mevcuttur. IP65 / NEMA 4X kalitesinde muhafaza.



Tip Genel Bilgileri

Tip	Ölçüm aralığı [Pa]	Çıkış sinyali aktif basınç	Patlama basıncı	Gösterge hızı	Ek özellikler
22ADP-18Q	-150...250	0...5 V, 0...10 V, 4...20 mA	40 kPa	-	-
22ADP-18QA	-150...250	0...5 V, 0...10 V, 4...20 mA	40 kPa	-	Auto-zero
22ADP-18QB	-150...250	0...5 V, 0...10 V, 4...20 mA	40 kPa	LCD	Auto-zero
22ADP-18QL	-150...250	0...5 V, 0...10 V, 4...20 mA	40 kPa	LCD	-

Teknik veriler

Elektriksel veriler	Nominal besleme	AC/DC 24 V
	Nominal besleme gerilimi aralığı	AC 19...29 V / DC 15...35 V
	Güç tüketimi AC	4.3 VA
	Güç tüketimi DC	2.3 W
	Elektrik bağlantısı	Çıkarılabilir yaylı klemens bloğu maks. 2,5 mm ²
	Kablo girişi	Gerginlik düşürücülü kablo rakoru ø6...8 mm
Fonksiyon verileri	Uygulama	Hava
	Çoklu aralık	8 ölçüm aralığı seçilebilir
	Voltaj çıkışı	1 x 0...5 V, 0...10 V, min. direnç 10 kΩ
	Akım çıkışı	1x 4...20 mA, maks. direnç 500 Ω
	Çıkış sinyali aktif notu	Çıkış 0...5/10 V anahtarla seçilebilir
	Gösterge	LCD, 29x35 mm arka ışık ile Ölçülen değerler: Pa, inch WC (özelleştirilebilir)
	Tipik cevap süresi	Ayarlanabilir 0.8 saniye veya 4.0 saniye
Ölçüm verileri	Ölçülen değerler	Fark basınç Debi (A-22G-A05 ile)
	Akışkan ölçümü	Hava aşındırıcı olmayan gazlar
Teknik Özellikler Basınç	Sensing element technology	Piezo ölçüm elemanı

Teknik veriler

Teknik Özellikler	Basınç	Ölçüm aralığı	basınç ayarları	Ayar	Aralık [Pa]	Aralık [inch WC]	Fabrika ayarı
				S0	0...250	0...1	✓
				S1	0...100	0...0.4	
				S2	0...50	0...0.2	
				S3	0...25	0...0.1	
				S4	-25...25	-0.1...0.1	
				S5	-50...50	-0.2...0.2	
				S6	-100...100	-0.4...0.4	
				S7	-150...150	-0.6...0.6	
			Hassaslık		Referans cihazla karşılaştırıldığında sapma <250 Pa aralığında ±1 Pa		
			Uzun vadeli istikrar		±%2.5 FSO (Tam Ölçekli Verim) / 4 yıl		
Güvenlik verileri	Koruma sınıfı IEC/EN				III, Güvenlik Ekstra Düşük Voltaj (SELV)		
	Güç kaynağı UL				Class 2 Supply		
	Koruma derecesi IEC/EN				IP65		
	Koruma derecesi NEMA/UL				NEMA 4X		
	Enclosure				UL Muhafaza Tip 4X		
	AB Uygunluğu				CE İşareti		
	Sertifikalandırma IEC/EN				IEC/EN 60730-1 ve IEC/EN 60730-2-6		
	Kalite Standartları				ISO 9001		
	UL Approval				cULus acc. to UL60730-1A/-2-6, CAN/CSA E60730-1		
	Hareket tipi				Tip 1		
	Nominal impals voltajı, besleme				0.8 kV		
	Kirliliği derecesi				3		
	Ortam nemi				Maks. %95 bağıl nem, yoğuşmasız		
	Ortam sıcaklığı				-10...50°C [14...122°F]		
	Akışkan sıcaklığı				-10...50°C [15...120°F]		
Malzemeler	Kablo rakoru				PA6, siyah		
	Gövde				Kapak: PC, turuncu Alt: PC, turuncu Conta: NBR70, siyah Ultraviyole ışınlara dayanıklı		

Güvenlik notları



Bu cihaz sabit ısıtma, havalandırma ve klima sistemlerinde kullanılmak üzere tasarlanmıştır ve belirtilen uygulama alanı dışında kullanılmamalıdır. Yetkisiz adaptasyonlara izin verilmez. Ürün, arızalanması halinde insanlar, hayvanlar ya da varlıklar için tehlike oluşturabilecek herhangi bir ekipmanla birlikte kullanılmamalıdır.

Montajdan önce tüm gücün kesildiğinden emin olun. Akım taşıyan/çalışan ekipmanlara bağlamayın.

Montaj işlemleri yalnızca yetkili uzmanlar tarafından gerçekleştirilebilir. Montaj sırasında ilgili tüm yönetmeliklere uyulmalıdır.

Cihaz elektrikli ve elektronik bileşenler içermekte olup evsel atık olarak atılmamalıdır. Yerel yönetmeliklere uyulmalıdır.

Notlar

Otomatik sıfır noktası kalibrasyonu (Auto-Zero)

Auto-zero kalibrasyonuna sahip transdüserler bakım gerektirmez.

Auto-zero kalibrasyonu, transdüseri her 10 dakikada bir elektronik olarak sıfıra ayarlar. Bu fonksiyon, termal, elektronik veya mekanik etkilerden kaynaklı tüm çıkış sinyali kaymasını elimine eder. Auto-zero ayarı yaklaşık 4 saniye sürer ve bunun ardından cihaz normal ölçüm moduna geri döner. 4 saniye ayarlama dönemi sırasında çıkış ve ekran değerleri son ölçülen değere dondurulacaktır.

Elle sıfır noktası kalibrasyonu

İlk devreye almadan sonra

Sıfır nokta kalibrasyonunu gerçekleştirmek için ünite en az 15 dakika önceden güç kaynağına bağlanmalıdır.

Kalibrasyon aralığı

≤250 Pa 3 ay

Prosedür

• Her iki boru bağlantısını + ve - basınç portlarından ayırın-

(Ekranında 0 görünse bile manuel sıfır noktası kalibrasyonunu gerçekleştirin.)

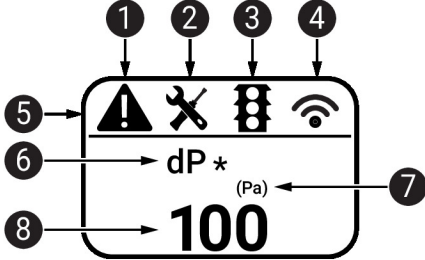
• LED sabit bir şekilde yanana kadar "Manüel sıfır nokta kalibrasyonu" düğmesine basın

• LED tekrar yanıp sönmeye başlayana kadar bekleyin ve boru bağlantılarını basınç portlarına takın (+ ve - işaretlerine dikkat edin)

Göstergeler ve çalışma

Göstergeler

Cihaza ve ölçülen değer sayısına bağlı olarak gösterge otomatik olarak ölçeklenir. Ölçülen verilerin girmesi / çıkması, parlaklık ve trafik ışığı fonksiyonu gibi parametreler, uygulama veya bus sistemi üzerinden değiştirilir. Önyükleme işlemi sırasında yazılım ve donanım sürümleri görüntülenir.



- 1 Arıza / sensör arızası
- 2 Servis / görsel muayene zamanı geldi
- 3 TLF (trafik ışığı fonksiyonu) etkin (ekran rengi değişimleri için eşikler)
- 4 Telsiz etkin (mevcut değil)
- 5 Durum çubuğu
- 6 Ölçülen değer (* bu değer için TLF fonksiyonu etkinleştirildiğinde görünür)
- 7 Ölçü birimi
- 8 Ölçülen değer

Dahil olan parçalar

Açıklama**Tip**

Montaj plakası L muhafaza

A-22D-A10

Hava kanalı bağlantısı kiti, 2 m PVC boru, 2x kanal konektörü (plastik)

A-22AP-A08

22ADP-.. için

Dübelller

Vidalar

Aksesuarlar

Opsiyonel aksesuarlar**Açıklama****Tip**

Kanal konektörü, Metal, L 40 mm, Boru bağlantısı 5 mm

A-22AP-A02

Kanal konektörü, Metal, L 100 mm, Boru bağlantısı 5 mm

A-22AP-A04

Aksesuarlar

	Açıklama	Tip
	Bağlantı adaptörü esnek kanalı, M20x1.5, 1x 6 mm kablo rakoru için, 10'lı paket	A-22G-A01.1
	Hava debisi probu 100 mm yuvarlak kanal için, min. 2 m/s, Prob uzunluğu 100 mm	EXT-AC-R100
	Hava debisi probu 125 mm yuvarlak kanal için, min. 2 m/s, Prob uzunluğu 125 mm	EXT-AC-R125
	Hava debisi probu 160 mm yuvarlak kanal için, min. 2 m/s, Prob uzunluğu 160 mm	EXT-AC-R160
	Hava debisi probu 200 mm yuvarlak kanal için, min. 2 m/s, Prob uzunluğu 200 mm	EXT-AC-R200
	Hava debisi probu 250 mm yuvarlak kanal için, min. 2 m/s, Prob uzunluğu 250 mm	EXT-AC-R250
	Hava debisi probu 315 mm yuvarlak kanal için, min. 2 m/s, Prob uzunluğu 315 mm	EXT-AC-R315
	Hava debisi probu 400 mm yuvarlak kanal için, min. 2 m/s, Prob uzunluğu 400 mm	EXT-AC-R400
	Hava debisi probu 500 mm yuvarlak kanal için, min. 2 m/s, Prob uzunluğu 500 mm	EXT-AC-R500
	Hava debisi probu 630 mm yuvarlak kanal için, min. 2 m/s, Prob uzunluğu 630 mm	EXT-AC-R630
	Hava debisi probu 200 mm dikdörtgen kanal için, min. 2 m/s, Prob uzunluğu 200 mm	EXT-AC-L200
	Hava debisi probu 250 mm dikdörtgen kanal için, min. 2 m/s, Prob uzunluğu 250 mm	EXT-AC-L250
	Hava debisi probu 300 mm dikdörtgen kanal için, min. 2 m/s, Prob uzunluğu 300 mm	EXT-AC-L300
	Hava debisi probu 400 mm dikdörtgen kanal için, min. 2 m/s, Prob uzunluğu 400 mm	EXT-AC-L400
	Hava debisi probu 500 mm dikdörtgen kanal için, min. 2 m/s, Prob uzunluğu 500 mm	EXT-AC-L500
	Hava debisi probu 600 mm dikdörtgen kanal için, min. 2 m/s, Prob uzunluğu 600 mm	EXT-AC-L600
	Hava debisi probu 700 mm dikdörtgen kanal için, min. 2 m/s, Prob uzunluğu 700 mm	EXT-AC-L700
Araçlar	Açıklama	Tip
	Belimo Duct Sensor Assistant App	Belimo Duct Sensor Assistant App
	Bluetooth donanım kilidi Belimo Duct Sensor Assistant App için	A-22G-A05
	* EXT-AC.. Hava debisi hacim probu yalnızca Bluetooth donanım kilidi A-22G-A05 ve Belimo Kanal Sensörü Assistant uygulaması ile birlikte kullanılabilir.	
	* Bluetooth donanım kilidi A-22G-A05	
	Kuzey Amerika, Avrupa Birliği, EFTA Ülkeleri ve Birleşik Krallık'ta sertifikalı ve satışıdır.	

Servis

Araçlar bağlantısı

Bu sensör, Belimo Duct Sensor Assistant Uygulaması kullanılarak çalıştırılabilir ve yapılandırılabilir.

Belimo Duct Sensor Assistant Uygulaması kullanılırken uygulama ile Belimo sensörü arasındaki iletişimi etkinleştirmek için Bluetooth donanım kilidi gereklidir.

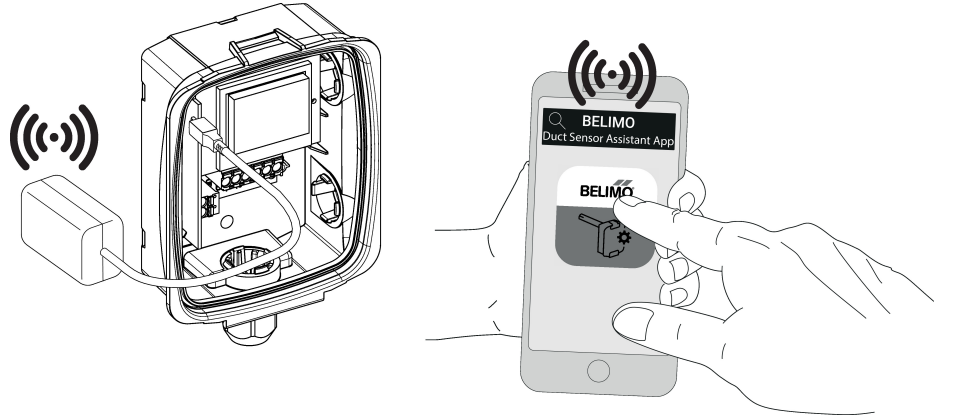
Sensörün standart şekilde çalışması ve yapılandırılması için Bluetooth donanım kilidi ve Belimo Duct Sensor Assistant uygulaması gerekli değildir. Sensör, yukarıda gösterilen varsayılan fabrika ayarlarıyla önceden yapılandırılmış halde gelecektir.

Gereksinimler:

- Bluetooth donanım kilidi (Belimo Parça No.: A-22G-A05)
- Bluetooth uyumlu akıllı telefon
- Belimo Duct Sensor Assistant Uygulaması (Google Play ve Apple App Store)

Prosedür:

- Bluetooth donanım kilidini mikro USB konektörü veya PCB arayüzü üzerinden sensöre takın
- Bluetooth uyumlu akıllı telefonu Bluetooth donanım kilidine bağlayın
- Belimo Duct Sensor Assistant Uygulamasında yapılandırma seçin



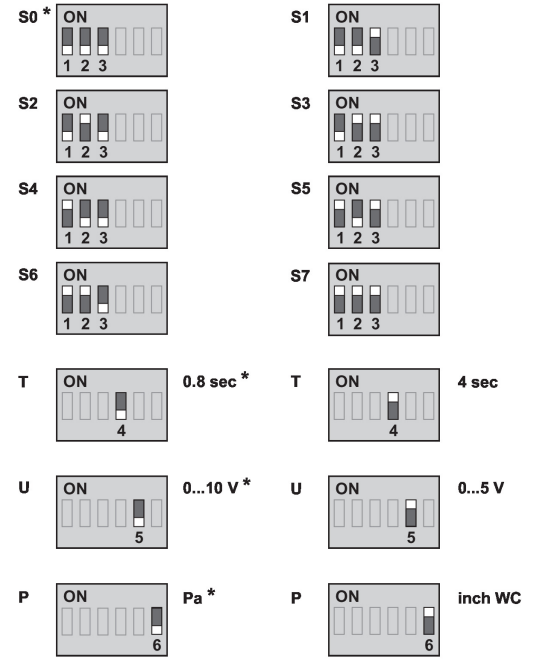
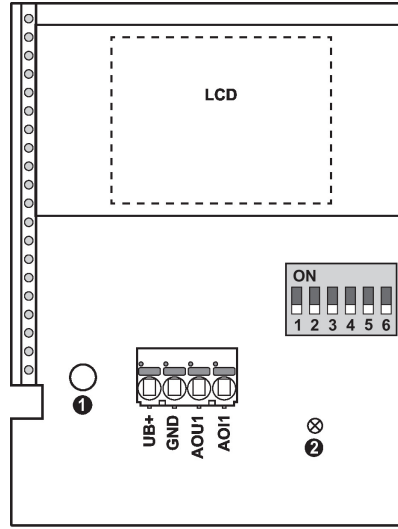
Kablo şemaları



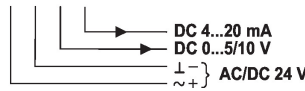
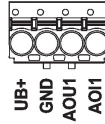
Not

0...10 V'den to 0...5 V çıkış voltajına geçiş yapıldığında, akım da 4...20 mA değerinden 4...12 mA değerine ayarlanır.

Kablo şemaları



- Elle sıfır noktası kalibrasyonu ①
- Durum LED'i ②
- Fabrika ayarı *
- Basınç ünitesi P
- Cevap süresi T
- Çıkış sinyali U

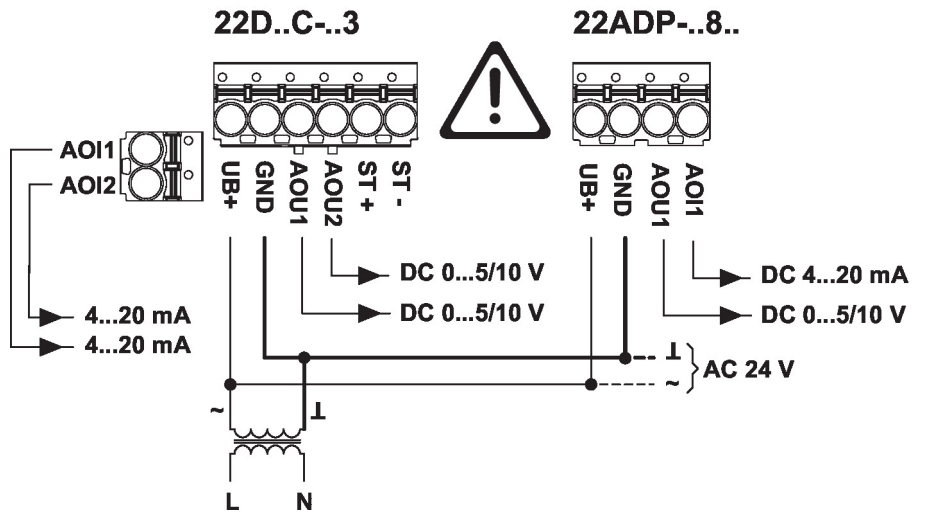


Ayar	Aralık [Pa]	Aralık [inch WC]	Fabrika ayarı
S0	0...250	0...1	✓
S1	0...100	0...0.4	
S2	0...50	0...0.2	
S3	0...25	0...0.1	
S4	-25...25	-0.1...0.1	
S5	-50...50	-0.2...0.2	
S6	-100...100	-0.4...0.4	
S7	-150...150	-0.6...0.6	

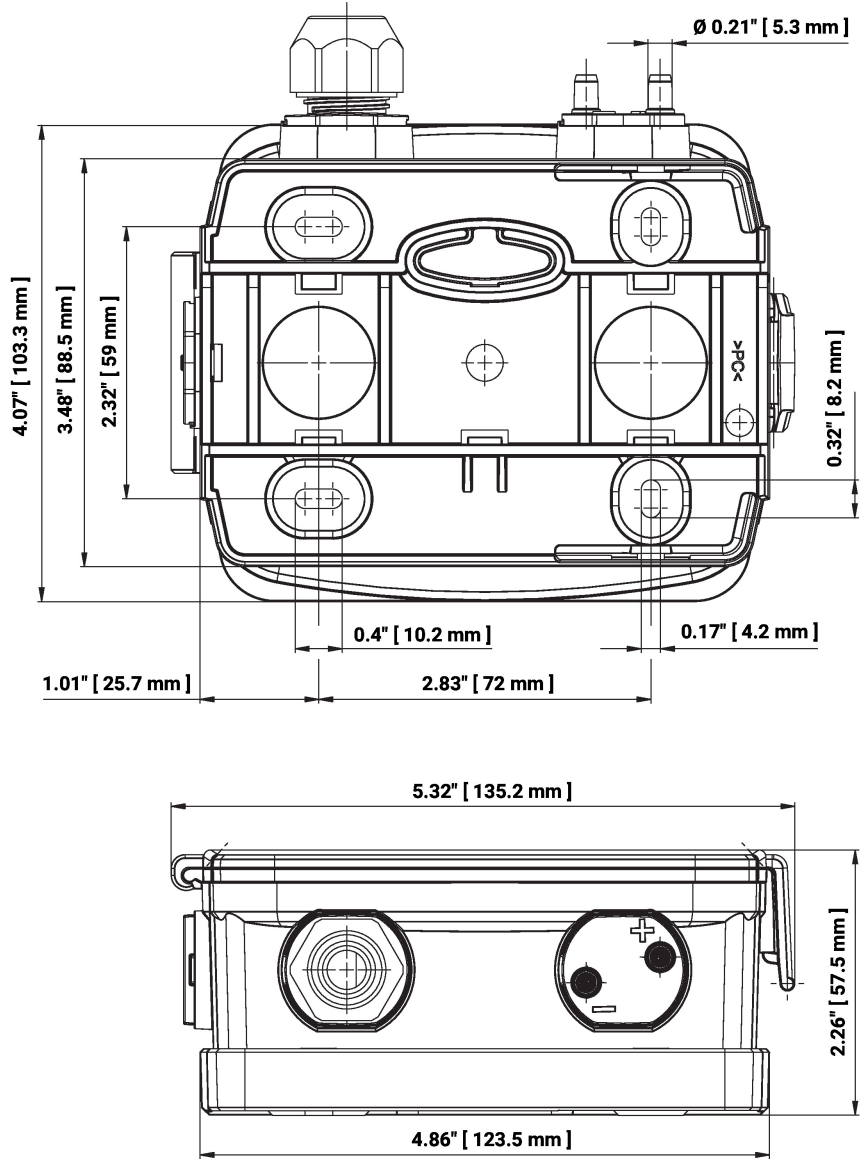
AC güç kaynağı kablo bağlantısı notu

Sensörün düzgün çalışması için hem DC beslemesi hem de AC beslemesi ile polarite izlenmelidir.

AC beslemesi yanlış bağlandığında, yani kablolar ters bağlandığında, sensör tahrip olabilir.



Boyutlar



Diğer dokümanlar

- Montaj talimatları