

Kanal/Daldırma sensörü, Sıcaklık

Kanal uygulamalarında sıcaklığın ölçülmesi içindir. Boru uygulamaları için de geçerli olan paslanmaz çelik veya piring thermowell ile birlikte. IP65 / NEMA 4X kalitesinde muhafaza.



Tip Genel Bilgileri

Tip	Çıkış sinyali	Sensör uzunluğu	Prob çapı
01DT-1HP	NTC5k	200 mm	6 mm

Teknik veriler

Elektriksel veriler	Elektrik bağlantısı	Çıkarılabilir yaylı klemens bloğu maks. 2,5 mm ²
	Kablo girişi	Gerginlik düşürücülü kablo rakoru ø6...8 mm
Fonksiyon verileri	Uygulama	Hava Su
	Çıkış sinyali pasif sıcaklık	NTC5k
Ölçüm verileri	Ölçülen değerler	Sıcaklık
Teknik Özellikler, Sıcaklık	Ölçüm aralığı	-50...150°C [-60...300°F]
	Ölçüm akımı	<3 mA @ 25°C [77°F]
	Hassaslık sıcaklık pasif	±0.2°C @ 25°C [±0.35°F @ 77°F]
	Su borusundaki zaman sabiti τ (%63)	Thermowell A-22P-A.. ve termal kontak sıvısı ile Piring thermowell ile birlikte tipik olarak 7 s Paslanmaz çelik thermowell ile birlikte tipik olarak 9 s
	Hava kanalındaki zaman sabiti τ (%63)	Tipik olarak 210 s @ 0 m/s Tipik olarak 46 s @ 3 m/s
	Güvenlik verileri	Koruma sınıfı IEC/EN
Güç kaynağı UL		Class 2 Supply
Koruma derecesi IEC/EN		IP65
Koruma derecesi NEMA/UL		NEMA 4X
AB Uygunluğu		CE İşareti
Sertifikalandırma IEC/EN		IEC/EN 60730-1
Kalite Standartları		ISO 9001
UL Approval		cULus acc. to UL60730-1A/-2-9, CAN/CSA E60730-1/-2-9
Hareket tipi		Tip 1
Nominal impuls voltajı, besleme		0.8 kV
Kirliliği derecesi		3
Ortam nemi	Maks. %95 bağıl nem, yoğuşmasız	
Ortam sıcaklığı	-35...50°C [-30...122°F]	

Teknik veriler

Güvenlik verileri	Akışkan sıcaklığı	-50...150°C [-60...300°F]
	Muhafaza yüzey sıcaklığı	Max. 90°C [195°F]
Malzemeler	Kablo rakoru	Fiş Adaptörü: PA66, siyah Somun: PA6, siyah
	Gövde	Kapak: PC, turuncu Alt: PC, turuncu Conta: NBR70, siyah Ultraviyole ışınlarına dayanıklı
	Prob materyali	V4A (1.4404)

Güvenlik notları



Bu cihaz sabit ısıtma, havalandırma ve klima sistemlerinde kullanılmak üzere tasarlanmıştır ve belirtilen uygulama alanı dışında kullanılmamalıdır. Yetkisiz adaptasyonlara izin verilmez. Ürün, arızalanması halinde insanlar, hayvanlar ya da varlıklar için tehlike oluşturabilecek herhangi bir ekipmanla birlikte kullanılmamalıdır.

Montajdan önce tüm gücün kesildiğinden emin olun. Akım taşıyan/çalışan ekipmanlara bağlamayın.

Montaj işlemleri yalnızca yetkili uzmanlar tarafından gerçekleştirilebilir. Montaj sırasında ilgili tüm yönetmeliklere uyulmalıdır.

Cihaz elektrikli ve elektronik bileşenler içermekte olup evsel atık olarak atılmamalıdır. Yerel yönetmeliklere uyulmalıdır.

Notlar

Sensörlerle ilgili genel notlar

2 damarlı pasif sensörlerin kendi kendine ısınması nedeniyle, besleme damarı akımı ölçüm hassasiyetini etkiler. Bu nedenle, besleme akımı, bu teknik katalogta belirtilen ölçüm akımı değerlerinden yüksek olmamalıdır.

Uzun bağlantı kabloları kullanırken (kullanılan çapraz kesite bağlı olarak) kablo direnci göz önünde bulundurulmalıdır. Kullanılan sensörün empedansı ne kadar düşük olursa ofset yaratacağı için ölçümde hat direncinin etkisi o kadar yüksek olur.

Dahil olan parçalar

Açıklama	Tip
Montaj klipsi, Vidalar ve yapışkan folyo ile	A-22D-A11

Aksesuarlar

Opsiyonel aksesuarlar	Açıklama	Tip
Çıkış sinyali aktif basınç notu	Montaj plakası S muhafaza	A-22D-A09
	Bağlantı adaptörü esnek kanalı, M20x1.5, 1x 6 mm kablo rakoru için, 10'lu paket	A-22G-A01.1
Zorunlu aksesuarlar	Montaj flanş 6 mm sensör probu için, maks. 120°C'ye [248°F] kadar, Plastik	A-22D-A03
	Montaj flanş 6 mm sensör probu için, Pirinç, maks. 260°C'ye kadar, Pirinç	A-22D-A05
	Kovan Paslanmaz çelik, 200 mm, G 1/2", SW27	A-22P-A12
	Kovan Pirinç, 200 mm, R 1/2", SW22	A-22P-A24
	Termal kontak sıvılı şırınga	A-22P-A44
Sıkıştırma fittingi, Paslanmaz çelik, G 1/4" (dıştan dışli), 6 mm için, kesici halkalı	A-22P-A45	
Soğuk bariyer, Plastik, L 50 mm, thermowell A-22P-A.. için	A-22P-A51	

Aksesuarlar

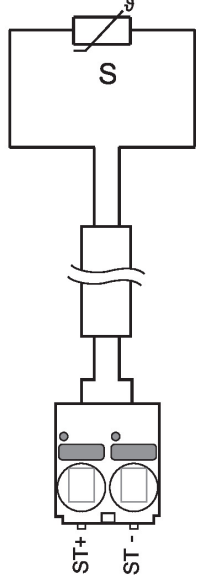
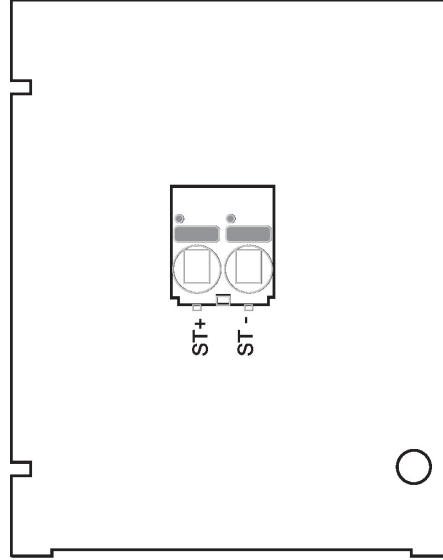
Açıklama

Kovan Paslanmaz çelik, 150 mm, G 1/2", SW27
Kovan Piring, 150 mm, R 1/2", SW22
Adaptör Siemens thermowell için

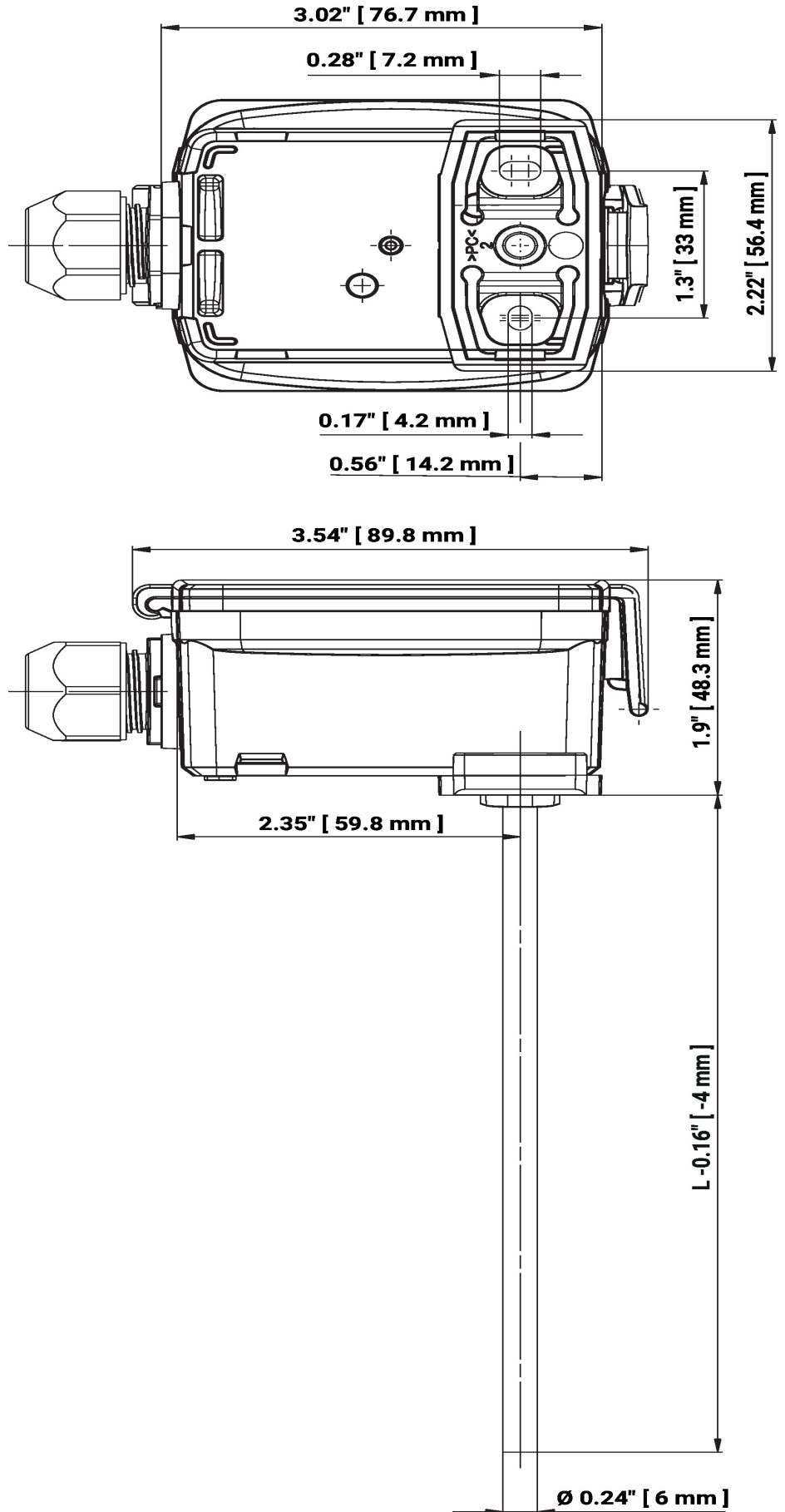
Tip

A-22P-A10
A-22P-A22
A-22P-A53

Kablo şemaları



Boyutlar



Boyutlar

L = Prob uzunluđu

Tip	Sensör uzunluđu	Ağırlık
01DT-1HP	200 mm	0.13 kg

Diđer dökümanlar

- Montaj talimatları
- Direnç özellikleri
- Sensör uzunluđu hesaplayıcısı