

## Kanal/Daldırma sensörü, Sıcaklık

Kanal uygulamalarında sıcaklığın ölçülmesi içindir. Boru uygulamaları için de geçerli olan paslanmaz çelik veya pirinç thermowell ile birlikte. IP65 / NEMA 4X kalitesinde muhafaza.



## Tip Genel Bilgileri

Tip	Çıkış sinyali	Sensör uzunluğu	Prob çapı
01DT-1BH	Pt1000	50 mm	6 mm
01DT-1BL	Pt1000	100 mm	6 mm
01DT-1BN	Pt1000	150 mm	6 mm
01DT-1BP	Pt1000	200 mm	6 mm
01DT-1BR	Pt1000	300 mm	6 mm
01DT-1BT	Pt1000	450 mm	6 mm

## Teknik veriler

Elektriksel veriler	Elektrik bağlantısı	Çıkarılabilir yaylı klemens bloğu maks. 2,5 mm <sup>2</sup>
	Kablo girişi	Gerginlik düşürücülü kablo rakoru ø6...8 mm
Fonksiyon verileri	Uygulama	Hava Su
	Çıkış sinyali pasif sıcaklık	Pt1000
Ölçüm verileri	Ölçülen değerler	Sıcaklık
Teknik Özellikler, Sıcaklık	Ölçüm aralığı	-50...160°C [-60...320°F]
	Ölçüm akımı	<0.3 mA @ 0°C [32°F]
	Hassaslık sıcaklık pasif	Class B, ±0.3°C @ 0°C [±0.5°F @ 32° F]
	Su borusundaki zaman sabiti τ (%63)	Thermowell A-22P-A.. ve termal kontak sıvısı ile Pirinç thermowell ile birlikte tipik olarak 7 s Paslanmaz çelik thermowell ile birlikte tipik olarak 9 s
	Hava kanalındaki zaman sabiti τ (%63)	Tipik olarak 210 s @ 0 m/s Tipik olarak 46 s @ 3 m/s
Güvenlik verileri	Koruma sınıfı IEC/EN	III, Koruyucu ekstra düşük gerilim (PELV)
	Güç kaynağı UL	Class 2 Supply
	Koruma derecesi IEC/EN	IP65
	Koruma derecesi NEMA/UL	NEMA 4X
	AB Uygunluğu	CE İşareti
	Sertifikalandırma IEC/EN	IEC/EN 60730-1
	Kalite Standartları	ISO 9001

## Teknik veriler

Güvenlik verileri	UL Approval	cULus acc. to UL60730-1A/-2-9, CAN/CSA E60730-1/-2-9
	Hareket tipi	Tip 1
	Nominal impuls voltajı, besleme	0.8 kV
	Kirliliği derecesi	3
	Ortam nemi	Maks. %95 bağıl nem, yoğuşmasız
	Ortam sıcaklığı	-35...50°C [-30...122°F]
	Akışkan sıcaklığı	-50...160°C [-60...320°F]
	Muhafaza yüzey sıcaklığı	Max. 90°C [195°F]
Malzemeler	Kablo rakoru	Fiş Adaptörü: PA66, siyah Somun: PA6, siyah
	Gövde	Kapak: PC, turuncu Alt: PC, turuncu Conta: NBR70, siyah Ultraviyole ışınlarına dayanıklı
	Prob materyali	V4A (1.4404)

## Güvenlik notları



Bu cihaz sabit ısıtma, havalandırma ve klima sistemlerinde kullanılmak üzere tasarlanmıştır ve belirtilen uygulama alanı dışında kullanılmamalıdır. Yetkisiz adaptasyonlara izin verilmez. Ürün, arızalanması halinde insanlar, hayvanlar ya da varlıklar için tehlike oluşturabilecek herhangi bir ekipmanla birlikte kullanılmamalıdır.

Montajdan önce tüm gücün kesildiğinden emin olun. Akım taşıyan/çalışan ekipmanlara bağlamayın.

Montaj işlemleri yalnızca yetkili uzmanlar tarafından gerçekleştirilebilir. Montaj sırasında ilgili tüm yönetmeliklere uyulmalıdır.

Cihaz elektrikli ve elektronik bileşenler içermekte olup evsel atık olarak atılmamalıdır. Yerel yönetmeliklere uyulmalıdır.

## Notlar

Sensörlerle ilgili genel notlar	2 damarlı pasif sensörlerin kendi kendine ısınması nedeniyle, besleme damarı akımı ölçüm hassasiyetini etkiler. Bu nedenle, besleme akımı, bu teknik katalogta belirtilen ölçüm akımı değerlerinden yüksek olmamalıdır.
	Uzun bağlantı kabloları kullanırken (kullanılan çapraz kesite bağlı olarak) kablo direnci göz önünde bulundurulmalıdır. Kullanılan sensörün empedansı ne kadar düşük olursa ofset yaratacağı için ölçümde hat direncinin etkisi o kadar yüksek olur.

## Dahil olan parçalar

Açıklama	Tip
Montaj klipsi, Vidalar ve yapışkan folyo ile	A-22D-A11

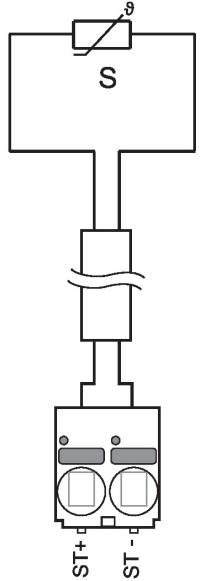
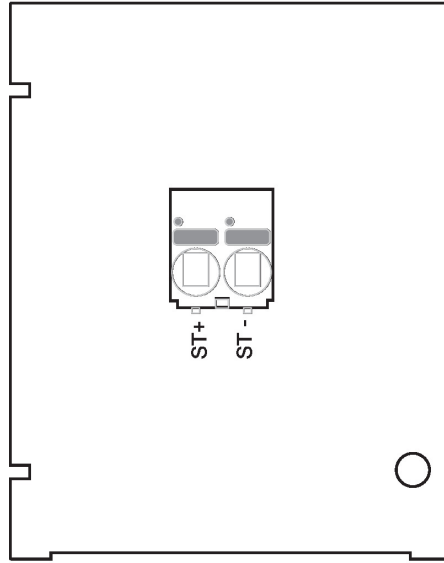
## Aksesuarlar

Opsiyonel aksesuarlar	Açıklama	Tip
Çıkış sinyali aktif basınç notu	Montaj plakası S muhafaza	A-22D-A09
	Bağlantı adaptörü esnek kanalı, M20x1.5, 1x 6 mm kablo rakoru için, 10'lu paket	A-22G-A01.1
Çıkış sinyali aktif basınç notu	Açıklama	Tip
	Montaj flanş 6 mm sensör probu için, maks. 120°C'ye [248°F] kadar, Plastik	A-22D-A03

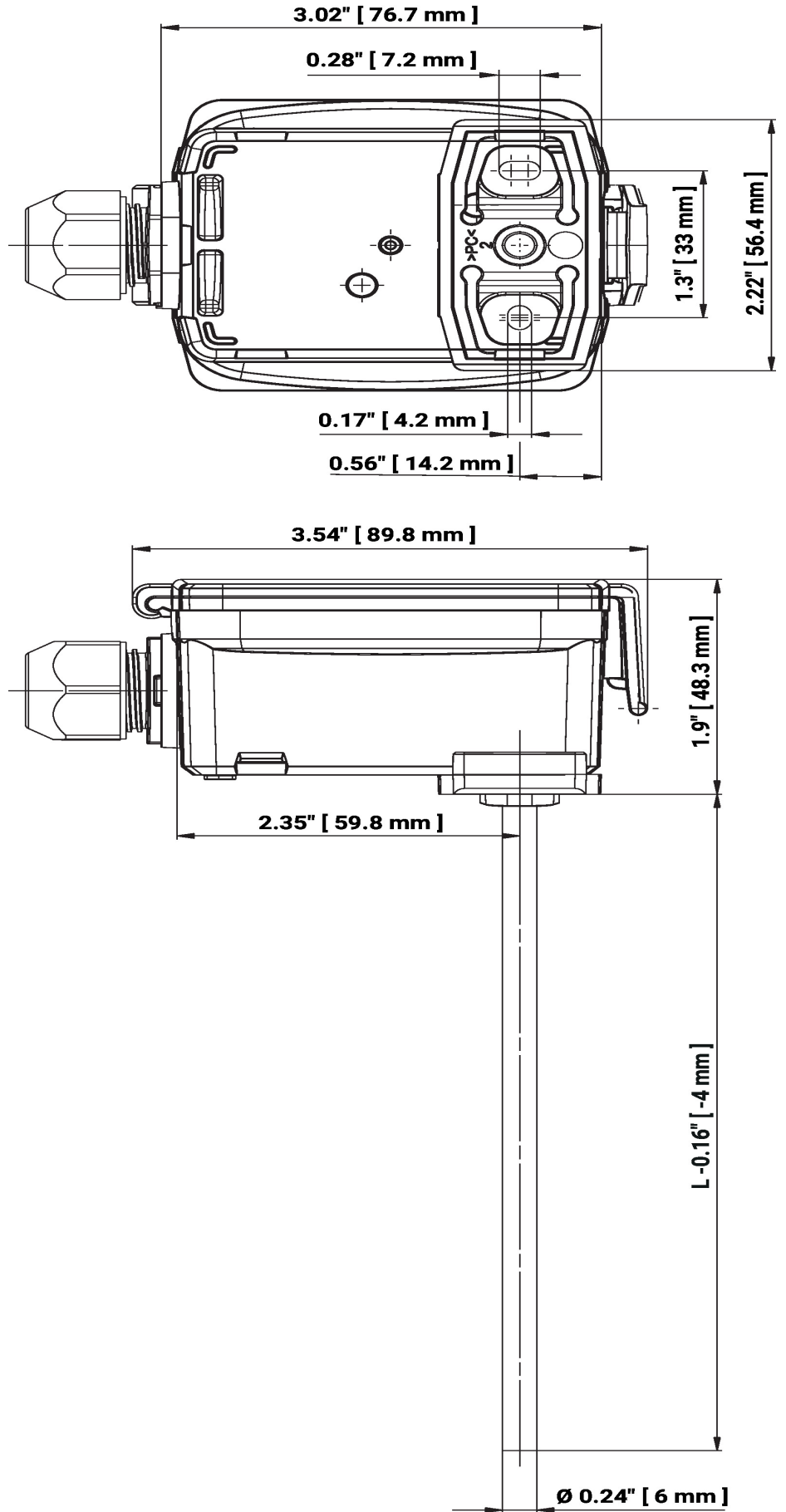
Aksesuarlar

	Açıklama	Tip
	Montaj flanş 6 mm sensör probu için, Pirinç, maks. 260°C'ye kadar, Pirinç	A-22D-A05
Zorunlu aksesuarlar	<b>Açıklama</b>	<b>Tip</b>
	Kovan Paslanmaz çelik, 50 mm, G 1/2", SW27	A-22P-A06
	Kovan Pirinç, 50 mm, R 1/2", SW22	A-22P-A18
	Termal kontak sıvılı şırınga	A-22P-A44
	Sıkıştırma fittingi, Paslanmaz çelik, G 1/4" (dıştan dişli), 6 mm için, kesici halkalı	A-22P-A45
	Kovan Paslanmaz çelik, 100 mm, G 1/2", SW27	A-22P-A08
	Kovan Pirinç, 100 mm, R 1/2", SW22	A-22P-A20
	Soğuk bariyer, Plastik, L 50 mm, thermowell A-22P-A.. için	A-22P-A51
	Kovan Paslanmaz çelik, 150 mm, G 1/2", SW27	A-22P-A10
	Kovan Pirinç, 150 mm, R 1/2", SW22	A-22P-A22
	Adaptör Siemens thermowell için	A-22P-A53
	Kovan Paslanmaz çelik, 200 mm, G 1/2", SW27	A-22P-A12
	Kovan Pirinç, 200 mm, R 1/2", SW22	A-22P-A24
	Kovan Paslanmaz çelik, 300 mm, G 1/2", SW27	A-22P-A14
	Kovan Pirinç, 300 mm, R 1/2", SW22	A-22P-A26
	Kovan Paslanmaz çelik, 250 mm, G 1/2", SW27	A-22P-A29
Kovan Pirinç, 250 mm, R 1/2", SW22	A-22P-A30	
Kovan Paslanmaz çelik, 450 mm, G 1/2", SW27	A-22P-A16	
Kovan Pirinç, 450 mm, R 1/2", SW22	A-22P-A28	

Kablo şemaları



## Boyutlar



## Boyutlar

L = Prob uzunluđu

Tip	Sensör uzunluđu	Ağırlık
01DT-1BH	50 mm	0.12 kg
01DT-1BL	100 mm	0.12 kg
01DT-1BN	150 mm	0.13 kg
01DT-1BP	200 mm	0.13 kg
01DT-1BR	300 mm	0.14 kg
01DT-1BT	450 mm	0.15 kg

## Diđer dökümanlar

- Montaj talimatları
- Direnç özellikleri
- Sensör uzunluđu hesaplayıcısı