

**Montaj flanşlı kablo sıcaklık sensörü**

Hava kanallarında sıcaklık ölçümü için. 100/200 mm paslanmaz çelik prob ve PVC kablo ile birlikte.


**Tip Genel Bilgileri**

Tip	Çıkış sinyali	Kablo uzunluğu	Sensör uzunluğu	Prob çapı
01CT-1ALF	Pt100	2 m	100 mm	6 mm
01CT-1APF	Pt100	2 m	200 mm	6 mm
01CT-1BLF	Pt1000	2 m	100 mm	6 mm
01CT-1BPF	Pt1000	2 m	200 mm	6 mm
01CT-1CLF	Ni1000	2 m	100 mm	6 mm
01CT-1CPF	Ni1000	2 m	200 mm	6 mm
01CT-1DLF	Ni1000TK5000	2 m	100 mm	6 mm
01CT-1DPF	Ni1000TK5000	2 m	200 mm	6 mm
01CT-1LLF	NTC10k (10k2)	2 m	100 mm	6 mm
01CT-1LPF	NTC10k (10k2)	2 m	200 mm	6 mm
01CT-1QLF	NTC20k	2 m	100 mm	6 mm
01CT-1QPF	NTC20k	2 m	200 mm	6 mm

**Teknik veriler**

<b>Elektriksel veriler</b>	Elektrik bağlantısı	Kablo 2 m, 2-kontaklı
<b>Fonksiyon verileri</b>	Uygulama	Hava
	Çıkış sinyali pasif sıcaklık	Pt100 Pt1000 Ni1000 Ni1000TK5000 NTC10k (10k2) NTC20k
<b>Ölçüm verileri</b>	Ölçülen değerler	Sıcaklık
<b>Teknik Özellikler, Sıcaklık</b>	Ölçüm aralığı	-35...100°C [-30...210°F]
	Ölçüm akımı	Pt100: <1 mA @ 0°C [32°F] Pt1000: <0.3 mA @ 0°C [32°F] Ni1000: <0.3 mA @ 0°C [32°F] Ni1000TK5000: <0.3 mA @ 0°C [32°F] NTC10k (10k2): <2 mA @ 25°C [77°F] NTC20k: <0.5 mA @ 25°C [77°F]
	Hassaslık sıcaklık pasif	Kullanılan tipe bağlı olarak pasif sensörler Pt.. : Class B, ±0.3°C @ 0°C [±0.5°F @ 32°F] Ni.. : ±0.4°C @ 0°C [±0.7°F @ 32°F] NTC.. : ±0.2°C @ 25°C [±0.35°F @ 77°F]

## Teknik veriler

Teknik Özellikler, Sıcaklık	Su borusundaki zaman sabiti $\tau$ (%63)	Thermowell A-22P-A.. ve termal kontak sıvısı ile Pirinç thermowell ile birlikte tipik olarak 7 s Paslanmaz çelik thermowell ile birlikte tipik olarak 9 s
	Hava kanalındaki zaman sabiti $\tau$ (%63)	Tipik olarak 155 s @ 0 m/s Tipik olarak 35 s @ 3 m/s
Güvenlik verileri	Koruma sınıfı IEC/EN	III, Koruyucu ekstra düşük gerilim (PELV)
	Güç kaynağı UL	Class 2 Supply
	Koruma derecesi IEC/EN	IP67
	Koruma derecesi NEMA/UL	NEMA 4X
	Sertifikalendirme IEC/EN	IEC/EN 60730-1
	Kalite Standartları	ISO 9001
	Hareket tipi	Tip 1
	Nominal impuls voltajı, besleme	0.8 kV
	Method of mounting control	Sıva üstü montaj
	Kirliliği derecesi	3
	Ortam nemi	Maks. %95 bağıl nem, yoğuşmasız
	Ortam sıcaklığı	-35...100°C [-30...210°F]
Akışkan sıcaklığı	-35...100°C [-30...210°F]	

## Güvenlik notları



Bu cihaz sabit ısıtma, havalandırma ve klima sistemlerinde kullanmak üzere tasarlanmıştır ve belirtilen uygulama alanı dışında kullanılmamalıdır. Yetkisiz adaptasyonlara izin verilmez. Ürün, arızalanması halinde insanlar, hayvanlar ya da varlıklar için tehlike oluşturabilecek herhangi bir ekipmanla birlikte kullanılmamalıdır.

Montajdan önce tüm gücün kesildiğinden emin olun. Akım taşıyan/çalışan ekipmanlara bağlamayın.

Montaj işlemleri yalnızca yetkili uzmanlar tarafından gerçekleştirilebilir. Montaj sırasında ilgili tüm yönetmeliklere uyulmalıdır.

Cihaz elektrikli ve elektronik bileşenler içermekte olup evsel atık olarak atılmamalıdır. Yerel yönetmeliklere uyulmalıdır.

## Notlar

## Sensörlerle ilgili genel notlar

2 damarlı pasif sensörlerin kendi kendine ısınması nedeniyle, besleme damarı akımı ölçüm hassasiyetini etkiler. Bu nedenle, besleme akımı, bu teknik katalogta belirtilen ölçüm akımı değerlerinden yüksek olmamalıdır.

Uzun bağlantı kabloları kullanırken (kullanılan çapraz kesite bağlı olarak) kablo direnci göz önünde bulundurulmalıdır. Kullanılan sensörün empedansı ne kadar düşük olursa ofset yaratacağı için ölçümde hat direncinin etkisi o kadar yüksek olur.

## Dahil olan parçalar

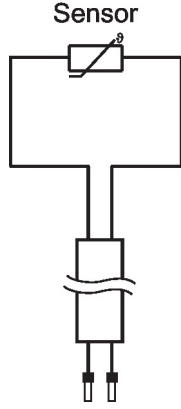
## Açıklama

Montaj flanş 6 mm sensör probu için, maks. 120°C'ye [248°F] kadar,  
Plastik

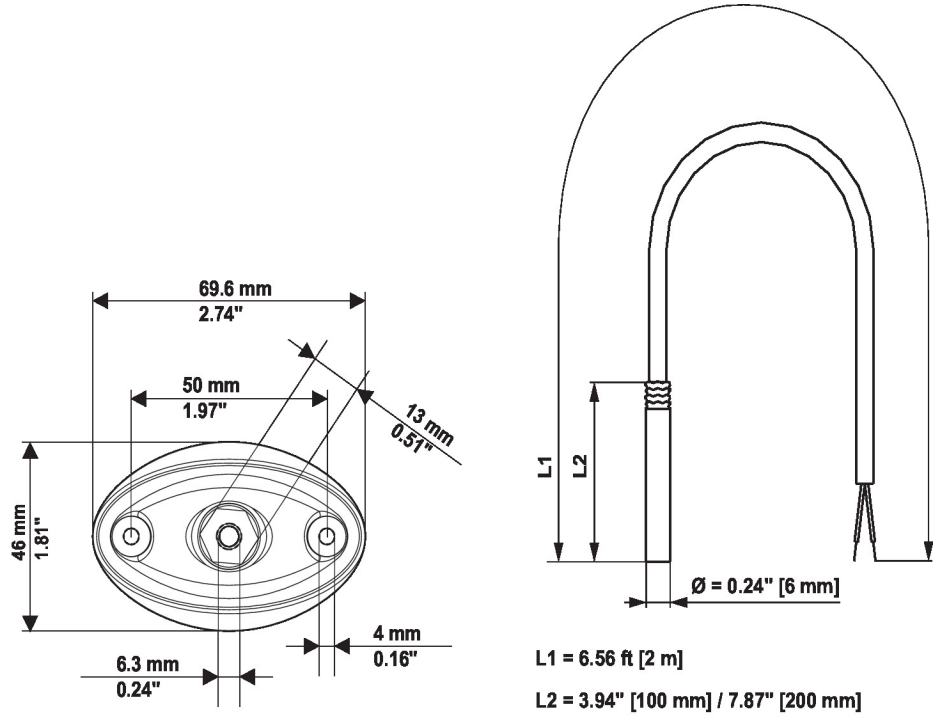
## Tip

A-22D-A03

Kablo şemaları



Boyutlar



Tip	Sensör uzunluğu	Ağırlık
01CT-1ALF	100 mm	0.066 kg
01CT-1APF	200 mm	0.072 kg
01CT-1BLF	100 mm	0.078 kg
01CT-1BPF	200 mm	0.072 kg
01CT-1CLF	100 mm	0.066 kg
01CT-1CPF	200 mm	0.072 kg
01CT-1DLF	100 mm	0.066 kg
01CT-1DPF	200 mm	0.072 kg
01CT-1LLF	100 mm	0.078 kg
01CT-1LPF	200 mm	0.072 kg
01CT-1QLF	100 mm	0.066 kg
01CT-1QPF	200 mm	0.072 kg

## Diğer dökümanlar

- Montaj talimatları
- Direnç özellikleri