

## Rörkoppling PN 25

- invändig gänga G till invändig gänga Rp
- inkl. packning



Picture may differ from product

## Typöversikt

Typ	DN	G ["]	Rp ["]	PN
ZREV15F	15	3/4	1/2	25
ZREV20F	20	1	3/4	25
ZREV25F	25	1 1/4	1	25
ZREV32F	32	1 1/2	1 1/4	25
ZREV40F	40	2	1 1/2	25
ZREV50F	50	2 1/2	2	25

## Tekniska data

<b>Funktionsdata</b>	Medium	Water, water with glycol up to max. 60% vol.
	Temperatur på medium	-20...120°C [-4...248°F]
	Röranslutning	Invändig gänga G enligt ISO 228-1 Rp enligt ISO 7-1
<b>Material</b>	Använda material	Förnicklad mässing

## Säkerhetsanvisningar



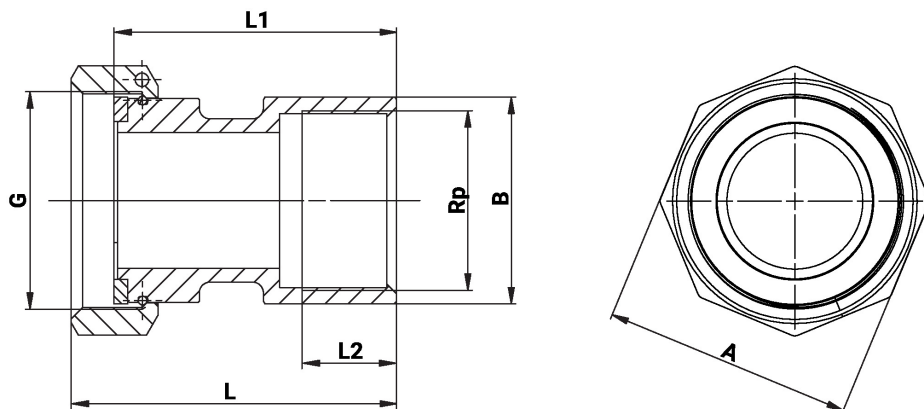
- Den här tillbehöret utformats för användning i stationära uppvärmnings-, ventilations- och luftbehandlingssystem och får inte användas utanför det specificerade applikationsområdet, speciellt i flygplan eller andra luftburna transportmedel.
- Endast behöriga specialister får genomföra installationen. Alla applicerbara juridiska eller institutionella installationsföreskrifter måste följas under installation.
- Tillbehöret får inte kasseras som hushållsavfall. Alla lokalt giltiga regler och krav måste observeras.

## Allmänna anteckningar

**Leveransanteckningar** I leveransinnehållet: kopplingsmutter (G-gänga), insats (Rp-gänga), packning

## Dimensioner

## Mått ritningar



L2: Max. skruv djup.

Type	DN	G ["]	Rp ["]	L [mm]	L1 [mm]	L2 [mm]	A [mm]	B [mm]	kg
ZREV15F	15	3/4	1/2	47.5	42	15	30	25	0.10
ZREV20F	20	1	3/4	54	47.5	16	37	31	0.18
ZREV25F	25	1 1/4	1	60	52	19	46	38	0.27
ZREV32F	32	1 1/2	1 1/4	67	58	21	52	48	0.40
ZREV40F	40	2	1 1/2	70	60	21	64	54	0.54
ZREV50F	50	2 1/2	2	80	68.5	25	81	66	0.90