

Monteringsats för länkningsdrift

- för platt installation



Tekniska data

Vikt	Vikt	0.30 kg
------	------	---------

Säkerhetsanvisningar



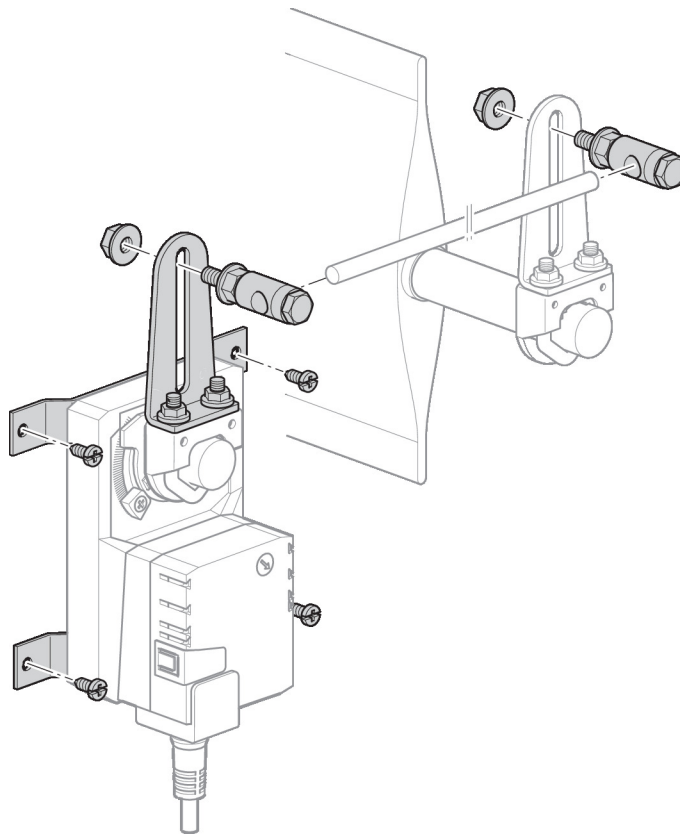
- Den här tillbehöret utformats för användning i stationära uppvärmnings-, ventilations- och luftbehandlingsystem och får inte användas utanför det specificerade applikationsområdet, speciellt i flygplan eller andra luftburna transportmedel.
- Endast behöriga specialister får genomföra installationen. Alla applicerbara juridiska eller institutionella installationsföreskrifter måste följas under installation.
- Tillbehöret får inte kasseras som hushållsavfall. Alla lokalt giltiga regler och krav måste observeras.

Produktfunktioner

Använda material	Galvaniserat stål
------------------	-------------------

Produktfunktioner

Applikation Passande för NKQ..A, NMQ..A, SM..A, SMC..A, SMD..A, SMQ..A



Dimensioner

