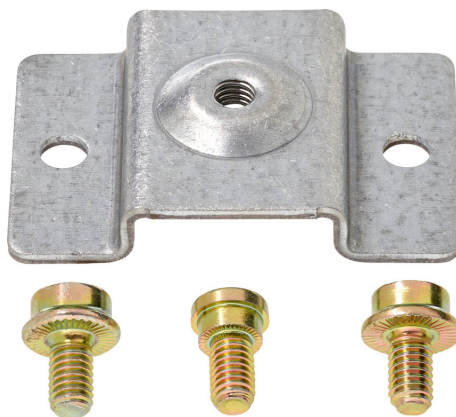


Vridsäkring

- för linjärt ställdon
- för kompensation av tvärkrafter


Tekniska data

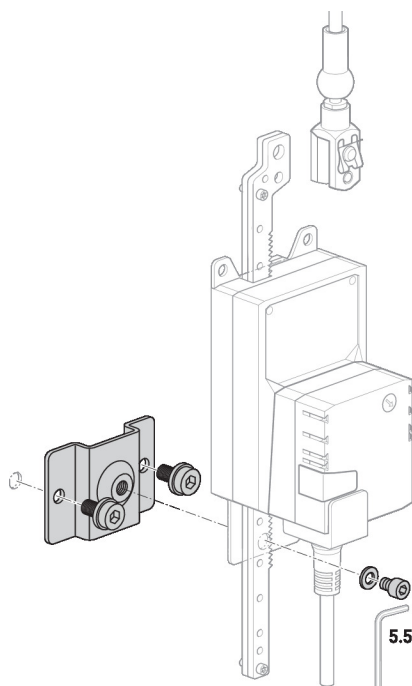
Vikt	Vikt	0.060 kg
------	------	----------

Säkerhetsanvisningar


- Den här tillbehöret utformats för användning i stationära uppvärmnings-, ventilations- och luftbehandlingsystem och får inte användas utanför det specificerade applikationsområdet, speciellt i flygplan eller andra luftburna transportmedel.
- Endast behöriga specialister får genomföra installationen. Alla applicerbara juridiska eller institutionella installationsföreskrifter måste följas under installation.
- Tillbehöret får inte kasseras som hushållsavfall. Alla lokalt giltiga regler och krav måste observeras.

Produktfunktioner

Använda material	Galvaniserat stål
Applikation	Passande för CH.., LH..A, LHK..A, LHQ..A, SH..A, SHK..A, SHQ..A



Dimensioner

