

Molnkapabla och kommunikativa vridande ställdon för kulventiler

- Vridmomentmotor 20 Nm
- Nominell spänning AC/DC 24 V
- Styrning modulerande, kommunicerande, hybrid, Moln
- Kommunikation via BACnet IP, Modbus TCP och moln
- Ethernet 10/100 Mbit/s, TCP/IP, webserver integrerad
- Konvertering av givarsignaler



## Tekniska data

<b>Elektriska data</b>	Nominell spänning	AC/DC 24 V
	Nominell spänningsfrekvens	50/60 Hz
	Nominellt spänningsområde	AC 19.2...28.8 V / DC 21.6...28.8 V
	Effektförbrukning i drift	6 W
	Effektförbrukning i viloläge	1.25 W
	Effektförbrukning för ledningsdimensionering	8 VA
	Anslutning försörjning / styrning	Kabel 1 m, 6x 0.5 mm <sup>2</sup>
	Anslutning, Ethernet	RJ45-uttag
	Paralleldrift	Ja (observera prestandadata)
<b>Buskommunikation</b>	Kommunikativ styrning	Moln BACnet/IP Modbus TCP
	Antal noder	BACnet/Modbus se gränssnittsbeskrivning
<b>Funktionsdata</b>	Vridmomentmotor	20 Nm
	Driftsvillkor Y	2...10 V
	Ingångsmotstånd	34 kΩ
	Driftsvillkor Y, variabel	0.5...10 V
	Lägesnoggrannhet	±5%
	Manuell tvångsstyrning	med tryckknapp, kan låsas
	Gångtid motor	90 s / 90°
	Gångtid motor variabel	90...350 s
	Adaptionsinställningsintervall	manuell
	Motorljudeffektnivå	45 dB(A)
	Lägesindikering	Mekaniskt, instickbart
<b>Säkerhetsdata</b>	Skyddsklass IEC/EN	III, säkerhetsklenspänning (SELV)
	Skyddsklass IEC/EN	IP40 IP54 vid användning av skyddslock eller skyddsring för RJ45-uttag
	EMC	CE i enlighet med 2014/30/EU
	Driftsätt	Type 1
	Nominell impulsspänning försörjning / styrning	0.8 kV
	Nedsmutningsgrad	3
	Omgivningsfuktighet	Max. 95% RH, icke-kondenserande
	Omgivningstemperatur	-30...50°C [-22...122°F]
	Lagringstemperatur	-40...80°C [-40...176°F]

## Tekniska data

<b>Säkerhetsdata</b>	Underhåll	underhållsfri
<b>Vikt</b>	Vikt	1.0 kg

## Säkerhetsanvisningar



- Den här enheten har utformats för användning i stationära uppvärmnings-, ventilations- och luftbehandlingsystem och får inte användas utanför det specificerade applikationsområdet, speciellt i flygplan eller andra luftburna transportmedel.
- Utomhusapplikation: endast möjligt ifall inget (sjö)vatten, snö, is, solstrålning eller aggressiva gaser stör anordningen direkt och att det är säkerställt att omgivningsförhållandena alltid förblir inom de tröskelvärden som framgår i databladet.
- Endast behöriga specialister får genomföra installationen. Alla applicerbara juridiska eller institutionella installationsföreskrifter måste följas under installation.
- Enheten får endast öppnas på tillverkarens plats. Den innehåller inte några delar som kan bytas ut eller repareras av användaren.
- Kablar får inte tas bort från enheten.
- För att beräkna nödvändigt vridmoment måste specifikationerna från spjälltillverkarna beträffande tvärsnitt, konstruktion, installationsläge och ventilationsförhållanden observeras.
- Enheten innehåller elektriska och elektroniska komponenter och får inte kasseras med hushållsavfall. Alla lokalt giltiga regler och krav måste observeras.

## Produktfunktioner

**Driftläge** Ställdonet styrs via molnet, BACnet IP eller Modbus TCP och drivs till positionen definierad av styrsignalen. Olika datapunkter kan skrivas och läsas via samma gränssnitt.

**Hybridläge**

Ställdonet tar emot sin analoga positionssignal från den högre nivåns regulator och drivs till den definierade positionen. Med molnet Cloud, BACnet IP eller Modbus TCP kan olika datapunkter läsas och ned undantag för styrsignalen skrivas.

**Omvandlare för givare** Anslutningsalternativ för två givare (passiv eller aktiv givare eller brytare). Ställdonet fungerar som en analog/digital omvandlare för överföring av givarsignalen till det högre nivåsystemet.

**Kommunikation** Parametreringen kan genomföras via den integrerade webbservern (RJ45-anlutning till webbläsaren) med kommunikationsmedel eller via molnet.

Mer information beträffande den integrerade webbservern kan hittas i den separata dokumentationen.

**"Peer to Peer"-anslutning**

<http://belimo.local:8080>

Anteckningar måste ställas in på "DHCP".  
Säkerställ att endast en nätverksanslutning är aktiv.

**Standard IP-adress:**

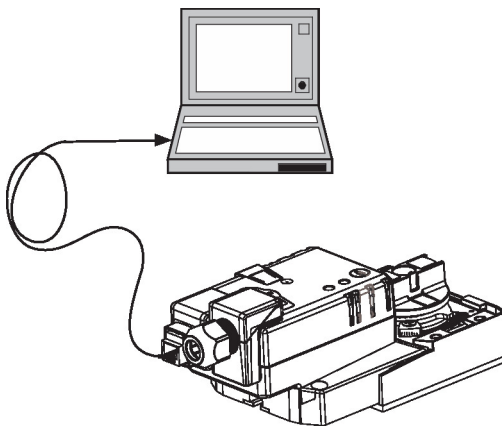
<http://192.168.0.10:8080>

Statisk IP-adress

**Lösenord (skrivskyddat):**

Användarnamn: «guest»

Lösenord: «guest»


**Enkel direktmontering**

Rättfram direktmontering på kulventilen med endast en centreringskruv.

Monteringsverktyget är integrerat i insticks-lägesindikatorn. Monteringsriktningen i relation till kulsventilern kan väljas i 90°-steg.

## Produktfunktioner

<b>Dataregistrering</b>	Registrerade data (integrerad dataregistrering under 13 månader) kan användas för analytiska ändamål. Hämta csv-filer via webbläsaren.
<b>Manuell förbikoppling</b>	Manuell förbikoppling med tryckknapp möjlig (växeln är frikopplad så länge som knappen är nedtryckt eller förblir låst).
<b>Justerbar vridvinkel</b>	Justerbar vridvinkel med mekaniska stopplackar.
<b>Hög funktionell pålitlighet</b>	Ställdonet är överbelastningsskyddat, kräver inga ändlägesbrytare och stoppar automatiskt när stopplacken har nåtts.
<b>Startläge</b>	När matningsspänningen sätts på första gången, dvs. vid igångkörningen, genomför ställdonet en adaptation, vilket innebär att arbetsområdet och lägesåterföringen anpassar sig till det mekaniska inställningsområdet. Ställdonet flyttas sedan till positionen definierad av styrsignalen.
<b>Adaption och synkronisering</b>	En adaption kan utlösas manuellt genom tryckning på knappen "Adaption". Båda mekaniska stopplackarna identifieras under adaptationen (hela inställningsområdet). Ställdonet flyttas sedan till positionen definierad av styrsignalen.

## Tillbehör

Elektriska tillbehör	Beskrivning	Typ
	Genomföring för RJ-anslutningsmodul, Multipack 50 st.	Z-STRJ.1
Verktyg	Beskrivning	Typ
	Serviceverktyg, med ZIP-USB-funktion, för inställningsbara och kommunikativa Belimo-ställdon, VAV-regulatorer och VVS-reglerdon	ZTH EU
	Anslutningskabel 5 m, A: RJ11 6/4 ZTH EU, B: 6-stifts serviceuttag för Belimo-enhet	ZK1-GEN

## Elektrisk installation


**Matning från isolerande transformator.**

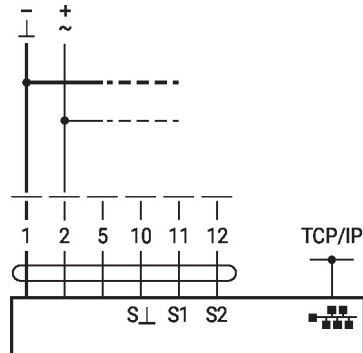
Parallellanslutning av andra ställdon möjlig. Observera prestandadatan.

**Ledningsfärger:**

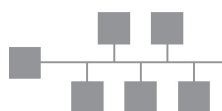
- 1 = svart
- 2 = röd
- 5 = orange
- 10 = gul/svart
- 11 = gul/rosa
- 12 = gul/grå

**Kopplingsscheman**

AC/DC 24 V



Anslutning av en anteckningsbok för inställningsalternativ och manuell styrning via RJ45.



Valfri anslutning via RJ45 (direktansluten bärbar dator/anslutning via intranätet eller internet) för åtkomst via den integrerade webbservern

## Funktioner



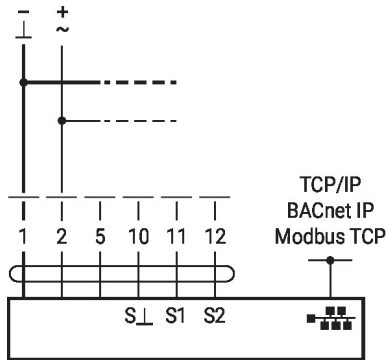
Anslutningsdiagramman visar anslutningar för en första givaren på plint S1 medan den andra givaren kan anslutas identiskt på plint S2.

Parallell användning av andra givartyper är tillåtet.

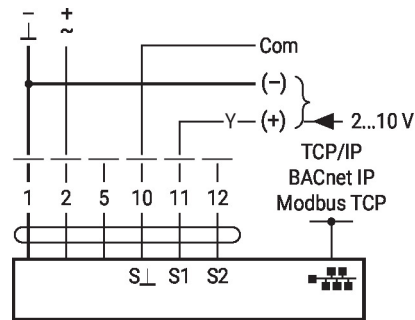
För hybriddrift används S1 för styrsignalen Y och måste konfigureras som en aktiv givare.

## Funktioner med specifika parametrar (inställning krävs)

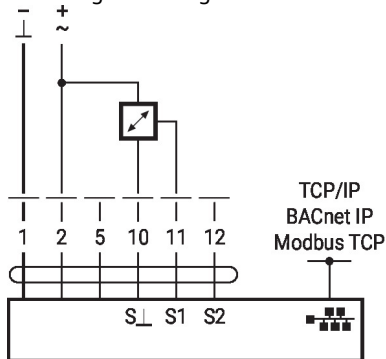
TCP/IP (Cloud) / BACnet IP / Modbus TCP



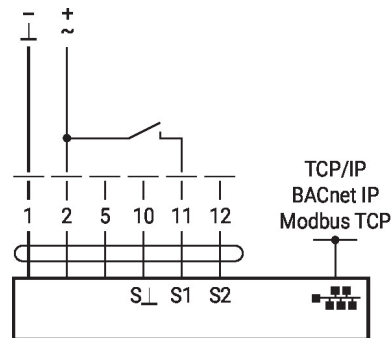
TCP/IP (Cloud)/BACnet IP/Modbus TCP med analogt börvärde (hybriddrift)



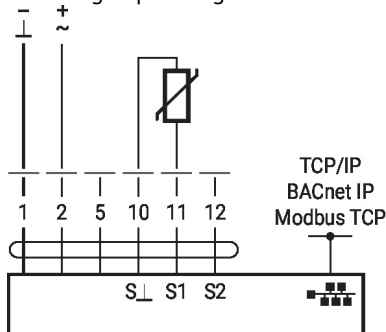
## Anslutning av aktiva givare



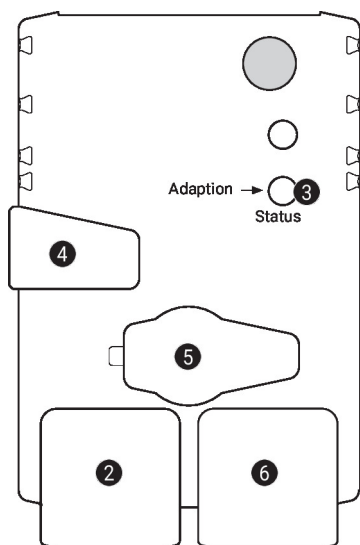
## Brytaranslutning



## Anslutning av passiva givare



## Driftstyrningar och indikatorer


**2 LED-display grön**

Av: Ingen matningsspänning eller ledningsfel  
 På: Ställdonsdriften startar  
 Flimrar: I drift

**3 Tryckknapp och LED-display gul**

Av: Standardläge  
 På: Adaption eller synkronisering pågår  
 Tryck på knappen: Utlöser adaption av vridvinkel, följt av standardläge

**4 Knapp för manuell förbikoppling**

Tryck på knappen: Växeln frikopplas, motorn stannar, manuell förbikoppling möjlig  
 Släpp knappen: Växeln kopplas in, standardläge

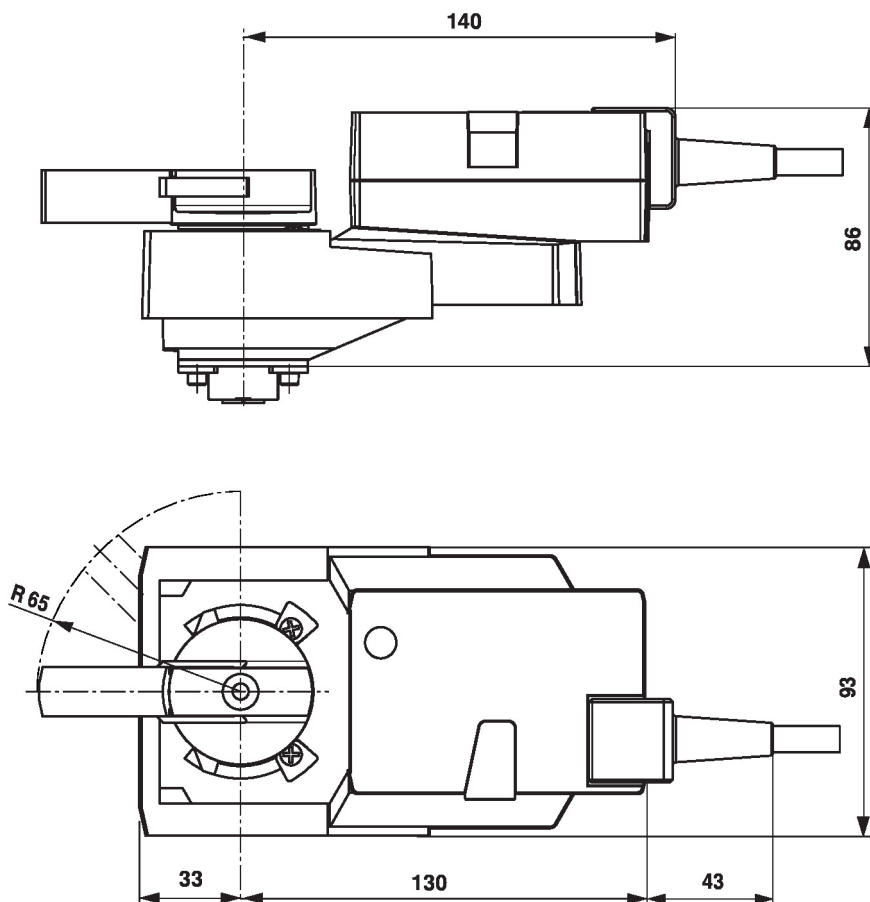
**5 Servicekontakt**

För anslutning av inställnings- och serviceverktyg

**6 RJ45-uttag**

För anslutning av TCP/IP (cloud), BACnet IP och Modbus TCP

## Dimensioner



**Ytterligare dokumentation**

- Allmänt om projektering
- Webbserverinstruktion
- BACnet gränssnittsbeskrivning
- Modbus-gränssnittsbeskrivning
- Beskrivning av clientAPI