

Vridande ställdon med säkerhetsfunktion för kulventiler

- Vridmomentmotor 2.5 Nm
- Nominell spänning AC 100...240 V
- Styrning Öppna/stäng
- Strömlös öppen (NO)



Tekniska data

Elektriska data	Nominell spänning	AC 100...240 V
	Nominell spänningsfrekvens	50/60 Hz
	Nominellt spänningsområde	AC 85...265 V
	Effektförbrukning i drift	2.5 W
	Effektförbrukning i viloläge	1.5 W
	Effektförbrukning för ledningsdimensionering	5 VA
	Anslutningsförsörjning/styrning	Kabel 1 m, 2x 0.75 mm ²
	Paralleldrift	Ja (observera prestandadata)
Funktionsdata	Vridmomentmotor	2.5 Nm
	Vridmoment säkerhetsfunktion	2.5 Nm
	Rörelseriktning för säkerhetsfunktion	Strömlös NO, ventil öppen (A - AB = 100 %)
	Rörelseriktning, Anteckning	för ventiler med L-form (A - AB = 0%)
	Gångtid motor	75 s / 90°
	Gångtid felsäker	<75 s / 90°
	Motorljudeffektnivå	50 dB(A)
	Lägesindikering	Mekanisk
	Livslängd	Min. 60 000 felsäkra lägen
Säkerhetsdata	Skyddsklass IEC/EN	II, förstärkt isolering
	Skyddsklass IEC/EN	IP42
	EMC	CE i enlighet med 2014/30/EU
	Lågspänningsdirektiv	CE i enlighet med 2014/35/EU
	Certifiering IEC/EN	IEC/EN 60730-1 och IEC/EN 60730-2-14
	Driftsätt	Type 1
	Nominell impulsspänning försörjning / styrning	2.5 kV
	Nedsmutningsgrad	3
	Omgivningsfuktighet	Max. 95% RH, icke-kondenserande
	Omgivningstemperatur	-30...50°C [-22...122°F]
	Lagringstemperatur	-40...80°C [-40...176°F]
	Underhåll	underhållsfri
Vikt	Vikt	0.55 kg

Säkerhetsanvisningar



- Den här enheten har utformats för användning i stationära uppvärmnings-, ventilations- och luftbehandlingssystem och får inte användas utanför det specificerade applikationsområdet, speciellt i flygplan eller andra luftburna transportmedel.
- Utomhusapplikation: endast möjligt ifall inget (sjö)vatten, snö, is, solstrålning eller aggressiva gaser stör anordningen direkt och att det är säkerställt att omgivningsförhållandena alltid förblir inom de tröskelvärden som framgår i databladet.
- Varning: Matningsspänning!
- Endast behöriga specialister får genomföra installationen. Alla applicerbara juridiska eller institutionella installationsföreskrifter måste följas under installation.
- Enheten får endast öppnas på tillverkarens plats. Den innehåller inte några delar som kan bytas ut eller repareras av användaren.
- Kablar får inte tas bort från enheten.
- Enheten innehåller elektriska och elektroniska komponenter och får inte kasseras med hushållsavfall. Alla lokalt giltiga regler och krav måste observeras.

Produktfunktioner

Driftläge	Ställdonet flyttar ventilen till driftläget samtidigt som returfjäderspänns. Ventilen roteras tillbaka till nödläget med fjäderkraft när matningsspänningen avbryts.
Enkel direktmontering	Enkel direktmontering på kulventilen med enbart en skruv. Monteringsriktningen i relation till kulsventilern kan väljas i 90°-steg.
Hög funktionell pålitlighet	Ställdonet är överbelastningsskyddat, kräver inga ändlägesbrytare och stoppar automatiskt när stopplacken har nåtts.

Elektrisk installation


Varning: Matningsspänning!

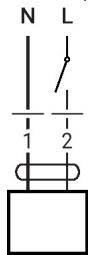
Parallellanslutning av andra ställdon möjlig. Observera prestandadatan.

Ledningsfärger:

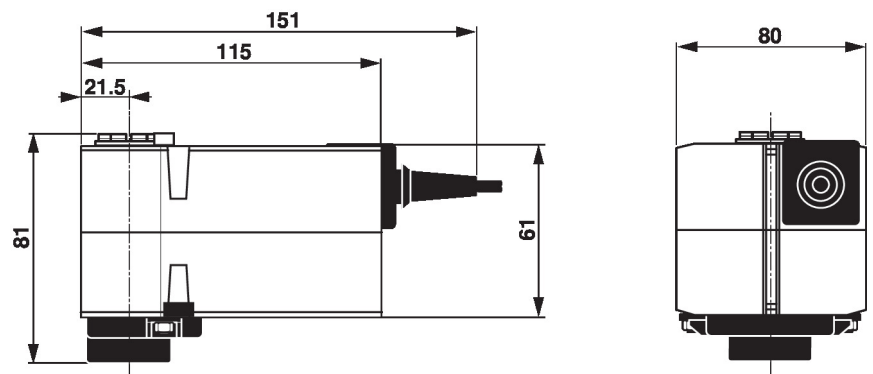
1 = blå

2 = brun

AC 230 V, öppna/stäng



Dimensioner



Ytterligare dokumentation

- Det kompletta produktsortimentet för vattenapplikationer
- Datablad för kulventiler
- Installationsanvisningar för ställdon och/eller kulventiler
- Allmänt om projektering