

Vridande ställdon för vridspjällventiler

- Vridmomentmotor 400 Nm
- Nominell spänning AC 230 V
- Styrning Öppna/stäng, 3-punkts
- med 2 integrerade hjälpbrytare



Tekniska data

| | | |
|------------------------|--|--|
| Elektriska data | Nominell spänning | AC 230 V |
| | Nominell spänningsfrekvens | 50/60 Hz |
| | Nominellt spänningsområde | AC 207...253 V |
| | Effektförbrukning i drift | 221 W |
| | Effektförbrukning i drift, Anteckning | inkl. uppvärmning |
| | Effektförbrukning för ledningsdimensionering | 253 VA |
| | Strömförbrukning | 1.1 A |
| | Hjälpbrytare | 2 x SPDT, 1 x 3° / 1 x 87° |
| | Brytförmåga hjälpbrytare | 1 mA...5 A (3 A induktiv), DC 5 V...AC 250 V |
| | Anslutning försörjning / styrning | Terminaler 2.5 mm ² (Ledning 2 x 1,5 mm ² eller 1 x 2,5 mm ²) |
| | Paralleldrift | No |
| Funktionsdata | Vridmomentmotor | 400 Nm |
| | Manuell tvångstyrning | temporärt med handratt (icke-roterande) |
| | Vridvinkel | 90° |
| | Vridvinkel (Anteckning) | Intern ändlägesbrytare, inte justerbar |
| | Gångtid motor | 21 s / 90° |
| | Arbetscykel, Värde | 30% (= aktiv tid 21 s/drifftid 70 s) |
| | Motornljudeffektnivå | 70 dB(A) |
| | Lägesindikering | Mekanisk (integrerad) |
| Säkerhetsdata | Skyddsklass IEC/EN | I, skyddsledare (PE) |
| | Skyddsklass hjälpbrytare IEC/EN | I, skyddsledare (PE) |
| | Skyddsklass IEC/EN | IP67 |
| | EMC | CE i enlighet med 2014/30/EU |
| | Lågspänningsdirektiv | CE i enlighet med 2014/35/EU |
| | Driftsprincip | Type 1 |
| | Nedsmutningsgrad | 4 |
| | Omgivningsfuktighet | Max. 95% RH, icke-kondenserande |
| | Omgivningstemperatur | -30...65°C [-22...149°F] |
| | Lagringstemperatur | -30...80°C [-22...176°F] |
| Underhåll | underhållsfri | |
| Mekaniska data | Anslutningsflänsar | F10/F12 |
| | Vikt | Vikt |
| Material | Kapslingsmaterial | Formgjuten aluminium |

Säkerhetsanvisningar



- Den här enheten har utformats för användning i stationära uppvärmnings-, ventilations- och luftbehandlingssystem och får inte användas utanför det specificerade applikationsområdet, speciellt i flygplan eller andra luftburna transportmedel.
- Varning: Matningsspänning!
- Endast behöriga specialister får genomföra installationen. Alla applicerbara juridiska eller institutionella installationsföreskrifter måste följas under installation.
- Enheten innehåller inte några delar som kan bytas ut eller repareras av användaren.
- Enheten innehåller elektriska och elektroniska komponenter och får inte kasseras med hushållsavfall. Alla lokalt giltiga regler och krav måste observeras.

Produktfunktioner

- Applikationsområde** Ställdonet är särskilt passande för användning i utomhusapplikationer och är skyddat mot följande väderförhållanden:
- UV-strålning
 - Smuts/damm
 - Regn/snö
 - Luftfuktighet
- Intern uppvärmning** En intern uppvärmare förhindrar uppbyggnad av kondens.
- Enkel direktmontering** Enkel direktmontering på vridspjällventil. Monteringsriktningen i relation till vridspjällventil kan väljas i 90°-ökningar (vinkel).
- Manuell förbikoppling** Vridspjällventilen kan stängas (vrid medurs) och öppnas (vrid moturs) med handratt. Handratten rör sig inte medan motorn körs. Vridspjällventilen förblir i sitt läge så länge som ingen spänning appliceras.
- Hög funktionell pålitlighet** Mekaniska stopplackar begränsar ställdonet till -2° och 92°. De interna ändlägesbrytarna avbryter spänningsförsörjningen till motorn. Dessutom tillhandahåller en motortermostat överbelastningsskydd om ställdonet används utanför de specificerade temperaturerna.
- Signalering** De integrerade hjälpbrytarna är utrustade med guld/silverbeläggning som medger integrering i både kretsar med låg strömstyrka (mA-område) och i sådana med hög (-område) i enlighet med specifikationerna på databladet. Det skall emellertid noteras med den här applikationen att kontakterna inte längre kan användas i milliampereområdet när höga streömstyrkor har applicerats på dem, även om det bara äger rum en gång.

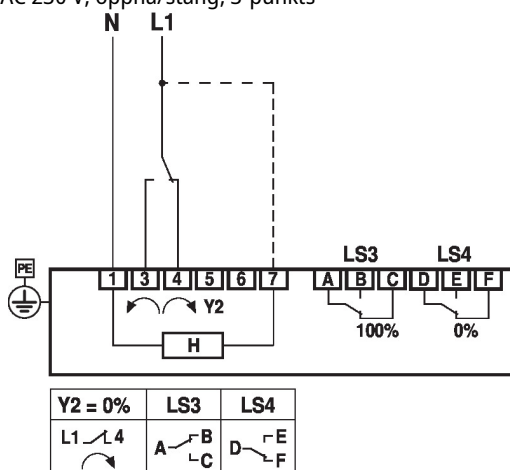
Elektrisk installation



Varning: Matningsspänning!

Kopplingscheman

AC 230 V, öppna/stäng, 3-punkts



H: Intern uppvärmning (inget behov att ansluta intern uppvärmning för inomhusanordningar med konstanta temperaturförhållanden)

LS3: Hjälpbrytare 100 % (vridspjällventil öppet)

LS4: Hjälpbrytare 0 % (vridspjällventil stängt)



Ändlägesbrytarna TC1/TC2 och vridvinkelbegränsning tillhandahålls med tätningslack och får inte justeras.

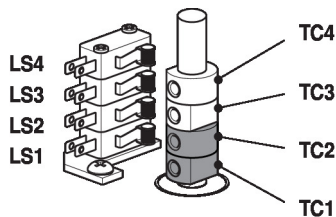
Inställningskurva

Inställningskurvorna för begränsning av hjälpbrytare kan åstadkommas genom att ta bort kapslingstäckkåpan.

Valfritt kan hjälpbrytare LS4/LS3 anslutas för signalering.

Ändlägesbrytarna LS2/LS1 avbryter spänningen till motorn och styrs av inställningskurvor TC..

Inställningskurvorna roterar med ventilhalsen. Vridspjällventilen stängs när ventilhalsen roteras medurs (cw) och öppnas när ventilhalsen roteras moturs (ccw).



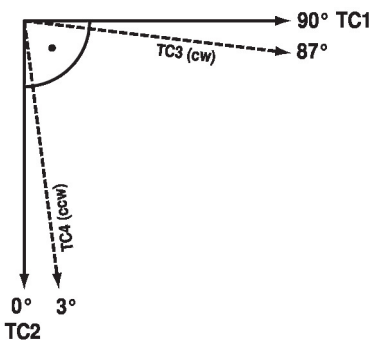
TC1/TC2 med tätningslack: ändlägesbrytare är säkrade mot justering

Inställningar av inställningskurvor TC..

- TC4 för läge för hjälpbrytare stängd (fabriksinställning 3°).
- TC3 för läge för hjälpbrytare öppen (fabriksinställning 87°).
- TC2 för ändlägesbrytare stängd (0°).
- TC1 för ändlägesbrytare öppen (90°).

Justera inställningskurvor

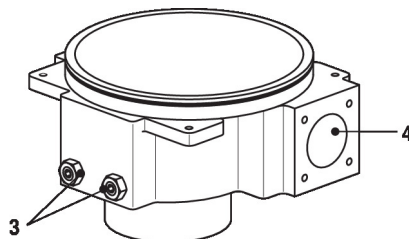
- 1) Använd en 2,5 mm insexnyckel för att skruva upp de motsvarande inställningskurvorna TC..
- 2) Vrid inställningskurvan med insexnyckeln
- 3) Ställ in som visat i illustrationen nedan
- 4) Använd insexnyckeln för att dra åt motsvarande inställningskurvor



TC1: ÖPPEN
 TC2: STÄNGD
 TC3: Nuvarande position
 TC4: Önskad position

Mekanisk vridvinkelbegränsare

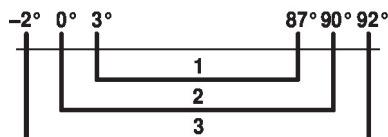
Den mekaniska vridvinkeln (3) är inställd på fabriken till -2° och 92° och kan inte ändras. Handratten roteras med hjälp av en snäckväxel i en planetväxelenhet. Växeln stoppas mekaniskt med hjälp av två inställningskruvar (3).



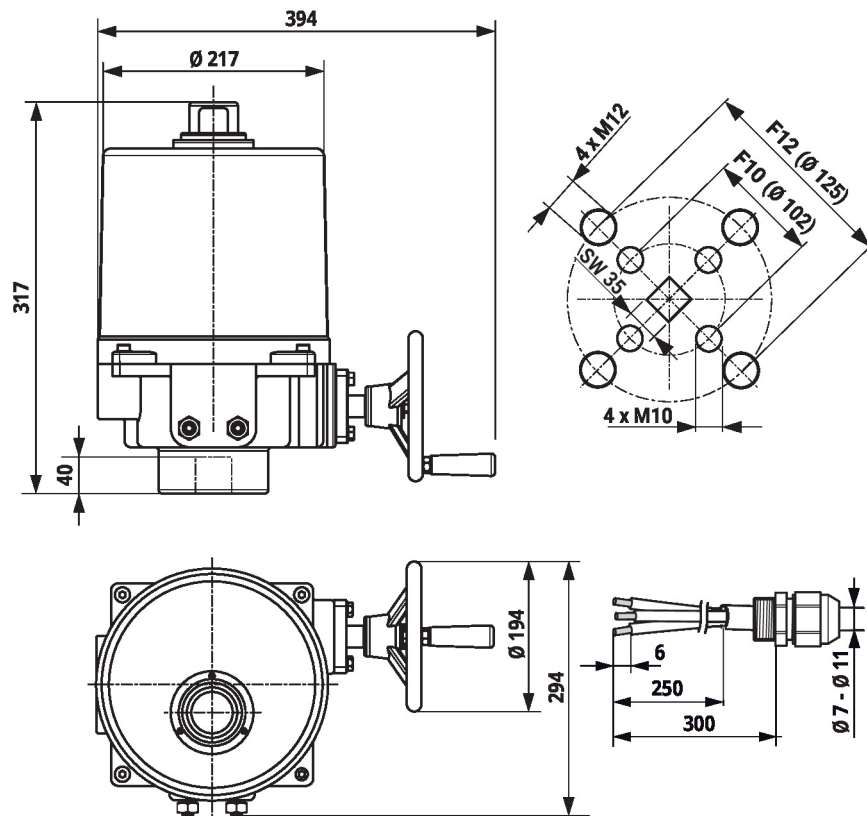
3: Vridvinkelbegränsning med tätningslack: Får inte justeras
 4: Anslutningshandratt

Relation mellan mekanisk vridvinkelbegränsning, begränsnings- och hjälpbrytare

- 1: Hjälpbrytare, justerbar TC3/TC4
- 2: Ändlägesbrytare justerad TC1/TC2
- 3: Mekanisk vridvinkelbegränsare fast justerad



Dimensioner



Ytterligare dokumentation

- Datablad för vridspjällventiler
- Installationsanvisningar för ställdon och/eller vridspjällventiler
- Anvisningar för projektplanering av vridspjällventiler