

RetroFIT+ vridande ställdon för vridventiler och vridspjällventiler

- Vridmomentmotor 20 Nm
- Nominell spänning AC 24...240 V / DC 24...125 V
- Styrning Öppna/stäng
- Med 2 integrerade hjälpbrytare



Tekniska data

Elektriska data	Nominell spänning	AC 24...240 V / DC 24...125 V
	Nominell spänningsfrekvens	50/60 Hz
	Anmärkning om nominellt spänningsområde	AC 19.2...264 V / DC 21.6...137.5 V
	Effektförbrukning i drift	7 W
	Effektförbrukning i viloläge	3.5 W
	Effektförbrukning för ledningsdimensionering	18 VA
	Hjälpbrytare	2x SPDT, 1x 10% / 1x 11...100%
	Brytförmåga hjälpbrytare	1 mA...3 A (0.5 A induktiv), DC 5 V...AC 250 V
	Anslutning försörjning / styrning	Kabel 1 m, 2x 0.75 mm ²
	Anslutning hjälpbrytare	Kabel 1 m, 6x 0.75 mm ²
Paralleldrif	Ja (observera prestandadata)	
Funktionsdata	Vridmomentmotor	20 Nm
	Vridmoment säkerhetsfunktion	20 Nm
	Rörelseriktning för säkerhetsfunktion	valbar: Strömlös NC, ventil stängd (A - AB = 0%) Strömlös NO, ventil öppen (A - AB = 100 %)
	Manuell tvångsstyrning	med handvev och låsbrytare
	Gångtid motor	75 s / 90°
	Gångtid felsäker	<20 s @ -20...50°C / <60 s @ -30°C
	Motornljudeffektnivå	45 dB(A)
	Lägesindikering	Mekanisk
	Livslängd	Min. 60 000 felsäkra lägen
Säkerhetsdata	Skyddsklass IEC/EN	II, förstärkt isolering
	Skyddsklass UL	II, förstärkt isolering
	Skyddsklass hjälpbrytare IEC/EN	II, förstärkt isolering
	Skyddsklass IEC/EN	IP54
	Skyddsklass NEMA/UL	NEMA 2
	Kapsling	UL kapsling-typ 2
	EMC	CE i enlighet med 2014/30/EU
	Lågspänningsdirektiv	CE i enlighet med 2014/35/EU
	Certifiering IEC/EN	IEC/EN 60730-1 och IEC/EN 60730-2-14
	UL Approval	cULus i enlighet med UL60730-1A, UL60730-2-14 och CAN/CSA E60730-1 UL-märkningen på ställdonet beror på produktionsplatsen, men enheten är UL-märkt i vilket fall

Tekniska data

Säkerhetsdata	Driftsätt	Type 1.AA.B
	Nominell impulsspänning försörjning / styrning	4 kV
	Nominell impulsspänning, hjälpbrytare	2.5 kV
	Nedsmutningsgrad	3
	Omgivningsfuktighet	Max. 95% RH, icke-kondenserande
	Omgivningstemperatur	0...50°C [32...122°F]
	Lagringstemperatur	-40...80°C [-40...176°F]
Underhåll	underhållsfri	
Mekaniska data	Anslutningsflänsar	F03/F04/F05
Vikt	Vikt	2.3 kg

Säkerhetsanvisningar



- Den här enheten har utformats för användning i stationära uppvärmnings-, ventilations- och luftbehandlingssystem och får inte användas utanför det specificerade applikationsområdet, speciellt i flygplan eller andra luftburna transportmedel.
- Utomhusapplikation: endast möjligt ifall inget (sjö)vatten, snö, is, solstrålning eller aggressiva gaser stör anordningen direkt och att det är säkerställt att omgivningsförhållandena alltid förblir inom de tröskelvärden som framgår i databladet.
- Varning: Matningsspänning!
- Endast behöriga specialister får genomföra installationen. Alla applicerbara juridiska eller institutionella installationsföreskrifter måste följas under installation.
- Enheten får endast öppnas på tillverkarens plats. Den innehåller inte några delar som kan bytas ut eller repareras av användaren.
- Kablar får inte tas bort från enheten.
- Enheten innehåller elektriska och elektroniska komponenter och får inte kasseras med hushållsavfall. Alla lokalt giltiga regler och krav måste observeras.
- De båda brytarna integrerade i ställdonet ska drivas med antingen nominell matningsspänning eller vid säker klenspänning. Kombinationen av nominell matningsspänning/säker klenspänning är inte tillåten.

Produktfunktioner

- Driftläge** Ställdonet är utrustat med en universell matningsspänningsmodul som kan använda matningsspänningar mellan AC 24...240 V och DC 24...125 V.
Ställdonet flyttar ventilen till driftläget samtidigt som retur fjädern spänns. Ventilen roteras tillbaka till nödläget med fjäderkraft när matningsspänningen avbryts.
- Applikation** För vridventiler och vridspjällventiler med följande mekaniska specifikationer:
– ISO 5211: F03, F04, F05 (hål-cirkeldiameter på flänsen för montering av ventilen)
– ISO 5211: fyrkantigt, kilformat eller platt spindelhuvud
- Slagexcenteraxel** Fyrkanthålxeladaptern är inte inkluderad i leveransinnehållet (se «Tillbehör»).

ZSFV-..

Type	s [mm]
ZSFV-08	8
ZSFV-09	9
ZSFV-10	10
ZSFV-11	11
ZSFV-12	12
ZSFV-14	14

ZSFF-..

Type	s [mm]	d ₈ [mm]
ZSFF-08	8	17
ZSFF-09	9	12
ZSFF-10	10	17
ZSFF-11	11	14
ZSFF-14	14	18

ZSFK-..

Type	d ₇ [mm]
ZSFK-12	12
ZSFK-14	14

Produktfunktioner

Enkel direktmontering	Enkel direktmontering vridventilen eller vridspjällventil med monteringsfläns. Monteringsriktningen i relation till ventilen kan väljas i 90°-steg.
Manuell förbikoppling	Genom att använd handveven kan ventilen drivas manuellt och kopplas in med låsbrytaren i valfri position. Upplåsning kan göras manuellt eller automatiskt genom att anbringa driftspänningen.
Justerbar vridvinkel	Justerbar vridvinkel med mekaniska stopplackar.
Hög funktionell pålitlighet	Ställdonet är överbelastningsskyddat, kräver inga ändlagesbrytare och stoppar automatiskt när stopplacken har nåtts.
Flexibel signalering	Ställdonet har en hjälpbrytare med en fast inställning och en justerbar hjälpbrytare. De tillåter en 10 % eller 11...100 % vridvinkel att bli signalerad.

Tillbehör

Mekaniska tillbehör	Beskrivning	Typ
	Fyrkanthålxaxel adapter kvadratisk 8x8x55 mm (LxBxH)	ZSFV-08
	Fyrkanthålxaxel adapter kvadratisk 9x9x55 mm (LxBxH)	ZSFV-09
	Fyrkanthålxaxel adapter kvadratisk 10x10x55 mm (LxBxH)	ZSFV-10
	Fyrkanthålxaxel adapter kvadratisk 11x11x55 mm (LxBxH)	ZSFV-11
	Fyrkanthålxaxel adapter kvadratisk 12x12x55 mm (LxBxH)	ZSFV-12
	Fyrkanthålxaxel adapter kvadratisk 14x14x55 mm (LxBxH)	ZSFV-14
	Adapter för fyrkantsaxel, platt huvud 8xø17x55 mm (BxøxH)	ZSFF-08
	Adapter för fyrkantsaxel, platt huvud 9xø12x55 mm (BxøxH)	ZSFF-09
	Adapter för fyrkantsaxel, platt huvud 10xø17x55 mm (BxøxH)	ZSFF-10
	Adapter för fyrkantsaxel, platt huvud 11xø14x55 mm (BxøxH)	ZSFF-11
	Adapter för fyrkantsaxel, platt huvud 14xø18x55 mm (BxøxH)	ZSFF-14
	Fyrkanthålxaxel adapter kilspår ø12x4x55 mm (øxBxH)	ZSFK-12
	Fyrkanthålxaxel adapter kilspår ø14x5x55 mm (øxBxH)	ZSFK-14

Elektrisk installation

Varning: Matningsspänning!

Parallellanslutning av andra ställdon möjlig. Observera prestandadatan.

Ledningsfärger:

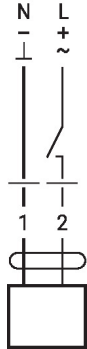
- 1 = blå
- 2 = brun
- S1 = violett
- S2 = röd
- S3 = vit
- S4 = orange
- S5 = rosa
- S6 = grå

Elektrisk installation

Kopplingsscheman

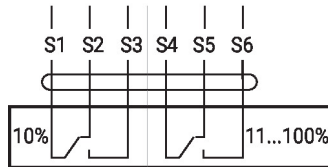
AC 24...240 V/DC 24...125 V,

öppna/stäng

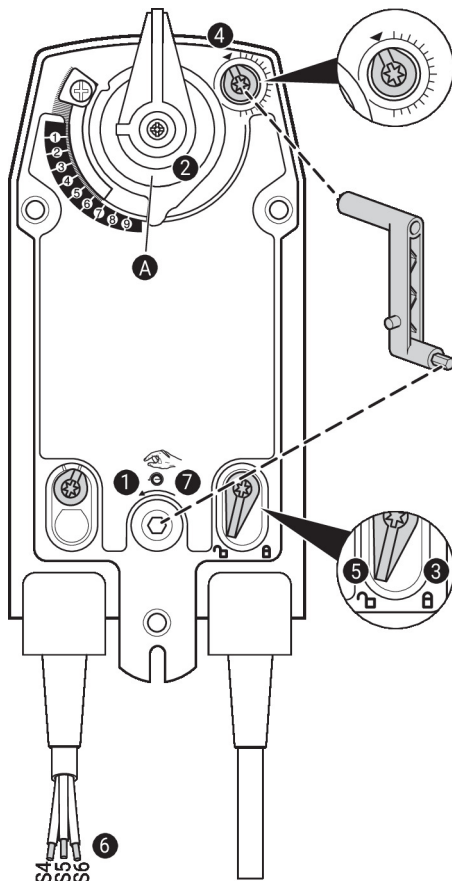


Hjälpbrytare

 230 V + 230 V ✓
 24 V + 24 V ✓

~~230 V + 24 V~~
~~24 V + 230 V~~


Driftstyrningar och indikatorer



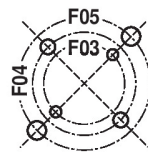
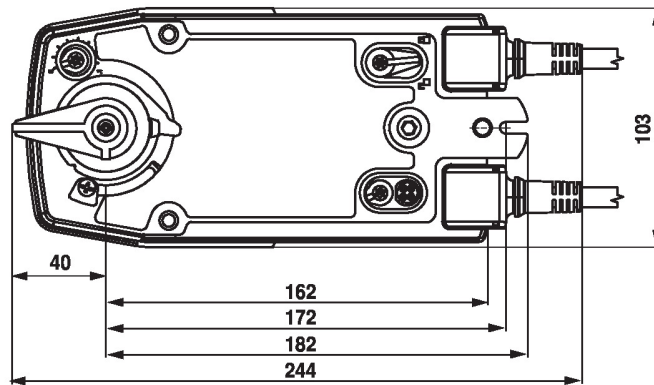
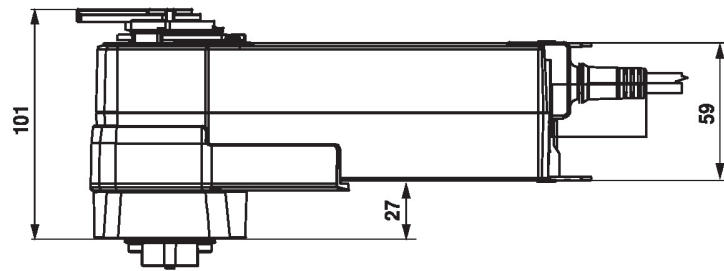
Hjälpbrytarinställningar


Obs! Ställ bara in ställdonet när spänningen är avstängd.

Ställ in hjälpbrytarens lägen genom att utföra steg ① till ⑦ efter varandra.

- ① **Manuell förbikoppling**
Vrid handveven tills rätt brytarläge har nåtts.
- ② **Klämkoppling**
Kantlinjen **A** anger rätt brytarläge för ställdonet på skalan.
- ③ **Fäst låsenheten**
Vrid låsbrytaren till symbolen med det låsta hänglåset.
- ④ **Hjälpbrytare**
Vrid ratten tills hacket är vid pilen.
- ⑤ **Lås upp låsenheten**
Vrid låsbrytaren till symbolen med det upplåsta hänglåset eller lås upp med handveven.
- ⑥ **Kabel**
Anslut kontinuitetstestaren till S4 + S5 eller S4 + S6.
- ⑦ **Manuell förbikoppling**
Vrid handveven tills rätt brytarläge har nåtts och kontrollera att kontinuitetstestaren visar omkopplingspunkten.

Dimensioner



F03	∅ 36	2 x M5
F04	∅ 42	2 x M5
F05	∅ 50	2 x M6

Ytterligare dokumentation

- Allmänt om projektering