

Modulerande vridande ställdon med säkerhetsfunktion för kulventiler och vridspjäll

- Vridmomentmotor 20 Nm
- Nominell spänning AC/DC 24 V
- Styrning modulerande 2...10 V
- Lägesåterföring 2...10 V
- Strömlös öppen (NO)



Tekniska data

Elektriska data	Nominell spänning	AC/DC 24 V
	Nominell spänningsfrekvens	50/60 Hz
	Nominellt spänningsområde	AC 19.2...28.8 V / DC 21.6...28.8 V
	Effektförbrukning i drift	5.5 W
	Effektförbrukning i viloläge	3 W
	Effektförbrukning för ledningsdimensionering	8.5 VA
	Anslutning försörjning / styrning	Kabel 1 m, 4x 0.75 mm ²
	Paralleldrift	Ja (observera prestandadata)
Funktionsdata	Vridmomentmotor	20 Nm
	Vridmoment säkerhetsfunktion	20 Nm
	Driftsvillkor Y	2...10 V
	Ingångsmotstånd	100 kΩ
	Lägesåterföring U	2...10 V
	Lägesåterföring U, anteckning	Max. 0.5 mA
	Lägesnoggrannhet	±5%
	Rörelseriktning av motor	Y = 0 (0 V = A – AB = 0%)
	Rörelseriktning för säkerhetsfunktion	Strömlös NO, ventil öppen (A – AB = 100 %)
	Rörelseriktning, Anteckning	för ventiler med L-form (A – AB = 0%)
	Manuell tvångsstyrning	med handvev och låsbrytare
	Gångtid motor	90 s / 90°
	Gångtid felsäker	<20 s @ -20...50°C / <60 s @ -30°C
	Motornljudeffektnivå	45 dB(A)
Lägesindikering	Mekanisk	
Livslängd	Min. 60 000 felsäkra lägen	
Säkerhetsdata	Skyddsklass IEC/EN	III, säkerhetsklenspänning (SELV)
	Strömkälla UL	Class 2 Supply
	Skyddsklass IEC/EN	IP54
	Skyddsklass NEMA/UL	NEMA 2
	Kapsling	UL kapsling-typ 2
	EMC	CE i enlighet med 2014/30/EU
	Certifiering IEC/EN	IEC/EN 60730-1 och IEC/EN 60730-2-14
	UL Approval	cULus i enlighet med UL60730-1A, UL60730-2-14 och CAN/CSA E60730-1 UL-märkningen på ställdonet beror på produktionsplatsen, men enheten är UL-märkt i vilket fall

Tekniska data

Säkerhetsdata	Driftsätt	Type 1.AA
	Nominell impulsspänning försörjning / styrning	0.8 kV
	Nedsmutningsgrad	3
	Omgivningsfuktighet	Max. 95% RH, icke-kondenserande
	Omgivningstemperatur	-30...50°C [-22...122°F]
	Lagringstemperatur	-40...80°C [-40...176°F]
	Underhåll	underhållsfri
Mekaniska data	Anslutningsflänsar	F05
Vikt	Vikt	2.2 kg

Säkerhetsanvisningar



- Den här enheten har utformats för användning i stationära uppvärmnings-, ventilations- och luftbehandlingssystem och får inte användas utanför det specificerade applikationsområdet, speciellt i flygplan eller andra luftburna transportmedel.
- Utomhusapplikation: endast möjligt ifall inget (sjö)vatten, snö, is, solstrålning eller aggressiva gaser stör anordningen direkt och att det är säkerställt att omgivningsförhållandena alltid förblir inom de tröskelvärden som framgår i databladet.
- Endast behöriga specialister får genomföra installationen. Alla applicerbara juridiska eller institutionella installationsföreskrifter måste följas under installation.
- Enheten får endast öppnas på tillverkarens plats. Den innehåller inte några delar som kan bytas ut eller repareras av användaren.
- Kablar får inte tas bort från enheten.
- Enheten innehåller elektriska och elektroniska komponenter och får inte kasseras med hushållsavfall. Alla lokalt giltiga regler och krav måste observeras.

Produktfunktioner

Driftläge	Ställdonet är anslutet med en standard styrsignal 0...10 V. Ställdonet flyttar ventilen till driftläget samtidigt som retur fjäderspänns. Ventilen roteras tillbaka till säkerhetsläget med fjäderkraft när matningsspänningen avbryts.
Enkel direktmontering	Enkel direktmontering vridventilen eller vridspjällventil med monteringsfläns. Monteringsriktningen i relation till ventilen kan väljas i 90°-steg.
Manuell förbikoppling	Genom att använd handveven kan ventilen drivas manuellt och kopplas in med låsbrytaren i valfri position. Upplåsning kan göras manuellt eller automatiskt genom att anbringa driftspänningen.
Justerbar vridvinkel	Justerbar vridvinkel med mekaniska stoppklackar.
Hög funktionell pålitlighet	Ställdonet är överbelastningsskyddat, kräver inga ändlägesbrytare och stoppar automatiskt när stoppklacken har nåtts.

Elektrisk installation



- Matning från isolerande transformator.**
Parallellanslutning av andra ställdon möjlig. Observera prestandadatan.

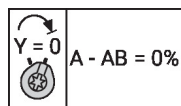
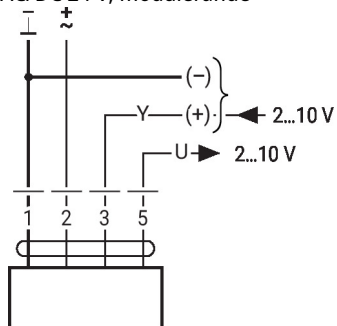
Ledningsfärger:

- 1 = svart
- 2 = röd
- 3 = vit
- 5 = orange

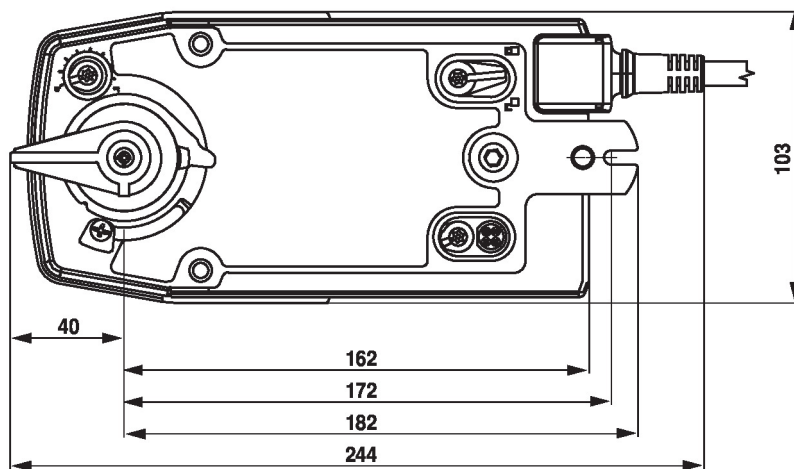
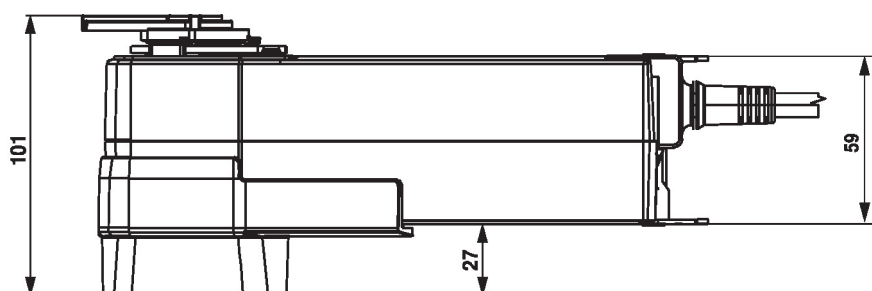
Elektrisk installation

Kopplingsscheman

AC/DC 24 V, modulerande



Dimensioner



Ytterligare dokumentation

- Det kompletta produktsortimentet för vattenapplikationer
- Datablad för vridventiler och vridspjällventiler
- Installationsanvisningar för ställdon och/eller vridventiler och vridspjällventiler
- Allmänt om projektering