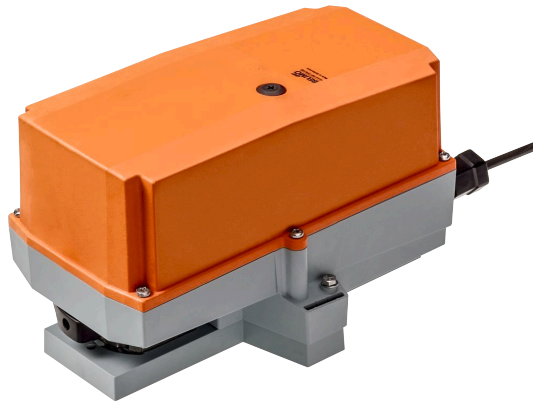


RobustLine vridande ställdon för vridventiler

- Vridmomentmotor 20 Nm
- Nominell spänning AC/DC 24 V
- Styrning modulerande 2...10 V
- Lägesåterföring 2...10 V
- Optimalt skydd mot korrosion och kemisk påverkan, UV-strålning, fukt och kondens



Tekniska data

Elektriska data	Nominell spänning	AC/DC 24 V
	Nominell spänningsfrekvens	50/60 Hz
	Nominellt spänningsområde	AC 19.2...28.8 V / DC 19.2...28.8 V
	Effektförbrukning i drift	2.5 W
	Effektförbrukning i viloläge	0.4 W
	Effektförbrukning för ledningsdimensionering	5 VA
	Anslutning försörjning / styrning	Kabel 1 m, 4x 0.75 mm ² (halogenfri)
	Paralleldrift	Ja (observera prestandadata)
Funktionsdata	Vridmomentmotor	20 Nm
	Driftsvillkor Y	2...10 V
	Ingångsmotstånd	100 kΩ
	Lägesåterföring U	2...10 V
	Lägesåterföring U, anteckning	Max. 1 mA
	Lägesnoggrannhet	±5%
	Manuell tvångsstyrning	med tryckknapp, kan låsas
	Gångtid motor	90 s / 90°
	Motornljudeffektnivå	45 dB(A)
	Lägesindikering	Mekaniskt, instickbart
Säkerhetsdata	Skyddsklass IEC/EN	III, säkerhetskänslig spänning (SELV)
	Strömkälla UL	Class 2 Supply
	Skyddsklass IEC/EN	IP66/67
	Skyddsklass NEMA/UL	NEMA 4X
	Kapsling	UL kapsling-typ 4X
	EMC	CE i enlighet med 2014/30/EU
	Certifiering IEC/EN	IEC/EN 60730-1 och IEC/EN 60730-2-14
	UL Approval	cULus i enlighet med UL60730-1A, UL60730-2-14 och CAN/CSA E60730-1 UL-märkningen på ställdonet beror på produktionsplatsen, men enheten är UL-märkt i vilket fall
	Driftsätt	Type 1
	Nominell impulsspänning försörjning / styrning	0.8 kV
	Nedsmutningsgrad	4
	Omgivningsfuktighet	Max. 100% RH
	Omgivningstemperatur	-30...50°C [-22...122°F]

Tekniska data

Säkerhetsdata	Lagringstemperatur	-40...80°C [-40...176°F]
	Underhåll	underhållsfri
Vikt	Vikt	1.8 kg

Säkerhetsanvisningar



- Den här enheten har utformats för användning i stationära uppvärmnings-, ventilations- och luftbehandlingssystem och får inte användas utanför det specificerade applikationsområdet, speciellt i flygplan eller andra luftburna transportmedel.
- Endast behöriga specialister får genomföra installationen. Alla applicerbara juridiska eller institutionella installationsföreskrifter måste följas under installation.
- Kopplingsboxar måste minst motsvara kapslingens skyddsklass!
- Brytaren för att ändra vridriktning får endast skötas av behöriga specialister. Vridriktningen får inte särskilt kastas om i en frotskyddskrets.
- Skyddet av skyddskåpan kan öppnas för justering och underhåll. När det sedan har stängts måste kapslingen tätas ordentligt (se installationsanvisningar).
- Enheten får endast öppnas på tillverkarens plats. Den innehåller inte några delar som kan bytas ut eller repareras av användaren.
- Kablarna får inte tas bort från enheten installerade i interiören.
- Enheten innehåller elektriska och elektroniska komponenter och får inte kasseras med hushållsavfall. Alla lokalt giltiga regler och krav måste observeras.
- Informationen om kemiskt motstånd refererar till laborietest med råmaterial och färdiga produkter och till försök på fältet i indikerade applikationsområden.
- De använda materialen kan vara utsatta för extern påverkan (temperatur, tryck, konstruktionsfixtur, effekt av kemiska substanser etc.), som inte kan simuleras i laborietest eller fältförsök.
- Informationen beträffande applikationsområden och motstånd kan därför endast fungera som vägledning. Vid tvekan rekommenderar vi att du genomför ett test. Den här informationen innebär inte någon juridisk rättighet. Belimo kan inte hållas ansvarigt och tillhandahåller inte någon garanti. De kemiska eller mekaniska motstånden för de material som används är inte i sig tillräckliga för att bedöma en produkts lämplighet. Regler gällande brännbara vätskor som exempelvis lösningar etc. måste beaktas med speciell referens till explosionsskydd.
- När enheten används under hög UV-belastning, t.ex. starkt solljus, rekommenderas flexibla metalledare eller liknande.

Produktfunktioner

Applikationsområde	Ställdonet är speciellt passande för användning under svåra förhållanden, exempelvis i: <ul style="list-style-type: none"> - Trätorkning - Djuravel - Livsmedelsbearbetning - Jordbruk - Inomhusbassänger/badhus - Takfläktrum - Allmänna utomhusapplikationer
Motstånd	Test för hälsofarlig gas EN 60068-2-60 (Fraunhofer Institut ICT/DE) Saltdimmsprejtest EN 60068-2-52 (Fraunhofer Institut ICT/DE) Ammoniaktest DIN 50916-2 (Fraunhofer Institut ICT/DE) Klimattest IEC60068-2-30 (Trikon Solutions AG/CH) Desinfektionsmedel (djur) (Trikon Solutions AG/CH) UV-test (solstrålning på marknivå) EN 60068-2-5, EN 60068-2-63 (Quinel/Zug CH)

Produktfunktioner

Använda material	Ställdonskapsling polypropylen (PP) Förskruvningar/ihålig axel polyamid (PA) Anslutningskabel FRNC Spindelkoppling/skruvar i allmänt stål 1.4404 Tätningar EPDM Fyrkanthåxelinsats i aluminium, anodiserad
Driftläge	Ställdonet är anslutet med en standard styrsignal på 0...10 V och drivs till positionen definierad av styrsignalen. Mätspänningen U används för den elektriska indikationen av ventilpositionen 0,5...100% och som styrsignal för andra ställdon.
Enkel direktmontering	Rättfram direktmontering på kulventilen med endast en centreringsskruv. Monteringsverktyget är integrerat i insticks-lägesindikatorn. Monteringsriktningen i relation till kulsventilern kan väljas i 90°-steg.
Manuell förbikoppling	Manuell förbikoppling med tryckknapp möjlig (växeln är frikopplad så länge som knappen är nedtryckt eller förblir låst). Kapslingstäckkåpan måste tas bort för manuell tvångsstyrning.
Justerbar vridvinkel	Justerbar vridvinkel med mekaniska stopplackar. Standardinställning 0...90°. Kapslingstäckkåpan måste tas bort för att vridvinkeln skall kunna ställas in.
Hög funktionell pålitlighet	Ställdonet är överbelastningsskyddat, kräver inga ändlägesbrytare och stoppar automatiskt när stopplacken har nåtts.

Tillbehör

Elektriska tillbehör	Beskrivning	Typ
	Hjälpbrytare 2x SPDT tillägg, grå	S2A GR
	Återföringspotentiometer 140 Ω tillägg	P140A
	Återföringspotentiometer 1 kΩ tillägg	P1000A
	Återföringspotentiometer 10 kΩ tillägg	P10000A

Elektrisk installation



Matning från isolerande transformator.

Parallellanslutning av andra ställdon möjlig. Observera prestandadatan.

Vridriktningsomkopplare är skyddad. Fabriksinställning: vridriktning Y2.

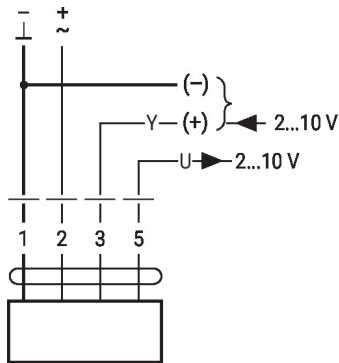
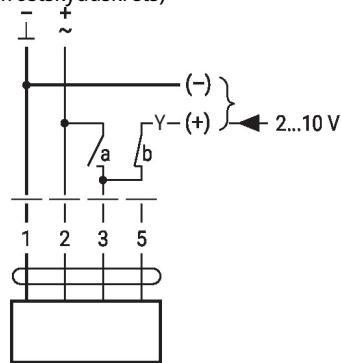
Ledningsfärger:

- 1 = svart
- 2 = röd
- 3 = vit
- 5 = orange

Elektrisk installation

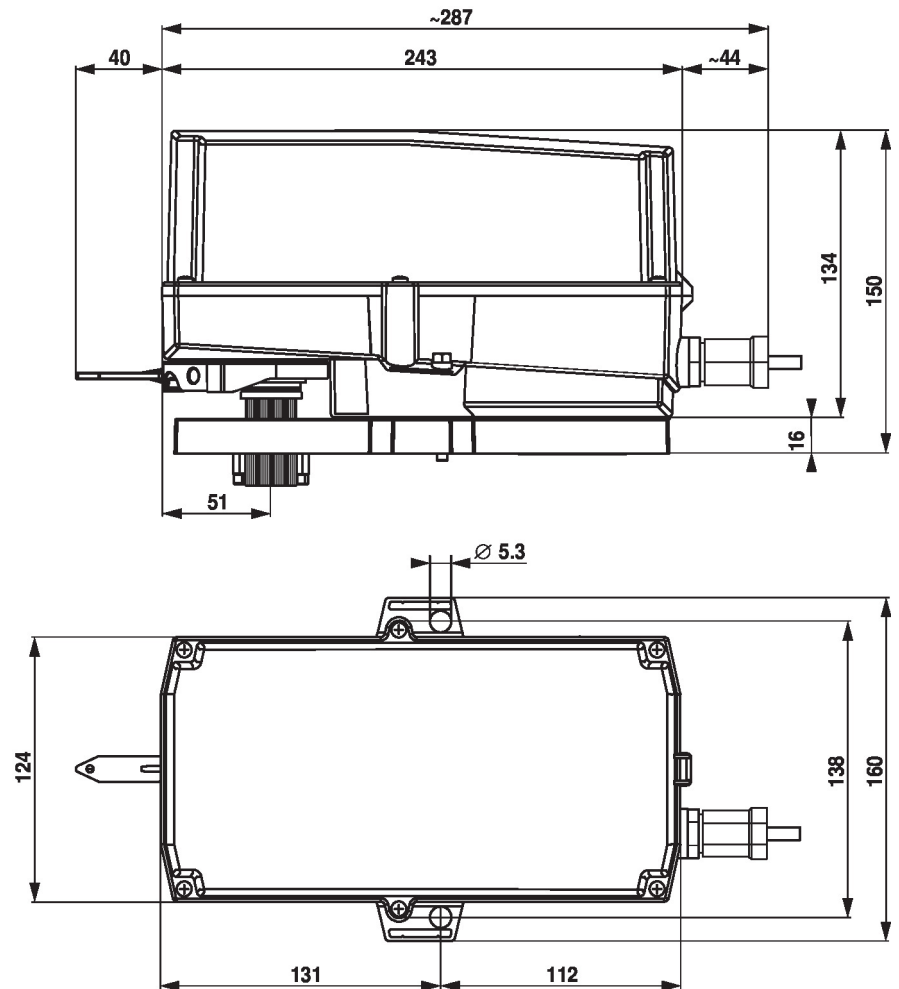
Kopplingsscheman

AC/DC 24 V, modulerande


 Överstyrningskontroll
(frostskyddskrets)


1	2	3 (a)	3 (b)	
				A - AB = 100%
				A - AB = 0%
			2 V	A - AB = 0%
			10 V	A - AB = 100%

Dimensioner



Ytterligare dokumentation

- Det kompletta produktsortimentet för vattenapplikationer
- Datablad för kulventiler
- Installationsanvisningar för ställdon och/eller kulventiler
- Allmänt om projektering