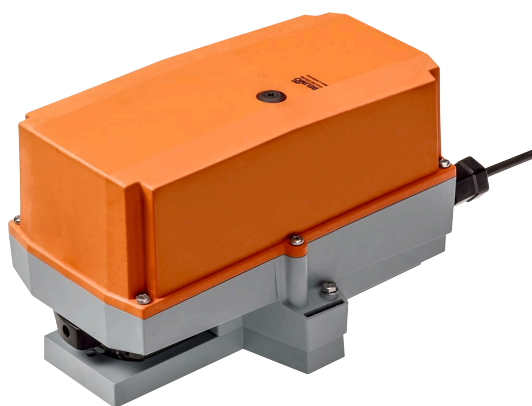


RobustLine vridande ställdon för vridventiler och vridspjällventiler för RetroFIT+-applikationer

- Vridmomentmotor 20 Nm
- Nominell spänning AC/DC 24 V
- Styrning Öppna/stäng, 3-punkts
- Optimalt skydd mot korrosion och kemisk påverkan, UV-strålning, fukt och kondens



Tekniska data

Elektriska data	Nominell spänning	AC/DC 24 V
	Nominell spänningsfrekvens	50/60 Hz
	Nominellt spänningsområde	AC 19.2...28.8 V / DC 19.2...28.8 V
	Effektförbrukning i drift	2.5 W
	Effektförbrukning i viloläge	0.2 W
	Effektförbrukning för ledningsdimensionering	5.5 VA
	Anslutning försörjning / styrning	Kabel 1 m, 3x 0.75 mm ² (halogenfri)
	Paralleldrif	Ja (observera prestandadata)
Funktionsdata	Vridmomentmotor	20 Nm
	Manuell tvångsstyrning	med tryckknapp, kan låsas
	Gångtid motor	90 s / 90°
	Motorljudeffektnivå	45 dB(A)
	Lägesindikering	Mekaniskt, instickbart
Säkerhetsdata	Skyddsklass IEC/EN	III, säkerhetsklenspänning (SELV)
	Strömkälla UL	Class 2 Supply
	Skyddsklass IEC/EN	IP66/67
	Skyddsklass NEMA/UL	NEMA 4X
	Kapsling	UL kapsling-typ 4X
	EMC	CE i enlighet med 2014/30/EU
	Certifiering IEC/EN	IEC/EN 60730-1 och IEC/EN 60730-2-14
	UL Approval	cULus i enlighet med UL60730-1A, UL60730-2-14 och CAN/CSA E60730-1 UL-märkningen på ställdonet beror på produktionsplatsen, men enheten är UL-märkt i vilket fall
	Driftsätt	Type 1
	Nominell impulsspänning försörjning / styrning	0.8 kV
	Nedsmutningsgrad	4
	Omgivningsfuktighet	Max. 100% RH
	Omgivningstemperatur	-30...50°C [-22...122°F]
	Lagringstemperatur	-40...80°C [-40...176°F]
Underhåll	underhållsfri	
Mekaniska data	Anslutningsflänsar	F03/F04/F05
Vikt	Vikt	1.8 kg

Tekniska data

Säkerhetsanvisningar



- Den här enheten har utformats för användning i stationära uppvärmnings-, ventilations- och luftbehandlingssystem och får inte användas utanför det specificerade applikationsområdet, speciellt i flygplan eller andra luftburna transportmedel.
- Endast behöriga specialister får genomföra installationen. Alla applicerbara juridiska eller institutionella installationsföreskrifter måste följas under installation.
- Kopplingsboxar måste minst motsvara kapslingens skyddsklass!
- Brytaren för att ändra vridriktning får endast skötas av behöriga specialister. Vridriktningen får inte särskilt kastas om i en frostskyddskrets.
- Yttemperaturen mellan ställdon och ventil får inte överskrida 50° C.
- Skyddet av skyddskåpan kan öppnas för justering och underhåll. När det sedan har stängts måste kapslingen tätas ordentligt (se installationsanvisningar).
- Enheten får endast öppnas på tillverkarens plats. Den innehåller inte några delar som kan bytas ut eller repareras av användaren.
- Kablarna får inte tas bort från enheten installerade i interiören.
- Enheten innehåller elektriska och elektroniska komponenter och får inte kasseras med hushållsavfall. Alla lokalt giltiga regler och krav måste observeras.
- Informationen om kemiskt motstånd refererar till laborietest med råmaterial och färdiga produkter och till försök på fältet i indikerade applikationsområden.
- De använda materialen kan vara utsatta för extern påverkan (temperatur, tryck, konstruktionsfixtur, effekt av kemiska substanser etc.), som inte kan simuleras i laborietest eller fältförsök.
- Informationen beträffande applikationsområden och motstånd kan därför endast fungera som vägledning. Vid tvekan rekommenderar vi att du genomför ett test. Den här informationen innebär inte någon juridisk rättighet. Belimo kan inte hållas ansvarigt och tillhandahåller inte någon garanti. De kemiska eller mekaniska motstånden för de material som används är inte i sig tillräckliga för att bedöma en produkts lämplighet. Regler gällande brännbara vätskor som exempelvis lösningar etc. måste beaktas med speciell referens till explosionsskydd.
- När enheten används under hög UV-belastning, t.ex. starkt solljus, rekommenderas flexibla metalldare eller liknande.

Produktfunktioner

Applikationsområde	Ställdonet är speciellt passande för användning under svåra förhållanden, exempelvis i: <ul style="list-style-type: none"> - Trätorkning - Djuravel - Livsmedelsbearbetning - Jordbruk - Inomhusbassänger/badhus - Takfläktrum - Allmänna utomhusapplikationer
Motstånd	Test för hälsofarlig gas EN 60068-2-60 (Fraunhofer Institut ICT/DE) Saltdimmsprejtest EN 60068-2-52 (Fraunhofer Institut ICT/DE) Ammoniaktest DIN 50916-2 (Fraunhofer Institut ICT/DE) Klimattest IEC60068-2-30 (Trikon Solutions AG/CH) Desinfektionsmedel (djur) (Trikon Solutions AG/CH) UV-test (solstrålning på marknivå) EN 60068-2-5, EN 60068-2-63 (Quinel/Zug CH)
Använda material	Ställdonskapsling polypropylen (PP) Förskruvningar/ihålig axel polyamid (PA) Anslutningskabel FRNC Spindelkoppling/skruvar i allmänt stål 1.4404 Tätningar EPDM Fyrkanthålxelinsats i aluminium, anodiserad

Produktfunktioner

- Applikation** För vridventiler och vridspjällventiler med följande mekaniska specifikationer:
- ISO 5211: F03, F04, F05 (hålcirkeldiameter på flänsen för montering av ventilen)
 - ISO 5211: fyrkantigt, kilformat eller platt spindelhuvud

Slagexcenteraxel Fyrkanthålxeladaptern är inte inkluderad i leveransinnehållet (se «Tillbehör»).

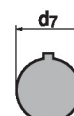
ytterligare fyrkanthålxeladapterar

ZPV-..


Typ	s [mm]
ZPV-08	8
ZPV-09	9
ZPV-10	10
ZPV-11	11
ZPV-12	12
ZPV-14	14

ZPF-..


Typ	s [mm]	d ₈ [mm]
ZPF-08	8	17
ZPF-09	9	12
ZPF-10	10	17
ZPF-11	11	14
ZPF-14	14	18

ZSK-..


Typ	d ₇ [mm]
ZPK-12	12
ZPK-14	14

- Enkel direktmontering** Enkel direktmontering vridventilen eller vridspjällventil med monteringsfläns. Monteringsriktningen i relation till ventilen kan väljas i 90°-steg.
- Manuell förbikoppling** Manuell förbikoppling med tryckknapp möjlig (växeln är frikopplad så länge som knappen är nedtryckt eller förblir låst).
Kapslingstäckkåpan måste tas bort för manuell tvångsstyrning.
- Justerbar vridvinkel** Justerbar vridvinkel med mekaniska stoppklackar. Standardinställning 0...90°.
Kapslingstäckkåpan måste tas bort för att vridvinkeln skall kunna ställas in.
- Hög funktionell pålitlighet** Ställdonet är överbelastningsskyddat, kräver inga ändlägesbrytare och stoppar automatiskt när stoppklacken har nåtts.

Tillbehör

Elektriska tillbehör
Beskrivning
Typ

Hjälpbrytare 2x SPDT tillägg, grå
Återföringspotentiometer 140 Ω tillägg
Återföringspotentiometer 1 kΩ tillägg
Återföringspotentiometer 10 kΩ tillägg

S2A GR
P140A
P1000A
P10000A

Mekaniska tillbehör
Beskrivning
Typ

Fyrkanthålxel adapter kvadratisk 8x8x57 mm (LxBxH)
Fyrkanthålxel adapter kvadratisk 9x9x57 mm (LxBxH)
Fyrkanthålxel adapter kvadratisk 10x10x57 mm (LxBxH)
Fyrkanthålxel adapter kvadratisk 11x11x57 mm (LxBxH)
Fyrkanthålxel adapter kvadratisk 12x12x57 mm (LxBxH)
Fyrkanthålxel adapter kvadratisk 14x14x57 mm (LxBxH)
Adapter för fyrkantsaxel, platt huvud 8xø17x57 mm (BxøxH)
Adapter för fyrkantsaxel, platt huvud 9xø12x57 mm (BxøxH)
Adapter för fyrkantsaxel, platt huvud 10xø17x57 mm (BxøxH)
Adapter för fyrkantsaxel, platt huvud 11xø14x57 mm (BxøxH)
Adapter för fyrkantsaxel, platt huvud 14xø18x57 mm (BxøxH)
Fyrkanthålxel adapter kilspår ø12x4x57 mm (øxBxH)
Fyrkanthålxel adapter kilspår ø14x5x57 mm (øxBxH)

ZPV-08
ZPV-09
ZPV-10
ZPV-11
ZPV-12
ZPV-14
ZPF-08
ZPF-09
ZPF-10
ZPF-11
ZPF-14
ZPK-12
ZPK-14

Elektrisk installation



Matning från isolerande transformator.

Parallellanslutning av andra ställdon möjlig. Observera prestandadatan.
Vridriktningsomkopplare är skyddad. Fabriksinställning: vridriktning Y2.

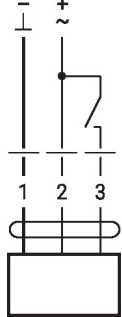
Elektrisk installation

Ledningsfärger:

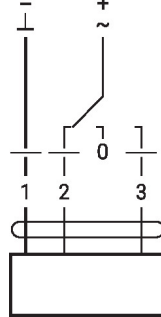
- 1 = svart
- 2 = röd
- 3 = vit

Kopplingscheman

AC/DC 24 V, öppna/stäng

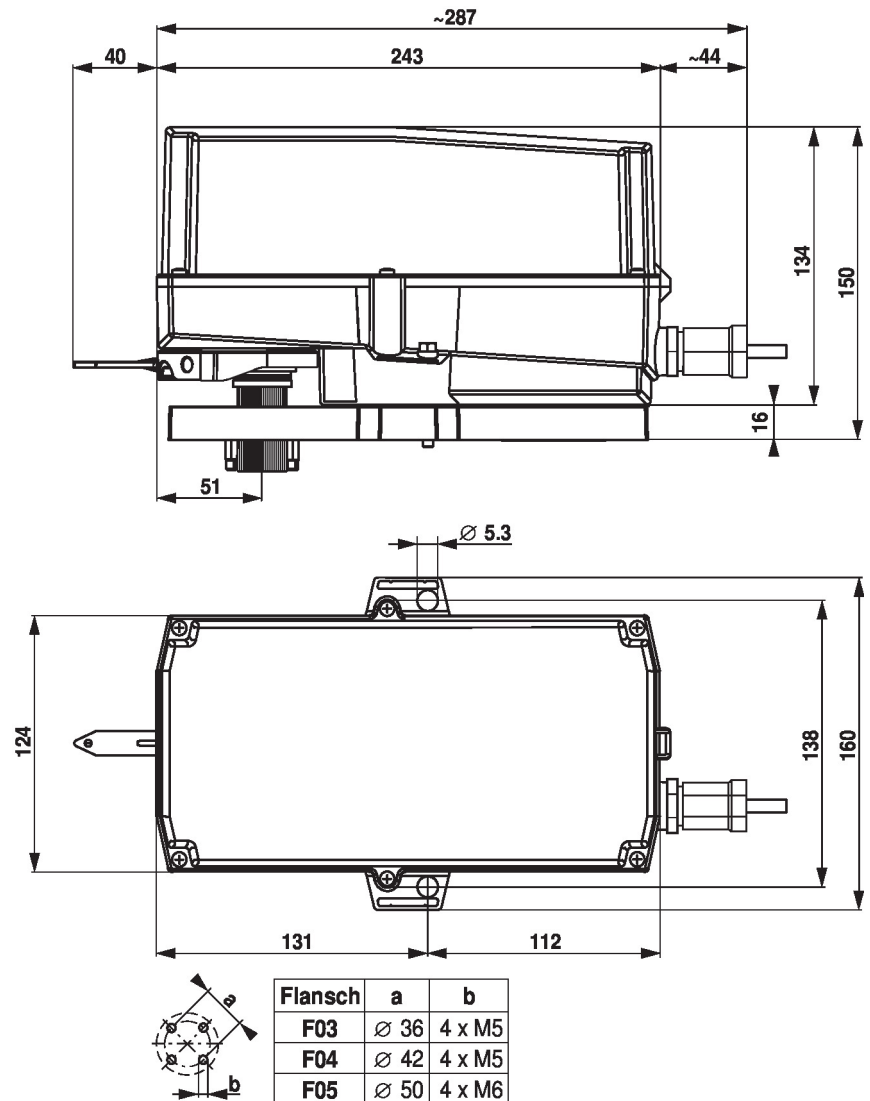


AC/DC 24 V, 3-punkts



1	2	3	
			A - AB = 0%
			A - AB = 100%
			stop
			A - AB = 100%

Dimensioner



Ytterligare dokumentation

- Allmänt om projektering