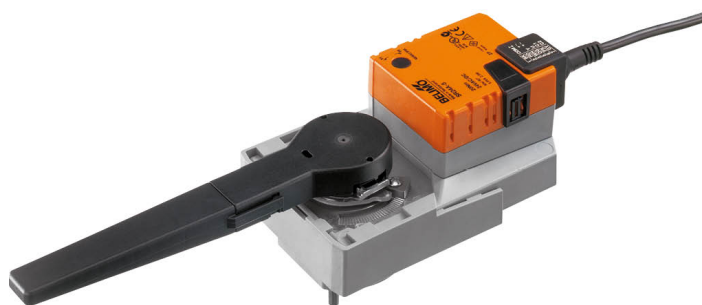


Vridande ställdon för vridventiler och vridspjällventiler

- Vridmomentmotor 20 Nm
- Nominell spänning AC/DC 24 V
- Styrning modulerande 0.5...10 V
- Lägesåterföring 0.5...10 V



Tekniska data

Elektriska data	Nominell spänning	AC/DC 24 V
	Nominell spänningsfrekvens	50/60 Hz
	Nominellt spänningsområde	AC 19.2...28.8 V / DC 19.2...28.8 V
	Effektförbrukning i drift	2.5 W
	Effektförbrukning i viloläge	0.4 W
	Effektförbrukning för ledningsdimensionering	5 VA
	Anslutning försörjning / styrning	Kabel 1 m, 4x 0.75 mm ²
	Paralleldrift	Ja (observera prestandadata)
Funktionsdata	Vridmomentmotor	20 Nm
	Driftsvillkor Y	0.5...10 V
	Ingångsmotstånd	100 kΩ
	Lägesåterföring U	0.5...10 V
	Lägesåterföring U, anteckning	Max. 1 mA
	Lägesnoggrannhet	±5%
	Manuell tvångsstyrning	med tryckknapp, kan låsas
	Gångtid motor	90 s / 90°
	Motornljudeffektnivå	45 dB(A)
	Lägesindikering	Mekaniskt, integrerat, tvådelat
Säkerhetsdata	Skyddsklass IEC/EN	III, säkerhetsklenspänning (SELV)
	Strömkälla UL	Class 2 Supply
	Skyddsklass IEC/EN	IP54
	Skyddsklass NEMA/UL	NEMA 2
	Kapsling	UL kapsling-typ 2
	EMC	CE i enlighet med 2014/30/EU
	Certifiering IEC/EN	IEC/EN 60730-1 och IEC/EN 60730-2-14
	UL Approval	cULus i enlighet med UL60730-1A, UL60730-2-14 och CAN/CSA E60730-1 UL-märkningen på ställdonet beror på produktionsplatsen, men enheten är UL-märkt i vilket fall
	Driftsätt	Type 1
	Nominell impulsspänning försörjning / styrning	0.8 kV
	Nedsmutningsgrad	3
	Omgivningsfuktighet	Max. 95% RH, icke-kondenserande
	Omgivningstemperatur	-30...50°C [-22...122°F]
	Lagringstemperatur	-40...80°C [-40...176°F]
	Underhåll	underhållsfri
Mekaniska data	Anslutningsflänsar	F05

Tekniska data

Vikt	Vikt	1.0 kg
------	------	--------

Säkerhetsanvisningar



- Den här enheten har utformats för användning i stationära uppvärmnings-, ventilations- och luftbehandlingssystem och får inte användas utanför det specificerade applikationsområdet, speciellt i flygplan eller andra luftburna transportmedel.
- Utomhusapplikation: endast möjligt ifall inget (sjö)vatten, snö, is, solstrålning eller aggressiva gaser stör anordningen direkt och att det är säkerställt att omgivningsförhållandena alltid förblir inom de tröskelvärden som framgår i databladet.
- Endast behöriga specialister får genomföra installationen. Alla applicerbara juridiska eller institutionella installationsföreskrifter måste följas under installation.
- Brytaren för att ändra vridriktning får endast skötas av behöriga specialister. Vridriktningen får inte särskilt kastas om i en frostskyddskrets.
- Enheten får endast öppnas på tillverkarens plats. Den innehåller inte några delar som kan bytas ut eller repareras av användaren.
- Kablar får inte tas bort från enheten.
- Enheten innehåller elektriska och elektroniska komponenter och får inte kasseras med hushållsavfall. Alla lokalt giltiga regler och krav måste observeras.

Produktfunktioner

Driftläge	Ställdonet är anslutet med en standard styrsignal på 0...10 V och drivs till positionen definierad av styrsignalen. Mätspänningen U används för den elektriska indikationen av ventilpositionen 0,5...100% och som styrsignal för andra ställdon.
Enkel direktmontering	Enkel direktmontering vridventilen eller vridspjällventil med monteringsfläns. Monteringsriktningen i relation till ventilen kan väljas i 90°-steg.
Manuell förbikoppling	Manuell förbikoppling med tryckknapp möjlig (växeln är frikopplad så länge som knappen är nedtryckt eller förblir låst).
Justerbar vridvinkel	Justerbar vridvinkel med mekaniska stopplackar.
Hög funktionell pålitlighet	Ställdonet är överbelastningsskyddat, kräver inga ändlägesbrytare och stoppar automatiskt när stopplacken har nåtts.

Tillbehör

Elektriska tillbehör	Beskrivning	Typ
	Hjälpbrytare 1x SPDT tillägg	S1A
	Hjälpbrytare 2x SPDT tillägg	S2A
	Återföringspotentiometer 140 Ω tillägg	P140A
	Återföringspotentiometer 1 kΩ tillägg	P1000A
	Återföringspotentiometer 10 kΩ tillägg	P10000A

Elektrisk installation



Matning från isolerande transformator.
Parallellanslutning av andra ställdon möjlig. Observera prestandadatan.
Vridriktningsomkopplare är skyddad. Fabriksinställning: vridriktning Y2.

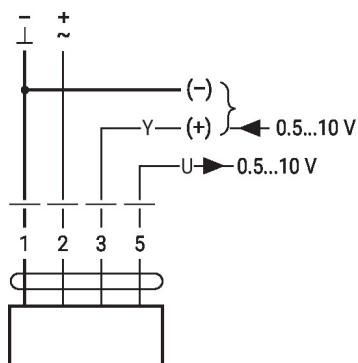
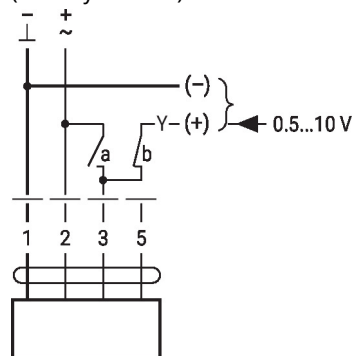
Ledningsfärger:

- 1 = svart
- 2 = röd
- 3 = vit
- 5 = orange

Elektrisk installation

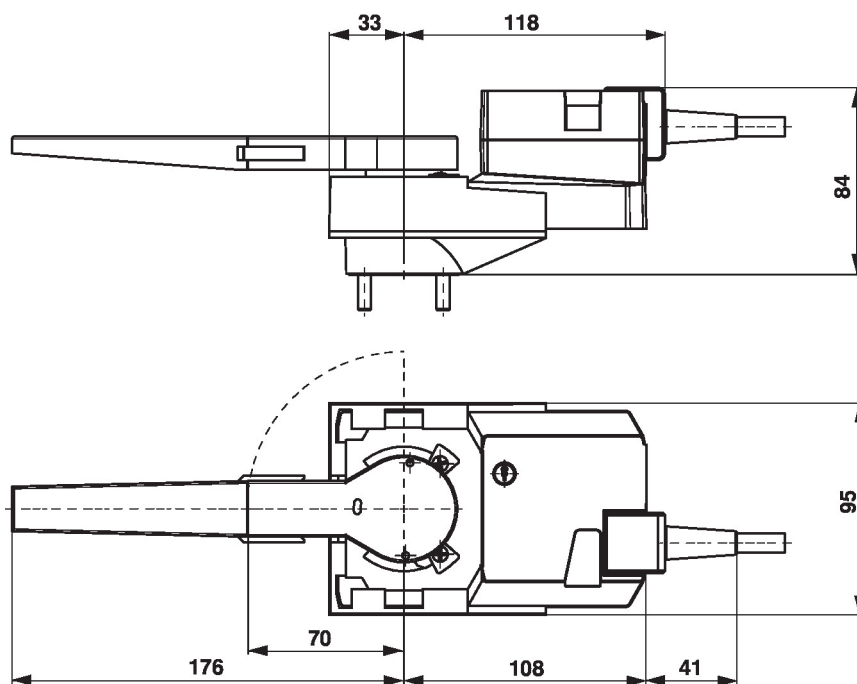
Kopplingsscheman

AC/DC 24 V, modulerande


 Överstyrningskontroll
(frostskyddskrets)


1	2	3 (a)	3 (b)		
				A - AB = 100%	
				A - AB = 0%	
			0.5 V	A - AB = 0%	
			10 V	A - AB = 100%	

Dimensioner



Ytterligare dokumentation

- Det kompletta produktsortimentet för vattenapplikationer
- Datablad för vridventiler och vridspjällventiler
- Installationsanvisningar för ställdon och/eller vridventiler och vridspjällventiler
- Allmänt om projektering