

Kommunikativt vridande ställdon för vridventiler och vridspjällventiler

- Vridmomentmotor 20 Nm
- Nominell spänning AC/DC 24 V
- Styrning modulerande, kommunicerande 2...10 V variabel
- Lägesåterföring 2...10 V variabel
- Kommunikation via Belimo MP-Bus
- Konvertering av givarsignaler




Tekniska data

Elektriska data	Nominell spänning	AC/DC 24 V
	Nominell spänningsfrekvens	50/60 Hz
	Nominellt spänningsområde	AC 19.2...28.8 V / DC 21.6...28.8 V
	Effektförbrukning i drift	3.5 W
	Effektförbrukning i viloläge	1.25 W
	Effektförbrukning för ledningsdimensionering	6 VA
	Anslutningsförsörjning/styrning	Kabel 1 m, 4x 0.75 mm ²
	Paralleldrift	Ja (observera prestandadata)
Busskommunikation	Kommunikativ styrning	MP-Bus
	Antal noder	MP-buss max. 8
Funktionsdata	Vridmomentmotor	20 Nm
	Driftsvillkor Y	2...10 V
	Ingångsmotstånd	100 kΩ
	Driftsvillkor Y, variabel	Startpunkt 0.5...30 V Ändpunkt 2.5...32 V
	Driftlägen valfritt	Öppna/stäng 3-punkts (endast AC) Modulerande (0-32 V DC)
	Lägesåterföring U	2...10 V
	Lägesåterföring U, anteckning	Max. 0.5 mA
	Lägesåterföring U, variabel	Startpunkt 0.5...8 V Ändpunkt 2.5...10 V
	Lägesnoggrannhet	±5%
	Manuell tvångsstyrning	med tryckknapp, kan låsas
	Gångtid motor	90 s / 90°
	Gångtid motor variabel	90...350 s
	Motornljudeffektnivå	45 dB(A)
	Adaptionsinställningsintervall	manuell (automatisk vid första start)
	Adaptionsinställningsintervall, variabel	Ingen åtgärd Adaption vid påslagning Adaption efter tryckning på knappen för manuell förbikoppling
	Föribgå styrning	MAX (max. position) = 100 % MIN (min. position) = 0 % ZS (mellanposition, AC enbart) = 50 %
	Koppling föribgå styrning variabel	MAX = (MIN + 33%)...100% MIN = 0%...(MAX - 33%) ZS = MIN...MAX
Lägesindikering	Mekaniskt, integrerat, tvådelat	
Säkerhetsdata	Skyddsklass IEC/EN	III, säkerhetsklenspanning (SELV)

Tekniska data

Säkerhetsdata	Strömkälla UL	Class 2 Supply
	Skyddsklass IEC/EN	IP54
	Skyddsklass NEMA/UL	NEMA 2
	Kapsling	UL Enclosure Type 2
	EMC	CE i enlighet med 2014/30/EU
	Certifiering IEC/EN	IEC/EN 60730-1 och IEC/EN 60730-2-14
	UL Approval	cULus i enlighet med UL60730-1A, UL60730-2-14 och CAN/CSA E60730-1 UL-märkningen på ställdonet beror på produktionsplatsen, men enheten är UL-märkt i vilket fall
	Driftsätt	Type 1
	Nominell impulsspänning försörjning / styrning	0.8 kV
	Nedsmutningsgrad	3
	Omgivningsfuktighet	Max. 95% RH, icke-kondenserande
	Omgivningstemperatur	-30...50°C [-22...122°F]
	Lagringstemperatur	-40...80°C [-40...176°F]
	Underhåll	underhållsfri
	Mekaniska data	Anslutningsflänsar
Vikt	Vikt	1.0 kg

Säkerhetsanvisningar



- Den här enheten har utformats för användning i stationära uppvärmnings-, ventilations- och luftbehandlingssystem och får inte användas utanför det specificerade applikationsområdet, speciellt i flygplan eller andra luftburna transportmedel.
- Utomhusapplikation: endast möjligt ifall inget (sjö)vatten, snö, is, solstrålning eller aggressiva gaser stör anordningen direkt och att det är säkerställt att omgivningsförhållandena alltid förblir inom de tröskelvärden som framgår i databladet.
- Endast behöriga specialister får genomföra installationen. Alla applicerbara juridiska eller institutionella installationsföreskrifter måste följas under installation.
- Brytaren för att ändra vridriktning får endast skötas av behöriga specialister. Vridriktningen får inte särskilt kastas om i en frostskyddskrets.
- Enheten får endast öppnas på tillverkarens plats. Den innehåller inte några delar som kan bytas ut eller repareras av användaren.
- Kablar får inte tas bort från enheten.
- Enheten innehåller elektriska och elektroniska komponenter och får inte kasseras med hushållsavfall. Alla lokalt giltiga regler och krav måste observeras.

Produktfunktioner

- Driftläge** Konventionell drift:
- Ställdonet är anslutet med en standard styrsignal på 0...10 V och drivs till positionen definierad av styrsignalen. Mätspänningen U används för den elektriska indikationen av ställdonsläget 0,5...100% och som styrsignal för andra ställdon.
- Drift på bussen:
- Ställdonet tar emot sin digitala styrsignal från den högre nivåns regulator via MP-bussen och drivs till den definierade positionen. Anslutning U fungerar som ett kommunikationsgränssnitt och levererar inte en analog mätspänning.

Produktfunktioner

Omvandlare för givare	Anslutningsalternativ för en givare (passiv eller aktiv givare eller brytare). MP-ställdonet fungerar som en analog/digital omvandlare för överföring av givarsignalen via MP-Bus till det överordnande systemet.
Inställningsbara ställdon	Fabriksinställningarna omfattar de vanligaste applikationerna. Enkla parametrar kan ändras med Belimo Assistant 2 eller ZTH EU.
Enkel direktmontering	Enkel direktmontering vridventilen eller vridspjällventil med monteringsfläns. Monteringsriktningen i relation till ventilen kan väljas i 90°-steg.
Manuell förbikoppling	Manuell förbikoppling med tryckknapp möjlig (växeln är frikopplad så länge som knappen är nedtryckt eller förblir låst).
Justerbar vridvinkel	Justerbar vridvinkel med mekaniska stopplackar.
Hög funktionell pålitlighet	Ställdonet är överbelastningsskyddat, kräver inga ändlägesbrytare och stoppar automatiskt när stopplacken har nåtts.
Startläge	När matningsspänningen sätts på första gången, dvs. vid igångkörningen, genomför ställdonet en adaption, vilket innebär att arbetsområdet och lägesåterföringen anpassar sig till det mekaniska inställningsområdet. Ställdonet flyttas sedan till positionen definierad av styrsignalen. Fabriksinställning: Y2 (rotation medurs).
Adaption och synkronisering	En adaption kan utlösas manuellt genom att trycka på knappen "Adaptation" eller med Belimo Assistant 2. Båda mekaniska stopplackarna detekteras under adaptationen (hela inställningsintervallet). Automatisk synkronisering efter tryck på knappen för manuell förbikoppling är inställd. Synkroniseringen sker i startläget (0 %). Ställdonet flyttas sedan till positionen definierad av styrsignalen. En rad inställningar kan göras med Belimo Assistant 2.

Tillbehör

Verktyg	Beskrivning	Typ
	Serviceverktyg, med ZIP-USB-funktion, för inställningsbara och kommunikativa Belimo-ställdon, VAV-regulatorer och VVS-reglerdon	ZTH EU
	Serviceverktyg för trådbunden och trådlös installation, drift på plats och felsökning.	Belimo Assistant 2
	Adapter för serviceverktyg ZTH	MFT-C
	Anslutningskabel 5 m, A: RJ11 6/4 ZTH EU, B: 6-stifts serviceuttag för Belimo-enhet	ZK1-GEN
	Anslutningskabel 5 m, A: RJ11 6/4 ZTH EU, B: anslutningskabel med fria ledare till MP/PP-plint	ZK2-GEN
Elektriska tillbehör	Beskrivning	Typ
	Hjälpbrytare 1x SPDT tillägg	S1A
	Hjälpbrytare 2x SPDT tillägg	S2A
	Återföringspotentiometer 140 Ω tillägg	P140A
	Återföringspotentiometer 1 kΩ tillägg	P1000A
	Återföringspotentiometer 10 kΩ tillägg	P10000A
	MP-bus matningsspänning för MP-ställdon	ZN230-24MP
Gateways	Beskrivning	Typ
	Gateway MP till BACnet MS/TP	UK24BAC
	Gateway MP till Modbus RTU	UK24MOD

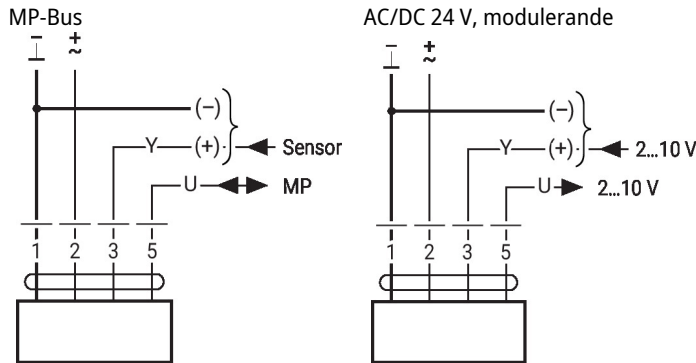
Elektrisk installation



Matning från isolerande transformator.
 Parallellanslutning av andra ställdon möjlig. Observera prestandadata.
 Vridriktningsomkopplare är skyddad. Fabriksinställning: vridriktning Y2.

Ledningsfärger:

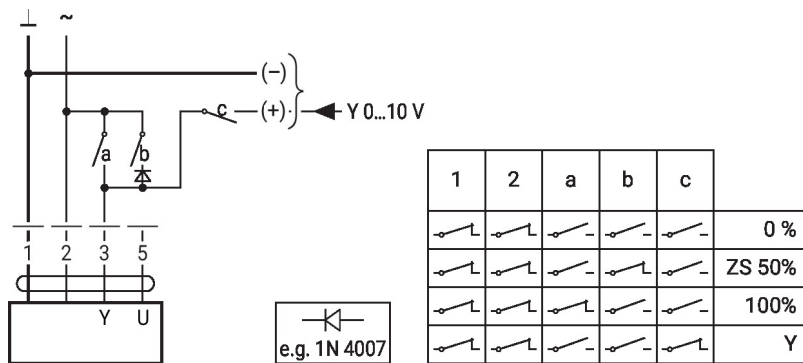
- 1 = svart
- 2 = röd
- 3 = vit
- 5 = orange



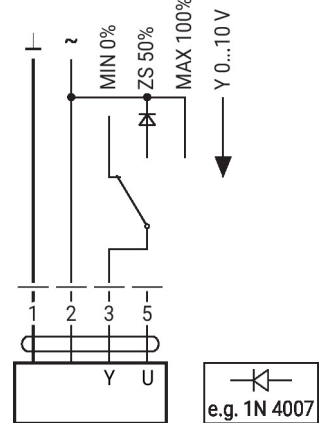
Ytterligare elektriska installationer

Funktioner med grundvärden (konventionellt läge)

Överstyrningskontroll begränsas med AC 24 V med reläkontakter

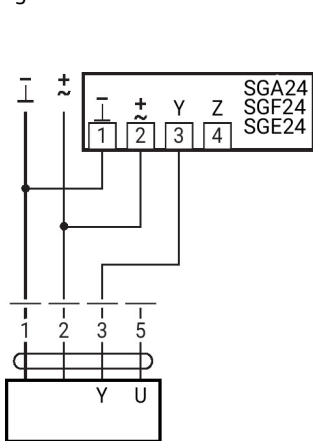


Överstyrningskontroll med AC 24 V med vridomkopplare

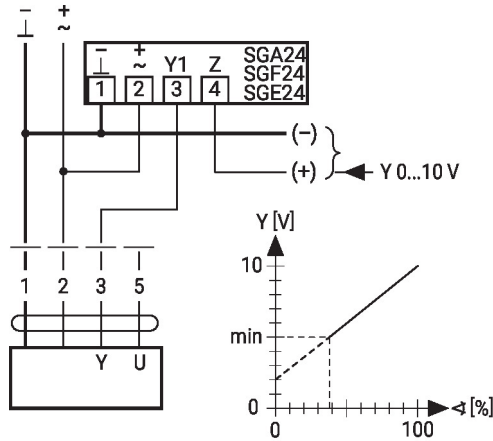
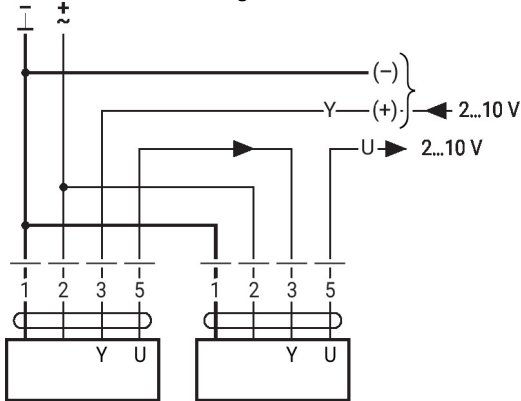
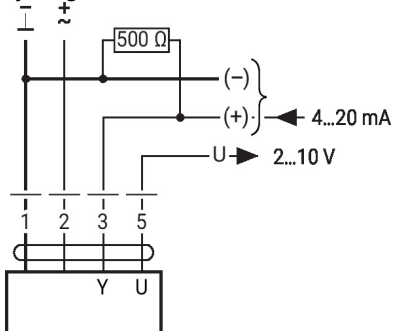


Funktioner med grundvärden (konventionellt läge)

Fjärrstyr 0...100% med lägesställare SG..



Minigräns med lägesställare SG..

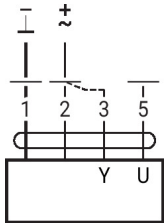

Primär/sekundär drift (lägesberoende)

Styrning med 4...20 mA via externt motstånd

Varning:

Driftintervallet måste ställas in på DC 2...10 V.

 500 Ω -motståndet omvandlar 4...20 mA-strömsignalen till en spänningssignal DC 2...10 V

Funktioner med grundvärden (konventionellt läge)

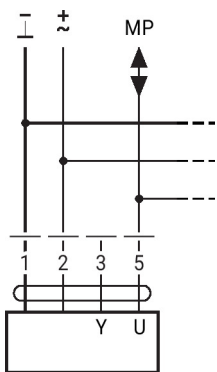
Driftkontroll


Förfarande

1. Anslut 24 V till anslutningarna 1 och 2
2. Lossa anslutning 3:
 - med vridriktning V: ställdonet roterar moturs
 - med vridriktning H: ställdonet roterar medurs
3. Kortslut anslutningarna 2 och 3:
 - ställdonet roterar i motsatt riktning

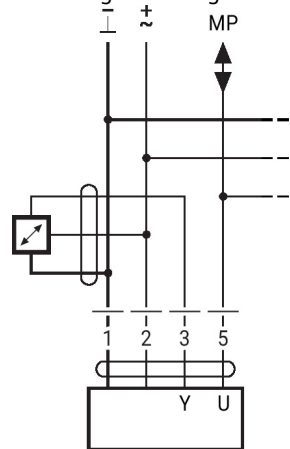
Funktioner med grundvärden (konventionellt läge)

Anslutning på MP-bussen



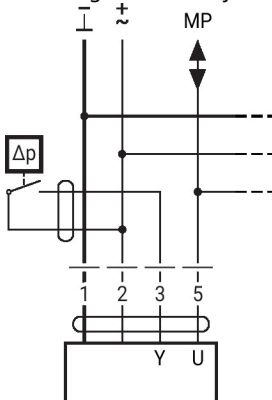
Max. 8 MP-Bus-noder

Anslutning av aktiva givare



- Försörjning AC/DC 24 V
- Utgående styrsignal 0...10 V (max. 0...32 V)
- Upplösning 30 mV

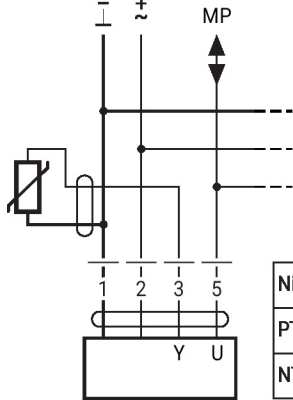
Anslutning av extern brytare



- Kopplingsström 16 mA @ 24 V
- Driftområdets startpunkt måste konfigureras på MP-ställdonet som ≥ 0.5 V

Funktioner med grundvärden (konventionellt läge)

Connection of passive sensors

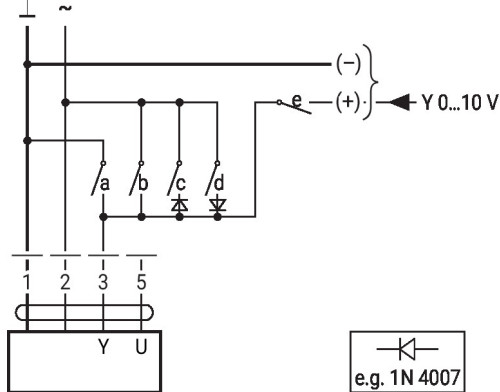


Ni1000	-28...+98°C	850...1600 Ω ²⁾
PT1000	-35...+155°C	850...1600 Ω ²⁾
NTC	-10...+160°C ¹⁾	200 Ω...60 kΩ ²⁾

1) Depending on the type
 2) Resolution 1 Ohm
 Compensation of the measured value is recommended

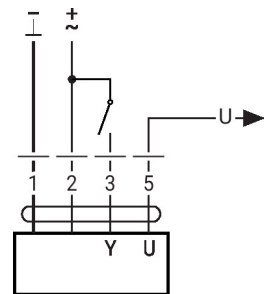
Funktioner med specifika parametrar (inställning krävs)

Överstyrningskontroll och begränsas med AC 24 V med reläkontakter

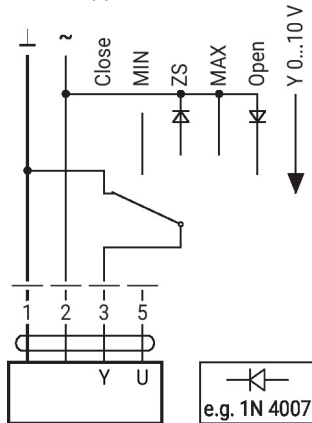


1	2	a	b	c	d	e	
⎓	⎓	⎓	⎓	⎓	⎓	⎓	Close
⎓	⎓	⎓	⎓	⎓	⎓	⎓	MIN
⎓	⎓	⎓	⎓	⎓	⎓	⎓	ZS
⎓	⎓	⎓	⎓	⎓	⎓	⎓	MAX
⎓	⎓	⎓	⎓	⎓	⎓	⎓	Open
⎓	⎓	⎓	⎓	⎓	⎓	⎓	Y

Styrning öppna/stäng



Överstyrningskontroll och begränsning med AC 24 V med vridomkopplare

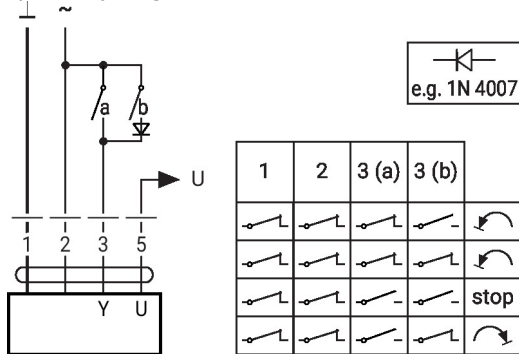


"Close"-funktionen garanteras endast om startpunkten för driftområdet definieras som min. 0.5 V.

Ytterligare elektriska installationer

Funktioner med specifika parametrar (inställning krävs)

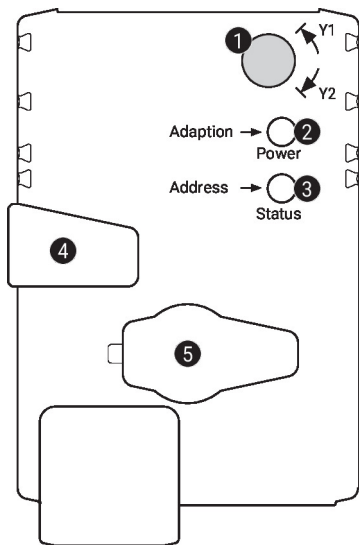
3-punktsstyrning med AC 24 V



Positionsstyrning: 90° = 100 s

Flödesstyrning: Vmax = 100 s

Driftstyrningar och indikatorer


1 Vridriktningsbrytare

Omkoppling:

Vridriktningen ändras

2 Tryckknapp och LED-display grön

Av:

Ingen matningsspänning eller felfunktion

På:

I drift

Tryck på knappen:

Utlöser adaption av vridvinkel, följt av standardläge

3 Tryckknapp och LED-display gul

Av:

Standardläge

På:

Adaption eller synkronisering pågår

Flimrar:

MP-Bus-kommunikation aktiv

Blinkar:

Begäran om adressering från MP-klient

Tryck på knappen:

Bekräfta adresseringen

4 Knapp för manuell förbikoppling

Tryck på knappen:

Växeln frikopplas, motorn stannar, manuell förbikoppling möjlig

Släpp knappen:

Växeln kopplas in följt av standardläge

5 Servicekontakt

För anslutning av inställnings- och serviceverktyg

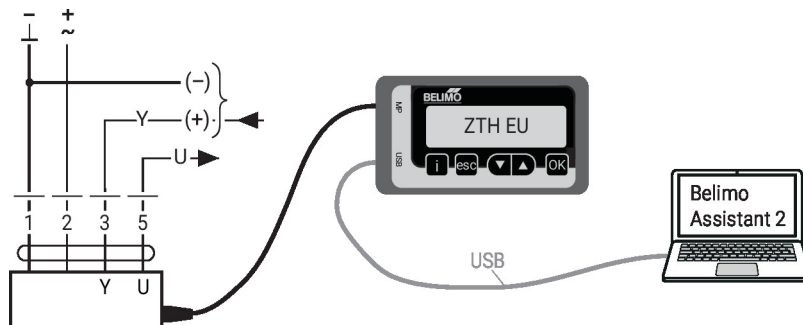
Kontrollera försörjningsanslutningen
2 Av och **3** på

Möjligt ledningsfel i matningsspänningen

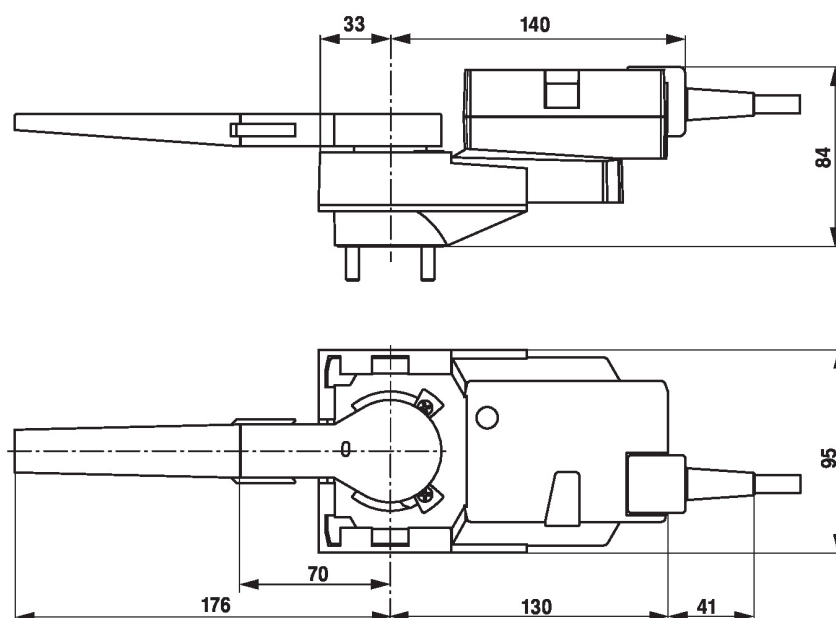
Service

Trådbunden anslutning Enheten kan konfigureras med ZTH EU via serviceuttaget.
För en utökad inställning kan Belimo Assistant 2 anslutas.

Connection ZTH EU / Belimo Assistant 2



Dimensioner



Ytterligare dokumentation

- Översikt över MP-samarbetspartner
- Verktygsanslutningar
- Introduktion till MP-Bus-tekniken
- Det kompletta produktsortimentet för vattenapplikationer
- Datablad för kulventiler
- Installationsanvisningar för ställdon och/eller kulventiler
- Allmänt om projektering
- Snabbguide – Belimo Assistant 2