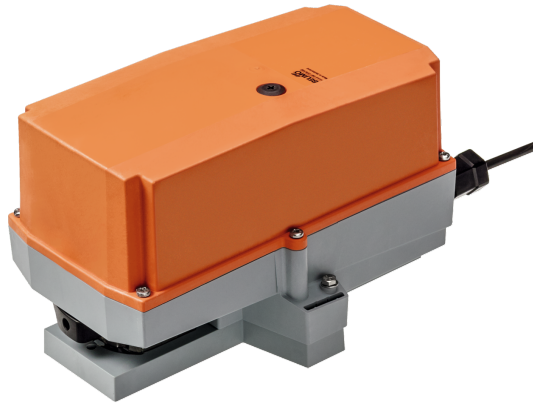


RobustLine vridande ställdon för vridventiler och vridspjällventiler

- Vridmomentmotor 20 Nm
- Nominell spänning AC 100...240 V
- Styrning Öppna/stäng, 3-punkts
- Optimalt skydd mot korrosion och kemisk påverkan, UV-strålning, fukt och kondens (för användning i omgivningstemperatur ner till -40°C finns det ett separat ställdon tillgängligt med inbyggd uppvärmare)



Picture may differ from product

### Tekniska data

<b>Elektriska data</b>	Nominell spänning	AC 100...240 V
	Nominell spänningsfrekvens	50/60 Hz
	Nominellt spänningsområde	AC 85...265 V
	Effektförbrukning i drift	3 W
	Effektförbrukning i viloläge	0.6 W
	Effektförbrukning för ledningsdimensionering	7 VA
	Anslutningsförsörjning/styrning	Kabel 1 m, 3x 0.75 mm <sup>2</sup> (halogenfri)
	Paralleldrift	Ja (observera prestandadata)
<b>Funktionsdata</b>	Vridmomentmotor	20 Nm
	Manuell tvångsstyrning	med tryckknapp, kan låsas
	Gångtid motor	90 s / 90°
	Motorljudeffektnivå	45 dB(A)
	Lägesindikering	Mekaniskt, instickbart
<b>Säkerhetsdata</b>	Skyddsklass IEC/EN	II, förstärkt isolering
	Skyddsklass UL	II, förstärkt isolering
	Skyddsklass IEC/EN	IP66/67
	Skyddsklass NEMA/UL	NEMA 4X
	Kapsling	UL Enclosure Type 4X
	EMC	CE i enlighet med 2014/30/EU
	Lågspänningsdirektiv	CE i enlighet med 2014/35/EU
	Certifiering IEC/EN	IEC/EN 60730-1 och IEC/EN 60730-2-14
	UL Approval	cULus i enlighet med UL60730-1A, UL60730-2-14 och CAN/CSA E60730-1 UL-märkningen på ställdonet beror på produktionsplatsen, men enheten är UL-märkt i vilket fall
	Driftsätt	Type 1
	Nominell impulsspänning försörjning / styrning	2.5 kV
	Nedsmutningsgrad	4
	Omgivningsfuktighet	Max. 100% RH
	Omgivningstemperatur	-30...50°C [-22...122°F]
	Omgivningstemperatur (Anteckning)	-40...50°C [104...122°F] för ställdon med integrerad uppvärmning
Lagringstemperatur	-40...80°C [-40...176°F]	

## Tekniska data

<b>Säkerhetsdata</b>	Underhåll	underhållsfri
<b>Mekaniska data</b>	Anslutningsflänsar	F05
<b>Vikt</b>	Vikt	1.8 kg

## Säkerhetsanvisningar



- Den här enheten har utformats för användning i stationära uppvärmnings-, ventilations- och luftbehandlingssystem och får inte användas utanför det specificerade applikationsområdet, speciellt i flygplan eller andra luftburna transportmedel.
- Varning: Matningsspänning!
- Endast behöriga specialister får genomföra installationen. Alla applicerbara juridiska eller institutionella installationsföreskrifter måste följas under installation.
- Kopplingsboxar måste minst motsvara kapslingens skyddsklass!
- Brytaren för att ändra vridriktning får endast skötas av behöriga specialister. Vridriktningen får inte särskilt kastas om i en frostskyddskrets.
- Skyddet av skyddskåpan kan öppnas för justering och underhåll. När det sedan har stängts måste kapslingen tätas ordentligt (se installationsanvisningar).
- Enheten får endast öppnas på tillverkarens plats. Den innehåller inte några delar som kan bytas ut eller repareras av användaren.
- Kablarna får inte tas bort från enheten installerade i interiören.
- Enheten innehåller elektriska och elektroniska komponenter och får inte kasseras med hushållsavfall. Alla lokalt giltiga regler och krav måste observeras.
- Informationen om kemiskt motstånd refererar till laboratorietest med råmaterial och färdiga produkter och till försök på fältet i indikerade applikationsområden.
- De använda materialen kan vara utsatta för extern påverkan (temperatur, tryck, konstruktionsfixtur, effekt av kemiska substanser etc.), som inte kan simuleras i laboratorietest eller fältförsök.
- Informationen beträffande applikationsområden och motstånd kan därför endast fungera som vägledning. Vid tvekan rekommenderar vi att du genomför ett test. Den här informationen innebär inte någon juridisk rättighet. Belimo kan inte hållas ansvarigt och tillhandahåller inte någon garanti. De kemiska eller mekaniska motstånden för de material som används är inte i sig tillräckliga för att bedöma en produkts lämplighet. Regler gällande brännbara vätskor som exempelvis lösningar etc. måste beaktas med speciell referens till explosionsskydd.
- När enheten används under hög UV-belastning, t.ex. starkt solljus, rekommenderas flexibla metalledare eller liknande.

## Produktfunktioner

- Applikationsområde** Ställdonet är speciellt passande för användning under svåra förhållanden, exempelvis i:
- Trätorkning
  - Djuravel
  - Livsmedelsbearbetning
  - Jordbruk
  - Inomhusbassänger/badhus
  - Takfläktrum
  - Allmänna utomhusapplikationer
  - Låga temperaturer (det separat anskaffbara ställdonet med integrerad fabriksinstallerad uppvärmning är passande för användning ner till  $-40^{\circ}\text{C}$ )
  - Växlande klimat/frekventa och allvarliga temperaturfluktuationer (rekommendation: använd ställdonet med integrerad fabriksinstallerad uppvärmning som kan beställas separat för att förhindra intern kondensering)

## Produktfunktioner

<b>Motstånd</b>	Test för hälsofarlig gas EN 60068-2-60 (Fraunhofer Institut ICT/DE) Saltdimmsprejtest EN 60068-2-52 (Fraunhofer Institut ICT/DE) Ammoniaktest DIN 50916-2 (Fraunhofer Institut ICT/DE) Klimattest IEC60068-2-30 (Trikon Solutions AG/CH) Desinfektionsmedel (djur) (Trikon Solutions AG/CH) UV-test (solstrålning på marknivå) EN 60068-2-5, EN 60068-2-63 (Quinel/Zug CH)
<b>Använda material</b>	Ställdonskapsling polypropylen (PP) Förskruvningar/ihålig axel polyamid (PA) Anslutningskabel FRNC Spindelkoppling/skruvar i allmänt stål 1.4404 Tätningar EPDM Fyrkanthållaxelinsats i aluminium, anodiserad
<b>Slagexcenteraxel</b>	Fyrkanthållaxeladaptorn ZPV-14 är inkluderad i leveransinnehållet.
<b>Enkel direktmontering</b>	Enkel direktmontering vridventilen eller vridspjällventil med monteringsfläns. Monteringsriktningen i relation till ventilen kan väljas i 90°-steg.
<b>Manuell förbikoppling</b>	Manuell förbikoppling med tryckknapp möjlig (växeln är frikopplad så länge som knappen är nedtryckt eller förblir låst). Kapslingstäckkåpan måste tas bort för manuell tvångsstyrning.
<b>Justerbar vridvinkel</b>	Justerbar vridvinkel med mekaniska stoppklackar. Standardinställning 0...90°. Kapslingstäckkåpan måste tas bort för att vridvinkeln skall kunna ställas in.
<b>Hög funktionell pålitlighet</b>	Ställdonet är överbelastningsskyddat, kräver inga ändlägesbrytare och stoppar automatiskt när stopplacken har nåtts.

## Tillbehör

Elektriska tillbehör	Beskrivning	Typ
	Hjälpbrytare 2x SPDT tillägg, grå	S2A GR
	Återföringspotentiometer 140 Ω tillägg	P140A
	Återföringspotentiometer 1 kΩ tillägg	P1000A
	Återföringspotentiometer 10 kΩ tillägg	P10000A
Alternativ endast fritt fabrik	Beskrivning	Typ
	Uppvärmning, med justerbar termostat	HT230
	Uppvärmning, med mekanisk hygrostat	HH230

## Elektrisk installation


**Varning: Matningsspänning!**

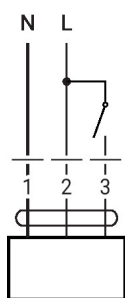
Parallellanslutning av andra ställdon möjlig. Observera prestandadatan.  
 Vridriktningsomkopplare är skyddad. Fabriksinställning: vridriktning Y2.

**Ledningsfärger:**

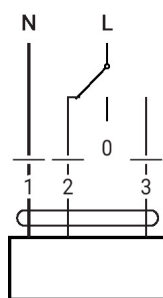
- 1 = blå
- 2 = brun
- 3 = vit

## Elektrisk installation

AC 230 V, öppna/stäng

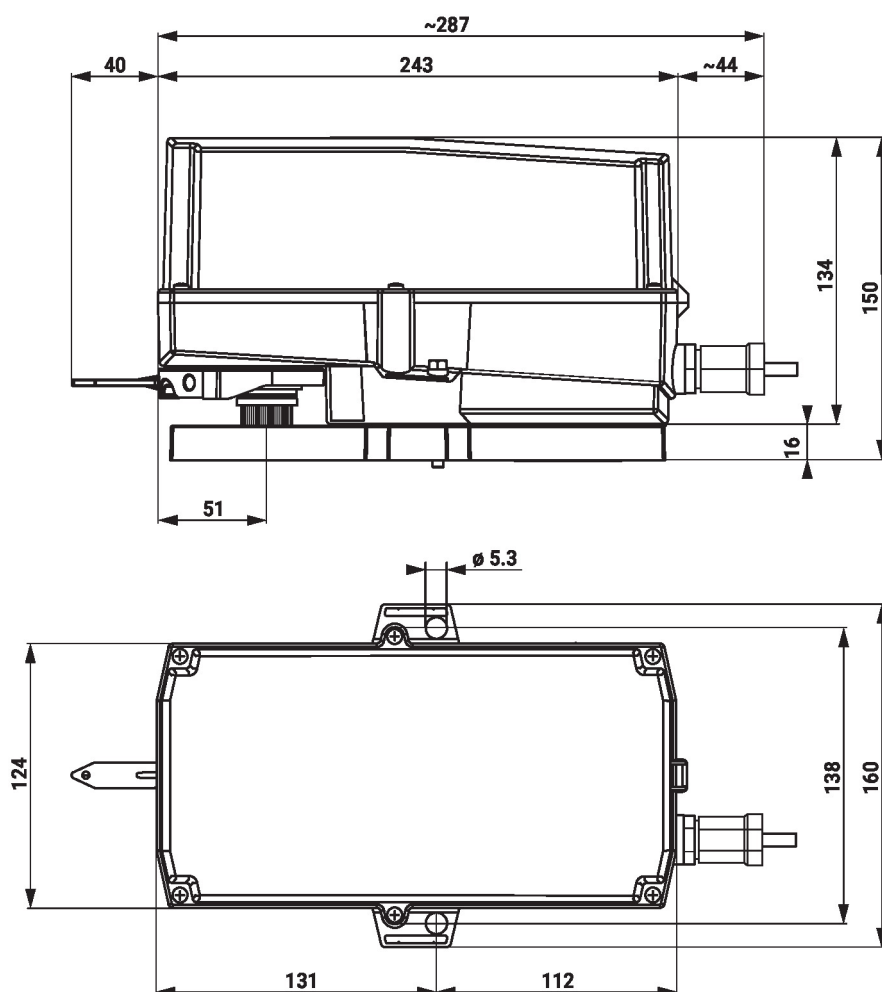


AC 230 V, 3-punkts



1	2	3	
			A - AB = 0%
			A - AB = 100%
			stop
			A - AB = 100%

## Dimensioner



## Ytterligare dokumentation

- Det kompletta produktsortimentet för vattenapplikationer
- Datablad för vridventiler och vridspjällventiler
- Installationsanvisningar för ställdon och/eller vridventiler och vridspjällventiler
- Allmänt om projektering