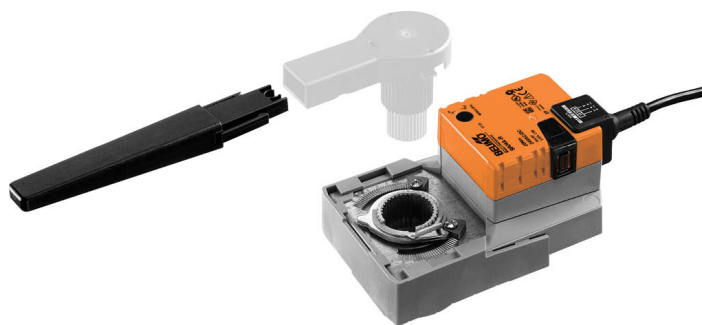


RetroFIT+ vridande ställdon för vridventiler och vridspjällventiler

- Vridmomentmotor 20 Nm
- Nominell spänning AC 100...240 V
- Styrning Öppna/stäng, 3-punkts



## Tekniska data

<b>Elektriska data</b>	Nominell spänning	AC 100...240 V
	Nominell spänningsfrekvens	50/60 Hz
	Nominellt spänningsområde	AC 85...265 V
	Effektförbrukning i drift	3 W
	Effektförbrukning i viloläge	0.6 W
	Effektförbrukning för ledningsdimensionering	7 VA
	Anslutning försörjning / styrning	Kabel 1 m, 3x 0.75 mm <sup>2</sup>
	Paralleldrif	Ja (observera prestandadata)
<b>Funktionsdata</b>	Vridmomentmotor	20 Nm
	Manuell tvångsstyrning	med tryckknapp, kan låsas
	Gångtid motor	90 s / 90°
	Motorljudeffektnivå	45 dB(A)
	Lägesindikering	Mekaniskt, integrerat, tvådelat
<b>Säkerhetsdata</b>	Skyddsklass IEC/EN	II, förstärkt isolering
	Skyddsklass UL	II, förstärkt isolering
	Skyddsklass IEC/EN	IP54
	Skyddsklass NEMA/UL	NEMA 2
	Kapsling	UL kapsling-typ 2
	EMC	CE i enlighet med 2014/30/EU
	Lågspänningsdirektiv	CE i enlighet med 2014/35/EU
	Certifiering IEC/EN	IEC/EN 60730-1 och IEC/EN 60730-2-14
	UL Approval	cULus i enlighet med UL60730-1A, UL60730-2-14 och CAN/CSA E60730-1 UL-märkningen på ställdonet beror på produktionsplatsen, men enheten är UL-märkt i vilket fall
	Driftsätt	Type 1
	Nominell impulsspänning försörjning / styrning	2.5 kV
	Nedsmutningsgrad	3
	Omgivningsfuktighet	Max. 95% RH, icke-kondenserande
	Omgivningstemperatur	0...50°C [32...122°F]
Lagringstemperatur	-40...80°C [-40...176°F]	
Underhåll	underhållsfri	
<b>Mekaniska data</b>	Anslutningsflänsar	F03/F04/F05
<b>Vikt</b>	Vikt	0.94 kg

## Säkerhetsanvisningar

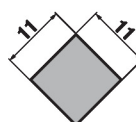
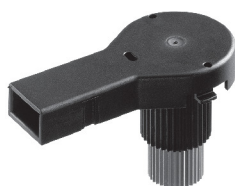


- Den här enheten har utformats för användning i stationära uppvärmnings-, ventilations- och luftbehandlingssystem och får inte användas utanför det specificerade applikationsområdet, speciellt i flygplan eller andra luftburna transportmedel.
- Utomhusapplikation: endast möjligt ifall inget (sjö)vatten, snö, is, solstrålning eller aggressiva gaser stör anordningen direkt och att det är säkerställt att omgivningsförhållandena alltid förblir inom de tröskelvärden som framgår i databladet.
- Varning: Matningsspänning!
- Endast behöriga specialister får genomföra installationen. Alla applicerbara juridiska eller institutionella installationsföreskrifter måste följas under installation.
- Brytaren för att ändra vridriktning får endast skötas av behöriga specialister. Vridriktningen får inte särskilt kastas om i en frostskyddskrets.
- Yttemperaturen mellan ställdon och ventil får inte överskrida 50° C.
- Enheten får endast öppnas på tillverkarens plats. Den innehåller inte några delar som kan bytas ut eller repareras av användaren.
- Kablar får inte tas bort från enheten.
- Enheten innehåller elektriska och elektroniska komponenter och får inte kasseras med hushållsavfall. Alla lokalt giltiga regler och krav måste observeras.

## Produktfunktioner

- Applikation** För vridventiler och vridspjällventiler med följande mekaniska specifikationer:
- ISO 5211: F03, F04, F05 (hålcirkeldiameter på flänsen för montering av ventilen)
  - ISO 5211: fyrkantigt, kilformat eller platt spindelhuvud

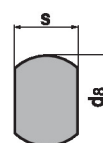
- Slagexcenteraxel** Fyrkanthåxeladaptern är inte inkluderad i leveransinnehållet (se «Tillbehör»).



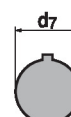
Type
ZSV-11-4K



Type	s [mm]
ZSV-08	8
ZSV-09	9
ZSV-10	10
ZSV-11	11
ZSV-12	12
ZSV-14	14



Type	s [mm]	d8 [mm]
ZSF-08	8	17
ZSF-09	9	12
ZSF-10	10	17
ZSF-11	11	14
ZSF-14	14	18



Type	d7 [mm]
ZSK-12	12
ZSK-14	14

- Enkel direktmontering** Enkel direktmontering vridventilen eller vridspjällventil med monteringsfläns. Monteringsriktningen i relation till ventilen kan väljas i 90°-steg.
- Manuell förbikoppling** Manuell förbikoppling med tryckknapp möjlig (växeln är frikopplad så länge som knappen är nedtryckt eller förblir låst).
- Justerbar vridvinkel** Justerbar vridvinkel med mekaniska stoppklackar.
- Hög funktionell pålitlighet** Ställdonet är överbelastningsskyddat, kräver inga ändlägesbrytare och stoppar automatiskt när stoppklacken har nåtts.
- Lägesindikering** Dubbelsektionslägesindikatorn (spak) kan minskas till 70 mm, frontdelen av spaken kan anslutas till kabeln (klämma).

## Tillbehör

Elektriska tillbehör	Beskrivning	Typ
	Hjälpbrytare 1x SPDT tillägg	S1A

## Tillbehör

	Beskrivning	Typ
	Hjälpbrytare 2x SPDT tillägg	S2A
	Återföringspotentiometer 140 Ω tillägg	P140A
	Återföringspotentiometer 1 kΩ tillägg	P1000A
	Återföringspotentiometer 10 kΩ tillägg	P10000A
Mekaniska tillbehör	Beskrivning	Typ
	Fyrkanthåxaxel adapter kvadratisk 8x8x57 mm (LxBxH)	ZSV-08
	Fyrkanthåxaxel adapter kvadratisk 9x9x57 mm (LxBxH)	ZSV-09
	Fyrkanthåxaxel adapter kvadratisk 10x10x57 mm (LxBxH)	ZSV-10
	Fyrkanthåxaxel adapter kvadratisk 11x11x57 mm (LxBxH)	ZSV-11
	Fyrkanthåxaxel adapter kvadratisk 11x11x57 mm (LxBxH, inne i kvadrat)	ZSV-11-4K
	Fyrkanthåxaxel adapter kvadratisk 12x12x57 mm (LxBxH)	ZSV-12
	Fyrkanthåxaxel adapter kvadratisk 14x14x57 mm (LxBxH)	ZSV-14
	Adapter för fyrkantsaxel, platt huvud 8xø17x57 mm (BxøxH)	ZSF-08
	Adapter för fyrkantsaxel, platt huvud 9xø12x57 mm (BxøxH)	ZSF-09
	Adapter för fyrkantsaxel, platt huvud 10xø17x57 mm (BxøxH)	ZSF-10
	Adapter för fyrkantsaxel, platt huvud 11xø14x57 mm (BxøxH)	ZSF-11
	Adapter för fyrkantsaxel, platt huvud 14xø18x57 mm (BxøxH)	ZSF-14
	Fyrkanthåxaxel adapter kilspår ø12x4x57 mm (øxBxH)	ZSK-12
	Fyrkanthåxaxel adapter kilspår ø14x5x57 mm (øxBxH)	ZSK-14

## Elektrisk installation


**Varning: Matningsspänning!**

Parallellanslutning av andra ställdon möjlig. Observera prestandadatan.

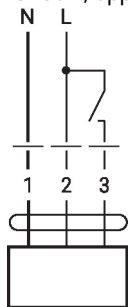
Vridriktningsomkopplare är skyddad. Fabriksinställning: vridriktning Y2.

**Ledningsfärger:**

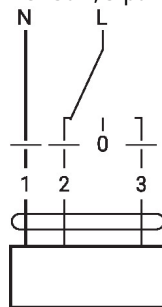
- 1 = blå
- 2 = brun
- 3 = vit

**Kopplingsscheman**

AC 230 V, öppna/stäng

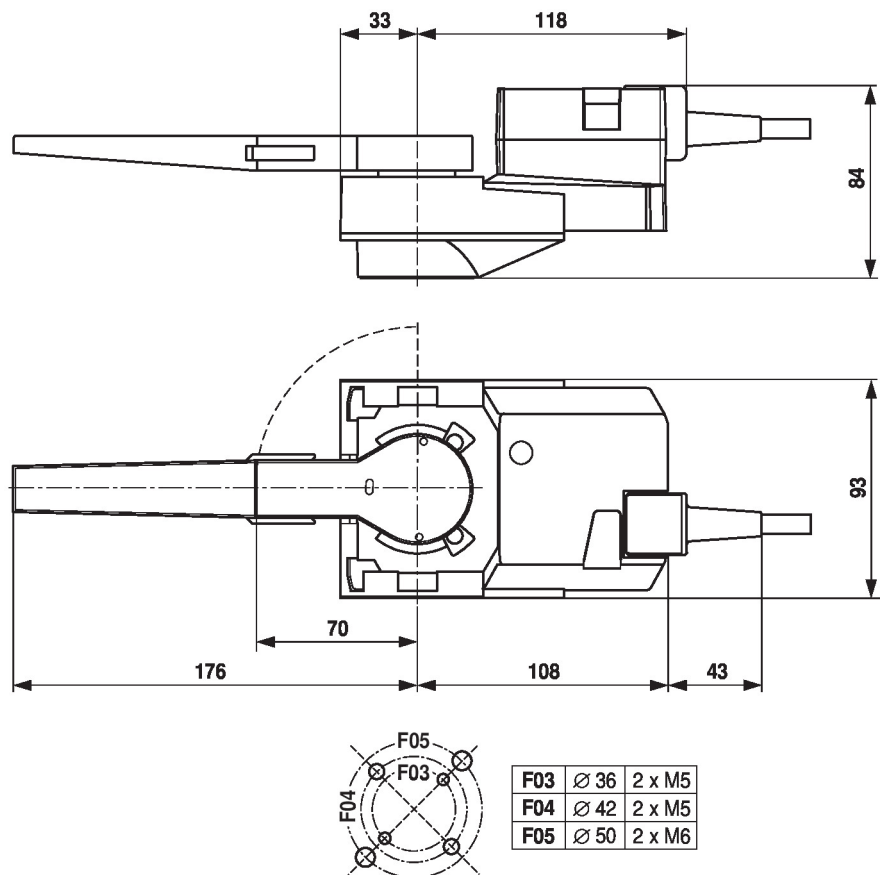


AC 230 V, 3-punkts



1	2	3	
			A - AB = 0%
			A - AB = 100%
			stop
			A - AB = 100%

Dimensioner



Ytterligare dokumentation

- Allmänt om projektering