

Spjällställdon för justerspjäll i tekniska byggnadsinstallationer

- Spjällstorlek upp till ungefär 3.2 m<sup>2</sup>
- Vridmomentmotor 16 Nm
- Nominell spänning AC/DC 24 V
- Styrning Öppna/stäng, 3-punkts
- Gångtid motor 20 s



## Tekniska data

<b>Elektriska data</b>	Nominell spänning	AC/DC 24 V
	Nominell spänningsfrekvens	50/60 Hz
	Nominellt spänningsområde	AC 19.2...28.8 V / DC 21.6...28.8 V
	Effektförbrukning i drift	4 W
	Effektförbrukning i viloläge	0.5 W
	Effektförbrukning för ledningsdimensionering	6.5 VA
	Effektförbrukning för ledningsdimensionering, I <sub>max</sub> 8.2 A @ 5 ms	
	Anteckning	
	Anslutning försörjning / styrning	Kabel 1 m, 3x 0.75 mm <sup>2</sup>
	Paralleldrift	Ja (observera prestandadata)
<b>Funktionsdata</b>	Vridmomentmotor	16 Nm
	Rörelseriktning av motor	valbar med brytare 0 (ccw-rotation) /1 (cw-rotation)
	Manuell tvångsstyrning	med tryckknapp, kan låsas
	Vridvinkel	Max. 95°
	Vridvinkel (Anteckning)	kan begränsas på båda sidor med justerbara mekaniska stopplackar
	Gångtid motor	20 s / 90°
	Motorljudeffektnivå	55 dB(A)
	Spindelförare	Universalklämkoppling reversibel 10...20 mm
	Lägesindikering	Mekaniskt, instickbart
	<b>Säkerhetsdata</b>	Skyddsklass IEC/EN
Strömkälla UL		Class 2 Supply
Skyddsklass IEC/EN		IP54
Skyddsklass NEMA/UL		NEMA 2
Kapsling		UL kapsling-typ 2
EMC		CE i enlighet med 2014/30/EU
Certifiering IEC/EN		IEC/EN 60730-1 och IEC/EN 60730-2-14
UL Approval		cULus i enlighet med UL60730-1A, UL60730-2-14 och CAN/CSA E60730-1 UL-märkningen på ställdonet beror på produktionsplatsen, men enheten är UL-märkt i vilket fall
Hygientest		Enligt VDI 6022 del 1/SWKI VA 104-01, rengöringsbar och desinficerbar, låga utsläpp
Driftsätt		Type 1

**Tekniska data**

<b>Säkerhetsdata</b>	Nominell impulsspänning försörjning / styrning	0.8 kV
	Nedsmutningsgrad	3
	Omgivningsfuktighet	Max. 95% RH, icke-kondenserande
	Omgivningstemperatur	-30...50°C [-22...122°F]
	Lagringstemperatur	-40...80°C [-40...176°F]
	Underhåll	underhållsfri
<b>Vikt</b>	Vikt	0.97 kg

**Säkerhetsanvisningar**


- Den här enheten har utformats för användning i stationära uppvärmnings-, ventilations- och luftbehandlingssystem och får inte användas utanför det specificerade applikationsområdet, speciellt i flygplan eller andra luftburna transportmedel.
- Utomhusapplikation: endast möjligt ifall inget (sjö)vatten, snö, is, solstrålning eller aggressiva gaser stör anordningen direkt och att det är säkerställt att omgivningsförhållandena alltid förblir inom de tröskelvärden som framgår i databladet.
- Endast behöriga specialister får genomföra installationen. Alla applicerbara juridiska eller institutionella installationsföreskrifter måste följas under installation.
- Enheten får endast öppnas på tillverkarens plats. Den innehåller inte några delar som kan bytas ut eller repareras av användaren.
- Kablar får inte tas bort från enheten.
- För att beräkna nödvändigt vridmoment måste specifikationerna från spjälltillverkarna beträffande tvärsnitt, konstruktion, installationsläge och ventilationsförhållanden observeras.
- Enheten innehåller elektriska och elektroniska komponenter och får inte kasseras med hushållsavfall. Alla lokalt giltiga regler och krav måste observeras.

**Produktfunktioner**

<b>Enkel direktmontering</b>	Enkel direktmontering på spjällaxeln med en universalklämkoppling levererad med en antirotationsenget för att förhindra ställdonet från att rotera.
<b>Manuell förbikoppling</b>	Manuell förbikoppling med tryckknapp möjlig (växeln är frikopplad så länge som knappen är nedtryckt eller förblir låst).
<b>Justerbar vridvinkel</b>	Justerbar vridvinkel med mekaniska stopplackar.
<b>Hög funktionell pålitlighet</b>	Ställdonet är överbelastningsskyddat, kräver inga ändlägesbrytare och stoppar automatiskt när stopplacken har nåtts.

**Tillbehör**

<b>Elektriska tillbehör</b>	<b>Beskrivning</b>	<b>Typ</b>
	Hjälpbrytare 1x SPDT tillägg	S1A
	Hjälpbrytare 2x SPDT tillägg	S2A
	Återföringspotentiometer 140 Ω tillägg	P140A
	Återföringspotentiometer 1 kΩ tillägg	P1000A
	Återföringspotentiometer 10 kΩ tillägg	P10000A
<b>Mekaniska tillbehör</b>	<b>Beskrivning</b>	<b>Typ</b>
	Ställdonsarm för standardklämkoppling (reversibel)	AH-20
	Axelförlängare 240 mm ø20 mm för spjällaxel ø12...21 mm CrNi	AV12-25-I
	Axelförlängare 240 mm ø20 mm för spjällaxel ø8...22.7 mm	AV8-25
	Kulled lämplig för spjällarm KH8	KG8
	Kulled lämplig för spjällarm KH8/KH10	KG10A

## Tillbehör

Beskrivning	Typ
Spjällarm Uttagsbredd 8,2 mm, universalklämbygel diameter $\varnothing 10 \dots 18$ mm	KH8
Klämkoppling ensidig, universalklämbygel diameter $\varnothing 8 \dots 26$ mm, Multipack 20 st.	K-ENSA
Klämkoppling ensidig, universalklämbygel diameter $\varnothing 12 \dots 26$ mm, för CrNi-axel (INOX), Multipack 20 st.	K-ENSA-I
Klämkoppling reversibel, universalklämbygel diameter $\varnothing 10 \dots 20$ mm	K-SA
Vridsäkring 230 mm, Multipack 20 st.	Z-ARS230
Forminsats 10x10 mm, Multipack 20 st.	ZF10-NSA
Forminsats 12x12 mm, Multipack 20 st.	ZF12-NSA
Forminsats 15x15 mm, Multipack 20 st.	ZF15-NSA
Forminsats 16x16 mm, Multipack 20 st.	ZF16-NSA
Monteringsats för länkningsdrift för platt installation	ZG-SMA
Lägesindikator, Multipack 20 st.	Z-PI
Förlängning av basplatta för SM..A to SM../AM../SMD24R	Z-SMA

## Elektrisk installation



Matning från isolerande transformator.

Parallellanslutning av andra ställdon möjlig. Observera prestandadatan.

## Ledningsfärger:

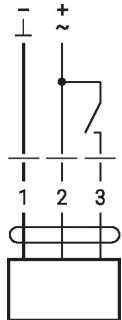
1 = svart

2 = röd

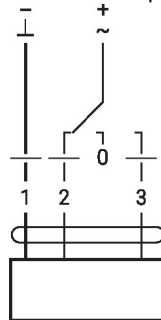
3 = vit

## Kopplingsscheman

AC/DC 24 V, öppna/stäng



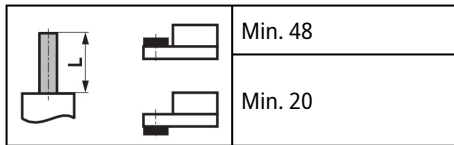
AC/DC 24 V, 3-punkts



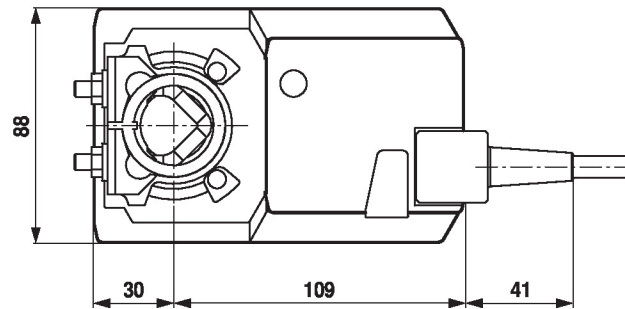
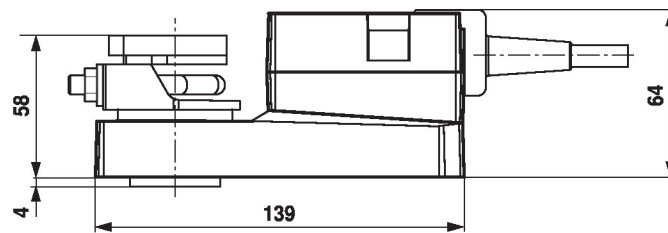
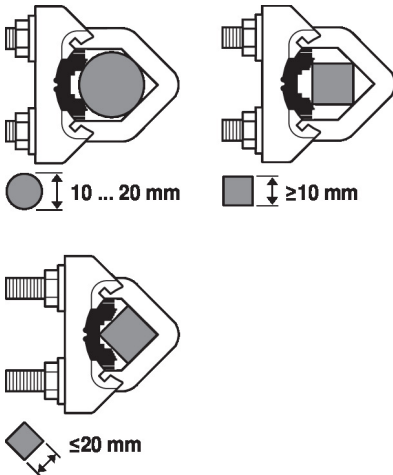
1	2	3		
			stop	stop

## Dimensioner

## Spindellängd



## Klämintervall



Vid användning av en rund axel i CrNi (INOX):  
 $\varnothing 12 \dots 20$  mm