

Spjällställdon för justerspjäll i tekniska byggnadsinstallationer

- Spjällstorlek upp till ungefär 3.2 m²
- Vridmomentmotor 16 Nm
- Nominell spänning AC 100...240 V
- Styrning Öppna/stäng, 3-punkts
- Gångtid motor 20 s



Tekniska data

Elektriska data	Nominell spänning	AC 100...240 V
	Nominell spänningsfrekvens	50/60 Hz
	Nominellt spänningsområde	AC 85...265 V
	Effektförbrukning i drift	4.5 W
	Effektförbrukning i viloläge	1 W
	Effektförbrukning för ledningsdimensionering 8 VA	
	Effektförbrukning för ledningsdimensionering, I _{max} 4 A @ 5 ms	
	Anteckning	
	Anslutning försörjning / styrning	Kabel 1 m, 3x 0.75 mm ²
	Paralleldrif	Ja (observera prestandadata)
Funktionsdata	Vridmomentmotor	16 Nm
	Rörelseriktning av motor	valbar med brytare 0 (ccw-rotation) /1 (cw-rotation)
	Manuell tvångsstyrning	med tryckknapp, kan låsas
	Vridvinkel	Max. 95°
	Vridvinkel (Anteckning)	kan begränsas på båda sidor med justerbara mekaniska stopplackar
	Gångtid motor	20 s / 90°
	Motornljudeffektnivå	55 dB(A)
	Spindelförare	Universalklämkoppling reversibel 10...20 mm
	Lägesindikering	Mekaniskt, instickbart
	Säkerhetsdata	Skyddsklass IEC/EN
Skyddsklass UL		II, förstärkt isolering
Skyddsklass IEC/EN		IP54
Skyddsklass NEMA/UL		NEMA 2
Kapsling		UL kapsling-typ 2
EMC		CE i enlighet med 2014/30/EU
Lågspänningsdirektiv		CE i enlighet med 2014/35/EU
Certifiering IEC/EN		IEC/EN 60730-1 och IEC/EN 60730-2-14
UL Approval		cULus i enlighet med UL60730-1A, UL60730-2-14 och CAN/CSA E60730-1 UL-märkningen på ställdonet beror på produktionsplatsen, men enheten är UL-märkt i vilket fall
Hygientest		Enligt VDI 6022 del 1/SWKI VA 104-01, rengöringsbar och desinficerbar, låga utsläpp
Driftsätt		Type 1

Tekniska data

Säkerhetsdata	Nominell impulsspänning försörjning / styrning	4 kV
	Nedsmutningsgrad	3
	Omgivningsfuktighet	Max. 95% RH, icke-kondenserande
	Omgivningstemperatur	-30...50°C [-22...122°F]
	Lagringstemperatur	-40...80°C [-40...176°F]
	Underhåll	underhållsfri
Vikt	Vikt	1.0 kg

Säkerhetsanvisningar


- Den här enheten har utformats för användning i stationära uppvärmnings-, ventilations- och luftbehandlingssystem och får inte användas utanför det specificerade applikationsområdet, speciellt i flygplan eller andra luftburna transportmedel.
- Utomhusapplikation: endast möjligt ifall inget (sjö)vatten, snö, is, solstrålning eller aggressiva gaser stör anordningen direkt och att det är säkerställt att omgivningsförhållandena alltid förblir inom de tröskelvärden som framgår i databladet.
- Varning: Matningsspänning!
- Endast behöriga specialister får genomföra installationen. Alla applicerbara juridiska eller institutionella installationsföreskrifter måste följas under installation.
- Enheten får endast öppnas på tillverkarens plats. Den innehåller inte några delar som kan bytas ut eller repareras av användaren.
- Kablar får inte tas bort från enheten.
- För att beräkna nödvändigt vridmoment måste specifikationerna från spjälltillverkarna beträffande tvärsnitt, konstruktion, installationsläge och ventilationsförhållanden observeras.
- Enheten innehåller elektriska och elektroniska komponenter och får inte kasseras med hushållsavfall. Alla lokalt giltiga regler och krav måste observeras.

Produktfunktioner

Enkel direktmontering	Enkel direktmontering på spjällaxeln med en universalklämkoppling levererad med en antirotationsenget för att förhindra ställdonet från att rotera.
Manuell förbikoppling	Manuell förbikoppling med tryckknapp möjlig (växeln är frikopplad så länge som knappen är nedtryckt eller förblir låst).
Justerbar vridvinkel	Justerbar vridvinkel med mekaniska stoppklackar.
Hög funktionell pålitlighet	Ställdonet är överbelastningsskyddat, kräver inga ändlägesbrytare och stoppar automatiskt när stoppklacken har nåtts.

Tillbehör

Elektriska tillbehör	Beskrivning	Typ
	Hjälpbrytare 1x SPDT tillägg	S1A
	Hjälpbrytare 2x SPDT tillägg	S2A
	Återföringspotentiometer 140 Ω tillägg	P140A
	Återföringspotentiometer 1 kΩ tillägg	P1000A
	Återföringspotentiometer 10 kΩ tillägg	P10000A
Mekaniska tillbehör	Beskrivning	Typ
	Ställdonsarm för standardklämkoppling (reversibel)	AH-20
	Axelförlängare 240 mm ø20 mm för spjällaxel ø12...21 mm CrNi	AV12-25-I
	Axelförlängare 240 mm ø20 mm för spjällaxel ø8...22.7 mm	AV8-25
	Kulled lämplig för spjällarm KH8	KG8
	Kulled lämplig för spjällarm KH8/KH10	KG10A

Tillbehör

Beskrivning	Typ
Spjällarm Uttagsbredd 8,2 mm, universalklämbygel diameter \varnothing 10...18 mm	KH8
Klämkoppling ensidig, universalklämbygel diameter \varnothing 8...26 mm, Multipack 20 st.	K-ENSA
Klämkoppling ensidig, universalklämbygel diameter \varnothing 12...26 mm, för CrNi-axel (INOX), Multipack 20 st.	K-ENSA-I
Klämkoppling reversibel, universalklämbygel diameter \varnothing 10...20 mm	K-SA
Vridsäkring 230 mm, Multipack 20 st.	Z-ARS230
Forminsats 10x10 mm, Multipack 20 st.	ZF10-NSA
Forminsats 12x12 mm, Multipack 20 st.	ZF12-NSA
Forminsats 15x15 mm, Multipack 20 st.	ZF15-NSA
Forminsats 16x16 mm, Multipack 20 st.	ZF16-NSA
Monteringsats för länkningsdrift för platt installation	ZG-SMA
Lägesindikator, Multipack 20 st.	Z-PI
Förlängning av basplatta för SM..A to SM../AM../SMD24R	Z-SMA

Elektrisk installation


Varning: Matningsspänning!

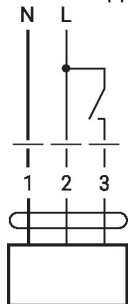
Parallellanslutning av andra ställdon möjlig. Observera prestandadatan.

Ledningsfärger:

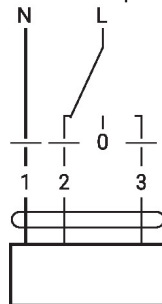
- 1 = blå
- 2 = brun
- 3 = vit

Kopplingscheman

AC 230 V, öppna/stäng



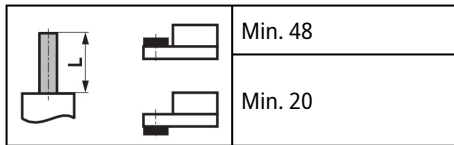
AC 230 V, 3-punkts



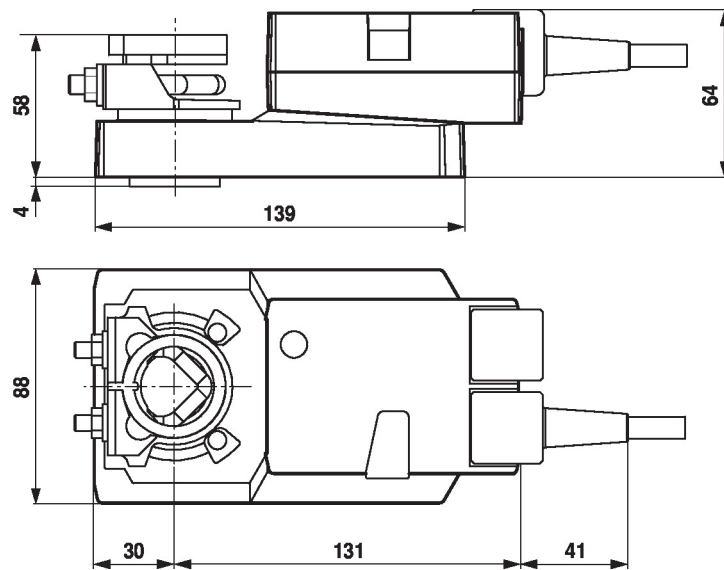
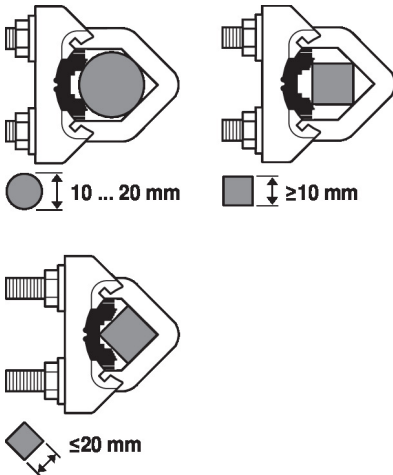
1	2	3		
			stop	stop

Dimensioner

Spindellängd



Klämintervall



Vid användning av en rund axel i CrNi (INOX):
 $\varnothing 12 \dots 20$ mm