

Modulerande RobustLine-spjällställdon för justering av spjäll i HVAC-anläggningar, liknande industriella anläggningar och inom teknisk förvaltning

- Spjällstorlek upp till ungefär 4 m<sup>2</sup>
- Vridmomentmotor 20 Nm
- Nominell spänning AC/DC 24 V
- Styrning modulerande 2...10 V
- Lägesåterföring 2...10 V
- Optimalt skydd mot korrosion och kemisk påverkan, UV-strålning, fukt och kondens



## Tekniska data

<b>Elektriska data</b>	Nominell spänning	AC/DC 24 V
	Nominell spänningsfrekvens	50/60 Hz
	Nominellt spänningsområde	AC 19.2...28.8 V / DC 19.2...28.8 V
	Effektförbrukning i drift	2 W
	Effektförbrukning i viloläge	0.4 W
	Effektförbrukning för ledningsdimensionering	4 VA
	Anslutning försörjning / styrning	Kabel 1 m, 4x 0.75 mm <sup>2</sup> (halogenfri)
	Paralleldrift	Ja (observera prestandadata)
	<b>Funktionsdata</b>	Vridmomentmotor
Driftsvillkor Y		2...10 V
Ingångsmotstånd		100 kΩ
Lägesåterföring U		2...10 V
Lägesåterföring U, anteckning		Max. 1 mA
Lägesnoggrannhet		±5%
Rörelseriktning av motor		valbar med brytare 0/1
Rörelseriktning, Anteckning		Y = 0 V: Vid brytarläge 0 (ccw-rotation) / 1 (cw-rotation)
Manuell tvångsstyrning		med tryckknapp, kan låsas
Vridvinkel		Max. 95°
Vridvinkel (Anteckning)		kan begränsas på båda sidor med justerbara mekaniska stopplackar
Gångtid motor		150 s / 90°
Motornljudeffektnivå		45 dB(A)
Spindelförare		Universalklämkoppling 14...20 mm
Lägesindikering	Mekaniskt, instickbart	
<b>Säkerhetsdata</b>	Skyddsklass IEC/EN	III, säkerhetsklenspänning (SELV)
	Strömkälla UL	Class 2 Supply
	Skyddsklass IEC/EN	IP66/67
	Skyddsklass NEMA/UL	NEMA 4X
	Kapsling	UL kapsling-typ 4X
	EMC	CE i enlighet med 2014/30/EU
	Lågspänningsdirektiv	CE i enlighet med 2006/95/EC
	Certifiering IEC/EN	IEC/EN 60730-1 och IEC/EN 60730-2-14

## Tekniska data

<b>Säkerhetsdata</b>	UL Approval	cULus i enlighet med UL60730-1A, UL60730-2-14 och CAN/CSA E60730-1 UL-märkningen på ställdonet beror på produktionsplatsen, men enheten är UL-märkt i vilket fall
	Driftsätt	Type 1
	Nominell impulsspänning försörjning / styrning	0.8 kV
	Nedsmutningsgrad	4
	Omgivningsfuktighet	Max. 100% RH
	Omgivningstemperatur	-30...50°C [-22...122°F]
	Lagringstemperatur	-40...80°C [-40...176°F]
	Underhåll	underhållsfri
<b>Vikt</b>	Vikt	1.7 kg

## Säkerhetsanvisningar



- Den här enheten har utformats för användning i stationära uppvärmnings-, ventilations- och luftbehandlingssystem och får inte användas utanför det specificerade applikationsområdet, speciellt i flygplan eller andra luftburna transportmedel.
- Endast behöriga specialister får genomföra installationen. Alla applicerbara juridiska eller institutionella installationsföreskrifter måste följas under installation.
- Kopplingsboxar måste minst motsvara kapslingens skyddsklass!
- Skyddet av skyddskåpan kan öppnas för justering och underhåll. När det sedan har stängts måste kapslingen tätas ordentligt (se installationsanvisningar).
- Enheten får endast öppnas på tillverkarens plats. Den innehåller inte några delar som kan bytas ut eller repareras av användaren.
- Kablarna får inte tas bort från enheten installerade i interiören.
- För att beräkna nödvändigt vridmoment måste specifikationerna från spjälltillverkarna beträffande tvärsnitt, konstruktion, installationsläge och ventilationsförhållanden observeras.
- Enheten innehåller elektriska och elektroniska komponenter och får inte kasseras med hushållsavfall. Alla lokalt giltiga regler och krav måste observeras.
- Informationen om kemiskt motstånd refererar till laborietest med råmaterial och färdiga produkter och till försök på fältet i indikerade applikationsområden.
- De använda materialen kan vara utsatta för extern påverkan (temperatur, tryck, konstruktionsfixtur, effekt av kemiska substanser etc.), som inte kan simuleras i laborietest eller fältförsök.
- Informationen beträffande applikationsområden och motstånd kan därför endast fungera som vägledning. Vid tvekan rekommenderar vi att du genomför ett test. Den här informationen innebär inte någon juridisk rättighet. Belimo kan inte hållas ansvarigt och tillhandahåller inte någon garanti. De kemiska eller mekaniska motstånden för de material som används är inte i sig tillräckliga för att bedöma en produkts lämplighet. Regler gällande brännbara vätskor som exempelvis lösningar etc. måste beaktas med speciell referens till explosionsskydd.
- Flexibla metalliska kabelkanaler eller gängade kabelkanaler av lika värde ska användas för UL (NEMA) typ 4X-applikationer.
- När enheten används under hög UV-belastning, t.ex. starkt solljus, rekommenderas flexibla metalledare eller liknande.

## Produktfunktioner

<b>Applikationsområde</b>	Ställdonet är särskilt passande för användning i utomhusapplikationer och är skyddat mot följande väderförhållanden: - Trätorkning - Djuravel - Livsmedelsbearbetning - Jordbruk - Inomhusbassänger/badhus - Takfläktrum - Allmänna utomhusapplikationer - Växlande klimat Laboratorier
<b>Motstånd</b>	Test för hälsofarlig gas EN 60068-2-60 (Fraunhofer Institut ICT/DE) Saltdimmsprejtest EN 60068-2-52 (Fraunhofer Institut ICT/DE) Ammoniaktest DIN 50916-2 (Fraunhofer Institut ICT/DE) Klimattest IEC60068-2-30 (Trikon Solutions AG/CH) Desinfektionsmedel (djur) (Trikon Solutions AG/CH) UV-test (solstrålning på marknivå) EN 60068-2-5, EN 60068-2-63 (Quinel/Zug CH)
<b>Använda material</b>	Ställdonskapsling polypropylen (PP) Förskruvningar/ihålig axel polyamid (PA) Anslutningskabel FRNC Spindelkoppling/skruvar i allmänt stål 1.4404 Tätningar EPDM Fyrkanthållaxelinsats i aluminium, anodiserad
<b>Driftläge</b>	Ställdonet är anslutet med en standard styrsignal på 0...10 V och drivs till positionen definierad av styrsignalen. Mätspänningen U används för den elektriska indikationen av spjälläget 0...100% och som styrsignal för andra ställdon.
<b>Enkel direktmontering</b>	Enkel direktmontering på spjällaxeln med en universalklämkoppling levererad med en antirotationsenget för att förhindra ställdonet från att rotera.
<b>Manuell förbikoppling</b>	Manuell förbikoppling med tryckknapp möjlig (växeln är frikopplad så länge som knappen är nedtryckt eller förblir låst).
<b>Justerbar vridvinkel</b>	Justerbar vridvinkel med mekaniska stoppklackar. Standardinställning 0...90°. Kapslingstäckkåpan måste tas bort för att vridvinkeln skall kunna ställas in.
<b>Hög funktionell pålitlighet</b>	Ställdonet är överbelastningsskyddat, kräver inga ändlägesbrytare och stoppar automatiskt när stoppklacken har nåtts.

## Tillbehör

Elektriska tillbehör	Beskrivning	Typ
	Hjälpbrytare 2x SPDT tillägg, grå	S2A GR
	Återföringspotentiometer 140 Ω tillägg	P140A
	Återföringspotentiometer 1 kΩ tillägg	P1000A
	Återföringspotentiometer 10 kΩ tillägg	P10000A

## Elektrisk installation



**Matning från isolerande transformator.**  
 Parallellanslutning av andra ställdon möjlig. Observera prestandadatan.

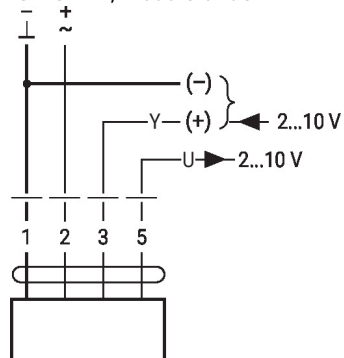
### Elektrisk installation

#### Ledningsfärger:

- 1 = svart
- 2 = röd
- 3 = vit
- 5 = orange

#### Kopplingscheman

AC/DC 24 V, modulerande



1	2	3		
		2 V		
		10 V		

### Dimensioner

#### Spindellängd

	-
	20...58

#### Klämintervall

14...20	10...14	14...20

