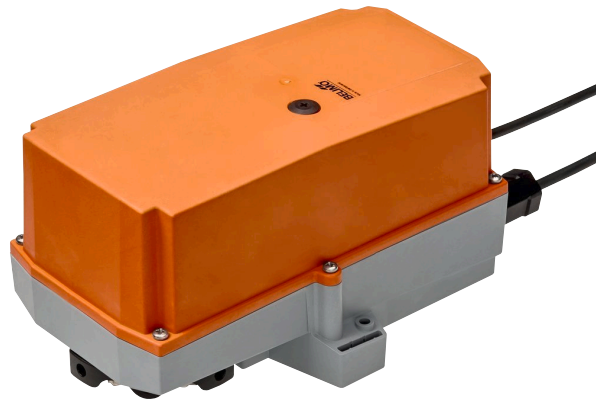


RobustLine-spjällställdon för justering av spjäll i HVAC-anläggningar, liknande industriella anläggningar och inom teknisk förvaltning

- Spjällstorlek upp till ungefär 4 m²
- Vridmomentmotor 20 Nm
- Nominell spänning AC 100...240 V
- Styrning Öppna/stäng, 3-punkts
- med hjälpbrytare integrerad
- Optimalt skydd mot korrosion och kemisk påverkan, UV-strålning, fukt och kondens



Tekniska data

Elektriska data	Nominell spänning	AC 100...240 V
	Nominell spänningsfrekvens	50/60 Hz
	Nominellt spänningsområde	AC 85...265 V
	Effektförbrukning i drift	2.5 W
	Effektförbrukning i viloläge	0.6 W
	Effektförbrukning för ledningsdimensionering	6 VA
	Hjälpbrytare	1x SPDT, 0...100%
	Brytförmåga hjälpbrytare	1 mA...3 A (0.5 A induktiv), DC 5 V...AC 250 V
	Anslutning försörjning / styrning	Kabel 1 m, 3x 0.75 mm ² (halogenfri)
	Anslutningshjälpbrytare	Kabel 1 m, 3x 0.75 mm ² (halogenfri)
Paralleldrift	Ja (observera prestandadata)	
Funktionsdata	Vridmomentmotor	20 Nm
	Rörelseriktning av motor	valbar med brytare 0 (ccw-rotation) / 1 (cw-rotation)
	Manuell tvångsstyrning	med tryckknapp, kan låsas
	Vridvinkel	Max. 95°
	Vridvinkel (Anteckning)	kan begränsas på båda sidor med justerbara mekaniska stopplackar
	Gångtid motor	150 s / 90°
	Motornljudeffektnivå	45 dB(A)
	Spindelförare	Universalklämkoppling 14...20 mm
Lägesindikering	Mekaniskt, instickbart	
Säkerhetsdata	Skyddsklass IEC/EN	II, förstärkt isolering
	Skyddsklass UL	II, förstärkt isolering
	Skyddsklass hjälpbrytare IEC/EN	II, förstärkt isolering
	Skyddsklass IEC/EN	IP66/67
	Skyddsklass NEMA/UL	NEMA 4X
	Kapsling	UL kapsling-typ 4X
	EMC	CE i enlighet med 2014/30/EU
	Lågspänningsdirektiv	CE i enlighet med 2014/35/EU
	Certifiering IEC/EN	IEC/EN 60730-1 och IEC/EN 60730-2-14
	UL Approval	cULus i enlighet med UL60730-1A, UL60730-2-14 och CAN/CSA E60730-1 UL-märkningen på ställdonet beror på produktionsplatsen, men enheten är UL-märkt i vilket fall

Tekniska data

Säkerhetsdata	Driftsätt	Type 1.B
	Nominell impulsspänning försörjning / styrning	2.5 kV
	Nominell impulsspänning, hjälpbrytare	2.5 kV
	Nedsmutningsgrad	4
	Omgivningsfuktighet	Max. 100% RH
	Omgivningstemperatur	-30...50°C [-22...122°F]
	Lagringstemperatur	-40...80°C [-40...176°F]
	Underhåll	underhållsfri
Vikt	Vikt	1.8 kg

Säkerhetsanvisningar



- Den här enheten har utformats för användning i stationära uppvärmnings-, ventilations- och luftbehandlingssystem och får inte användas utanför det specificerade applikationsområdet, speciellt i flygplan eller andra luftburna transportmedel.
- Varning: Matningsspänning!
- Endast behöriga specialister får genomföra installationen. Alla applicerbara juridiska eller institutionella installationsföreskrifter måste följas under installation.
- Kopplingsboxar måste minst motsvara kapslingens skyddsklass!
- Skyddet av skyddskåpan kan öppnas för justering och underhåll. När det sedan har stängts måste kapslingen tätas ordentligt (se installationsanvisningar).
- Enheten får endast öppnas på tillverkarens plats. Den innehåller inte några delar som kan bytas ut eller repareras av användaren.
- Kablarna får inte tas bort från enheten installerade i interiören.
- För att beräkna nödvändigt vridmoment måste specifikationerna från spjälltillverkarna beträffande tvärsnitt, konstruktion, installationsläge och ventilationsförhållanden observeras.
- Enheten innehåller elektriska och elektroniska komponenter och får inte kasseras med hushållsavfall. Alla lokalt giltiga regler och krav måste observeras.
- Informationen om kemiskt motstånd refererar till laborietest med råmaterial och färdiga produkter och till försök på fältet i indikerade applikationsområden.
- De använda materialen kan vara utsatta för extern påverkan (temperatur, tryck, konstruktionsfixtur, effekt av kemiska substanser etc.), som inte kan simuleras i laborietest eller fältförsök.
- Informationen beträffande applikationsområden och motstånd kan därför endast fungera som vägledning. Vid tvekan rekommenderar vi att du genomför ett test. Den här informationen innebär inte någon juridisk rättighet. Belimo kan inte hållas ansvarigt och tillhandahåller inte någon garanti. De kemiska eller mekaniska motstånden för de material som används är inte i sig tillräckliga för att bedöma en produkts lämplighet. Regler gällande brännbara vätskor som exempelvis lösningar etc. måste beaktas med speciell referens till explosionsskydd.
- Flexibla metalliska kabelkanaler eller gängade kabelkanaler av lika värde ska användas för UL (NEMA) typ 4X-applikationer.
- När enheten används under hög UV-belastning, t.ex. starkt solljus, rekommenderas flexibla metalldare eller liknande.

Produktfunktioner

Applikationsområde	Ställdonet är särskilt passande för användning i utomhusapplikationer och är skyddat mot följande väderförhållanden: - Trätorkning - Djuravel - Livsmedelsbearbetning - Jordbruk - Inomhusbassänger/badhus - Takfläktrum - Allmänna utomhusapplikationer - Växlande klimat Laboratorier
Motstånd	Test för hälsofarlig gas EN 60068-2-60 (Fraunhofer Institut ICT/DE) Saltdimmsprejtest EN 60068-2-52 (Fraunhofer Institut ICT/DE) Ammoniaktest DIN 50916-2 (Fraunhofer Institut ICT/DE) Klimattest IEC60068-2-30 (Trikon Solutions AG/CH) Desinfektionsmedel (djur) (Trikon Solutions AG/CH) UV-test (solstrålning på marknivå) EN 60068-2-5, EN 60068-2-63 (Quinel/Zug CH)
Använda material	Ställdonskapsling polypropylen (PP) Förskruvningar/ihålig axel polyamid (PA) Anslutningskabel FRNC Spindelkoppling/skruvar i allmänt stål 1.4404 Tätningar EPDM Fyrkanthållaxelinsats i aluminium, anodiserad
Enkel direktmontering	Enkel direktmontering på spjällaxeln med en universalklämkoppling levererad med en antirotationsenget för att förhindra ställdonet från att rotera.
Manuell förbikoppling	Manuell förbikoppling med tryckknapp möjlig (växeln är frikopplad så länge som knappen är nedtryckt eller förblir låst).
Justerbar vridvinkel	Justerbar vridvinkel med mekaniska stopplackar. Standardinställning 0...90°. Kapslingstäckkåpan måste tas bort för att vridvinkeln skall kunna ställas in.
Hög funktionell pålitlighet	Ställdonet är överbelastningsskyddat, kräver inga ändlägesbrytare och stoppar automatiskt när stopplacken har nåtts.
Flexibel signalering	Med justerbar hjälpbrytare (0...100%) Kapslingstäckkåpan måste tas bort för att hjälpbrytaren skall kunna ställas in.

Elektrisk installation


Varning: Matningsspänning!

Parallellanslutning av andra ställdon möjlig. Observera prestandadatan.

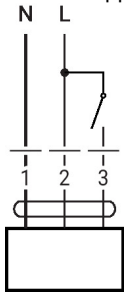
Ledningsfärger:

- 1 = blå
- 2 = brun
- 3 = vit
- S1 = violett
- S2 = röd
- S3 = vit

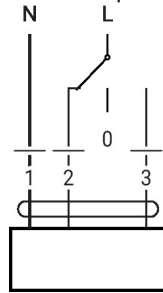
Elektrisk installation

Kopplingsscheman

AC 230 V, öppna/stäng

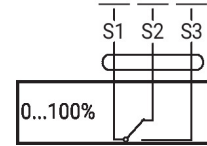


AC 230 V, 3-punkts

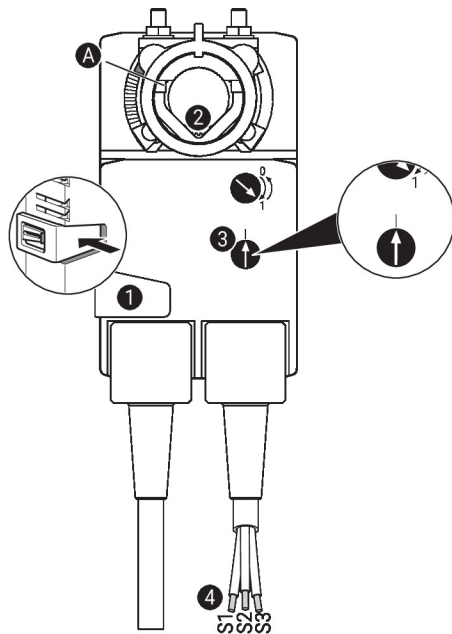


Hjälpbrytare

1	2	3	0	0
			stop	stop



Driftstyrningar och indikatorer

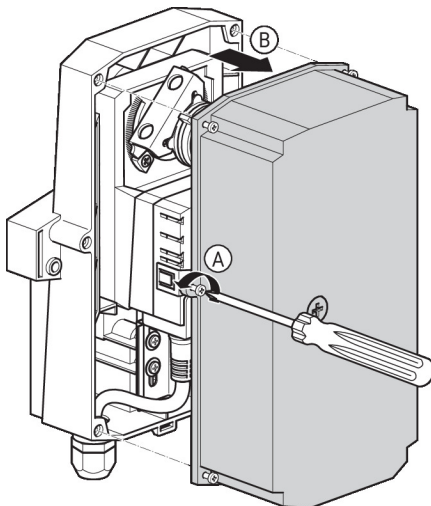


Hjälpbrytarinställningar

⚠ Obs! Ställ bara in ställdonet när spänningen är avstängd.

Ställ in hjälpbrytarens lägen genom att utföra steg **1** till **4** efter varandra.

- 1 Knapp för manuell förbikoppling**
Håll knappen nedtryckt: Växeln frikopplas.
Manuell förbikoppling är möjlig.
- 2 Klämkoppling**
Vrid tills kantlinjen **A** anger rätt brytarläge för ställdonet och släpp sedan knappen **1**.
- 3 Hjälpbrytare**
Vrid ratten tills pilen pekar mot den vertikala linjen.
- 4 Kabel**
Anslut kontinuitetstestaren till S1 + S2 eller S1 + S3.
Om hjälpbrytaren kopplar om i motsatt riktning vrider du hjälpbrytaren 180°.



Dimensioner

Spindellängd

	-
	20...58

Klämintervall

14...20	10...14	14...20

