

Lägesställare passande för användning med modulerande spjällställdon

- För ytmontering



Tekniska data

Elektriska data	Nominell spänning	AC/DC 24 V
	Nominell spänningsfrekvens	50/60 Hz
	Nominellt spänningsområde	AC 19.2...28.8 V / DC 19.2...28.8 V
	Effektförbrukning i drift	0.3 W
	Effektförbrukning för ledningsdimensionering 1 VA	
	Uteffektsanteckning	för max. 10 ställdon
	Anslutningsförsörjning/styrning	Terminaler 1.5 mm ²
	Funktionsdata	Driftsvillkor Y
Driftområde Y, anteckning		Driftintervall valbart 0...10 V eller 2...10 V
Skala		0...100 % (vridvinkel kan begränsas mekaniskt med ratt)
Säkerhetsdata		Skyddsklass IEC/EN
	Skyddsklass IEC/EN	IP40 IP-klass med hänsyn till installationsspecifikationen
	EMC	CE i enlighet med 2014/30/EU
	Driftsätt	Type 1
	Omgivningsfuktighet	Max. 95% RH, icke-kondenserande
	Omgivningstemperatur	-20...50°C [-4...122°F]
	Lagringstemperatur	-40...80°C [-40...176°F]
	Underhåll	underhållsfri
	Vikt	Vikt

Säkerhetsanvisningar



- Enheten har utformats för användning i stationära uppvärmnings-, ventilations- och luftbehandlingssystem och får inte användas utanför det specificerade applikationsområdet, speciellt i flygplan eller andra luftburna transportmedel.
- Endast behöriga specialister får genomföra installationen. Alla applicerbara juridiska eller institutionella installationsföreskrifter måste följas under installation.
- Enheten får endast öppnas på tillverkarens plats. Den innehåller inte några delar som kan bytas ut eller repareras av användaren.
- Enheten innehåller elektriska och elektroniska komponenter och får inte kasseras med hushållsavfall. Alla lokalt giltiga regler och krav måste observeras.

Produktfunktioner

Driftläge Lägesställaren är försörjd med driftspänning via plint 1 och 2. Proportionell. Proportionellt till positionen för ratten genereras en styrsignal Y som är antingen 2...10 V eller 0...10 V eller en positionsändring uppstår vid ställdonet inom området 0...100% (min...max). Vridvinkeln för justeringsratten kan bli föremål för mekanisk begränsning.

Applikation Lägesställaren används för (fjärr)styrning av modulerande spjällställdon eller som en minilägesställare (lägre sänkning av styrsignaler från modulerande regulatorer). Justeringsintervallet är 0...100% vridvinkel av det anslutna ställdonet.

Enkel omkoppling Växlingen från 2...10 V till 0,5...10 V åstadkoms med hjälp av en skjutbrytare på kretskortet.

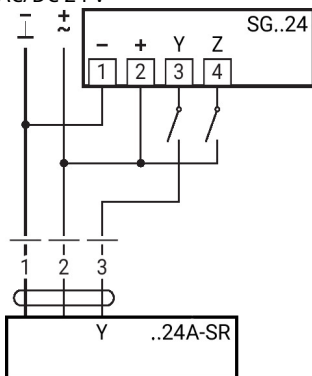
Elektrisk installation

Matning från isolerande transformator.

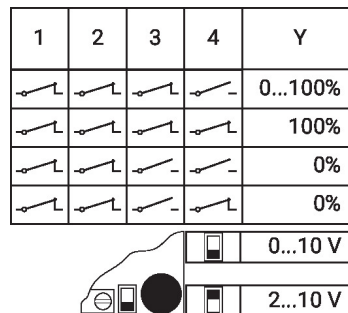
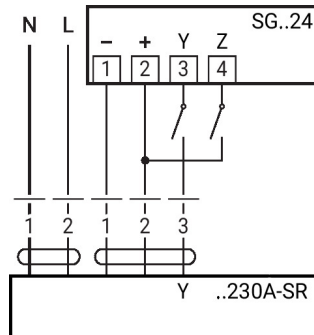


Kopplingsscheman

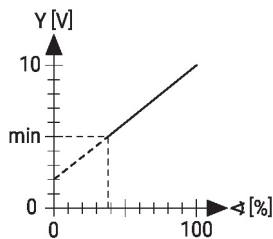
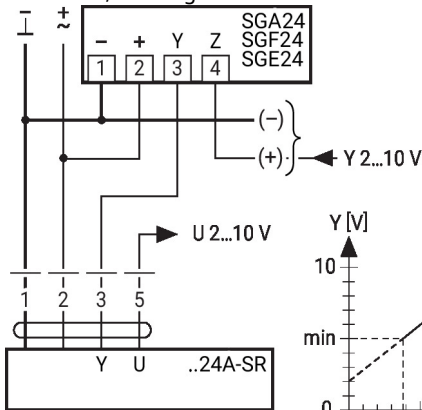
AC/DC 24 V



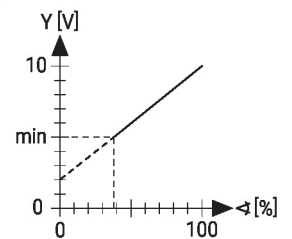
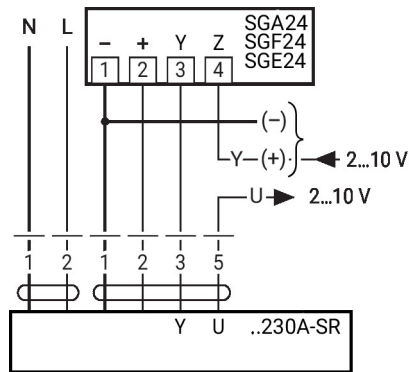
AC 230 V



AC/DC 24 V, minimigräns



AC 230 V, minimigräns



Dimensioner

