

Inställningsbart vridande ställdon med säkerhetsfunktion för justering av spjäll i byggnadstekniska installationer

- Spjällstorlek upp till ungefär 4 m²
- Vridmomentmotor 20 Nm
- Nominell spänning AC/DC 24 V
- Styrning modulerande 2...10 V variabel
- Lägesåterföring 2...10 V variabel



Tekniska data

Elektriska data	Nominell spänning	AC/DC 24 V
	Nominell spänningsfrekvens	50/60 Hz
	Nominellt spänningsområde	AC 19.2...28.8 V / DC 21.6...28.8 V
	Effektförbrukning i drift	8.5 W
	Effektförbrukning i viloläge	3.5 W
	Effektförbrukning för ledningsdimensionering	11 VA
	Anslutningsförsörjning/styrning	Kabel 1 m, 4x 0.75 mm ²
	Paralleldrif	Ja (observera prestandadata)
Funktionsdata	Vridmomentmotor	20 Nm
	Vridmoment säkerhetsfunktion	20 Nm
	Driftsvillkor Y	2...10 V
	Ingångsmotstånd	100 kΩ
	Driftsvillkor Y, variabel	Startpunkt 0.5...30 V Ändpunkt 2.5...32 V
	Driftlägen valfritt	Öppna/stäng 3-punkts (endast AC) Modulerande (0-32 V DC)
	Lägesåterföring U	2...10 V
	Lägesåterföring U, anteckning	Max. 0.5 mA
	Lägesåterföring U, variabel	Startpunkt 0.5...8 V Ändpunkt 2.5...10 V
	Lägesnoggrannhet	±5%
	Rörelseriktning av motor	valbar med brytare L/R
	Rörelseriktning, variabel	Elektroniskt reversibel
	Rörelseriktning för säkerhetsfunktion	valbar med montering L/R
	Manuell tvångsstyrning	med handvev och låsbrytare
	Vridvinkel	Max. 95°
	Vridvinkel (Anteckning)	justerbar start vid 33 % i 2,5 %-steg (med mekanisk stopplack)
	Gångtid motor	150 s / 90°
	Gångtid motor variabel	70...220 s
Gångtid felsäker	<20 s @ -20...50°C / <60 s @ -30°C	
Motornljudeffektnivå	40 dB(A)	
Adaptionsinställningsintervall	manuell	
Adaptionsinställningsintervall, variabel	Ingen åtgärd Adaption vid påslagning Adaption efter användning av handveven	

Tekniska data

Funktionsdata	Föribigå styrning	MAX (max. position) = 100 % MIN (min. position) = 0 % ZS (mellanposition, AC enbart) = 50 %
	Koppling föribigå styrning variabel	MAX = (MIN + 32%)...100% MIN = 0%...(MAX - 32%) ZS = MIN...MAX
	Spindelförare	Universalklämkoppling 10...25.4 mm
	Lägesindikering	Mekanisk
	Livslängd	Min. 60 000 felsäkra lägen with piggy-back applications min. 30'000 fail-safe positions
	Säkerhetsdata	Skyddsklass IEC/EN
Strömkälla UL		Class 2 Supply
Skyddsklass IEC/EN		IP54
Skyddsklass NEMA/UL		NEMA 2
Kapsling		UL Enclosure Type 2
EMC		CE i enlighet med 2014/30/EU
Certifiering IEC/EN		IEC/EN 60730-1 och IEC/EN 60730-2-14
UL Approval		cULus i enlighet med UL60730-1A, UL60730-2-14 och CAN/CSA E60730-1 UL-märkningen på ställdonet beror på produktionsplatsen, men enheten är UL-märkt i vilket fall
Driftsätt		Type 1.AA
Nominell impulsspänning försörjning / styrning		0.8 kV
Nedsmutningsgrad		3
Omgivningsfuktighet		Max. 95% RH, icke-kondenserande
Omgivningstemperatur		-30...50°C [-22...122°F]
Lagringstemperatur		-40...80°C [-40...176°F]
Underhåll		underhållsfri
Vikt	Vikt	2.2 kg

Säkerhetsanvisningar



- Den här enheten har utformats för användning i stationära uppvärmnings-, ventilations- och luftbehandlingssystem och får inte användas utanför det specificerade applikationsområdet, speciellt i flygplan eller andra luftburna transportmedel.
- Utomhusapplikation: endast möjligt ifall inget (sjö)vatten, snö, is, solstrålning eller aggressiva gaser stör anordningen direkt och att det är säkerställt att omgivningsförhållandena alltid förblir inom de tröskelvärden som framgår i databladet.
- Endast behöriga specialister får genomföra installationen. Alla applicerbara juridiska eller institutionella installationsföreskrifter måste följas under installation.
- Enheten får endast öppnas på tillverkarens plats. Den innehåller inte några delar som kan bytas ut eller repareras av användaren.
- Kablar får inte tas bort från enheten.
- För att beräkna nödvändigt vridmoment måste specifikationerna från spjälltillverkarna beträffande tvärsnitt, konstruktion, installationsläge och ventilationsförhållanden observeras.
- Enheten innehåller elektriska och elektroniska komponenter och får inte kasseras med hushållsavfall. Alla lokalt giltiga regler och krav måste observeras.

Produktfunktioner

Driftläge	<p>Ställdonet flyttar spjället till driftläget samtidigt som retur fjädern spänns. Spjället roteras tillbaka till nödläget med fjäderkraft när matningsspänningen avbryts.</p> <p>Ställdonet är anslutet med en standard styrsignal på 0...10 V och drivs till positionen definierad av styrsignalen. Mätspänningen U används för den elektriska indikationen av spjället 0...100% och som styrsignal för andra ställdon.</p>
Inställningsbara ställdon	<p>Fabriksinställningarna omfattar de vanligaste applikationerna. Enkla parametrar kan ändras med Belimo Assistant 2 eller ZTH EU.</p>
Enkel direktmontering	<p>Enkel direktmontering på spjällaxeln med en universalklämkoppling levererad med en antirotationsenget för att förhindra ställdonet från att rotera.</p>
Manuell förbikoppling	<p>Genom att använd handveven kan spjället drivas manuellt och kopplas in med låsbrytaren i valfri position. Upplåsning kan göras manuellt eller automatiskt genom att anbringa driftspänningen.</p>
Justerbar vridvinkel	<p>Justerbar vridvinkel med mekaniska stopplackar.</p>
Hög funktionell pålitlighet	<p>Ställdonet är överbelastningsskyddat, kräver inga ändlägesbrytare och stoppar automatiskt när stopplacken har nåtts.</p>
Startläge	<p>Första gången matningsspänningen slås på, dvs vid tidpunkten för igångkörningen gör ställdonet en synkronisering. Synkroniseringen sker i startläget (0 %).</p> <p>Ställdonet flyttas sedan till positionen definierad av styrsignalen.</p>
Adaption och synkronisering	<p>En adaption kan utlösas manuellt genom att trycka på knappen "Adaption" eller med PC-Tool. Båda mekaniska stopplackarna identifieras under adaptationen (hela inställningsområdet). Automatisk synkronisering efter drivning av handveven är programmerad. Synkroniseringen sker i startläget (0 %).</p> <p>Ställdonet flyttas sedan till positionen definierad av styrsignalen.</p> <p>En rad inställningar kan göras med Belimo Assistant 2.</p>

Tillbehör

Verktyg	Beskrivning	Typ
	Serviceverktyg, med ZIP-USB-funktion, för inställningsbara och kommunikativa Belimo-ställdon, VAV-regulatorer och VVS-reglerdon	ZTH EU
	Serviceverktyg för trådbunden och trådlös installation, drift på plats och felsökning.	Belimo Assistant 2
	Adapter för serviceverktyg ZTH	MFT-C
	Anslutningskabel 5 m, A: RJ11 6/4 ZTH EU, B: 6-stifts serviceuttag för Belimo-enhet	ZK1-GEN
	Anslutningskabel 5 m, A: RJ11 6/4 ZTH EU, B: anslutningskabel med fria ledare till MP/PP-plint	ZK2-GEN
Elektriska tillbehör	Beskrivning	Typ
	Hjälpbrytare 2x SPDT	S2A-F
	Återföringspotentiometer 1 kΩ	P1000A-F
	Signalomvandlare spänning/strömstyrka 100 kΩ 4...20 mA, matning AC/DC 24 V	Z-UIC
	Lägesställare för väggmontering	SGA24
	Lägesställare för inbyggd montering	SGE24
	Lägesställare för frontpanelmontering	SGF24
	Lägesställare för väggmontering	CRP24-B1
Mekaniska tillbehör	Beskrivning	Typ
	Axelförlängare 240 mm ø20 mm för spjällaxel ø8...22.7 mm	AV8-25
	Ändstopsindikator	IND-AFB

Tillbehör

Beskrivning	Typ
Klämkoppling reversibel, för central montering, för spjällaxlar $\varnothing 12.7 / 19.0 / 25.4$ mm	K7-2
Kulled lämplig för spjällarm KH8/KH10	KG10A
Kulled lämplig för spjällarm KH8	KG8
Spjällarm Uttagsbredd 8,2 mm, universalklämbygel diameter $\varnothing 10 \dots 18$ mm	KH8
Ställdonsarm, för 3/4" axlar, universalklämbygel diameter $\varnothing 10 \dots 22$ mm, Uttagsbredd 8,2 mm	KH-AFB
Forminsats 10x10 mm, Multipack 20 st.	ZF10-NSA-F
Forminsats 12x12 mm, Multipack 20 st.	ZF12-NSA-F
Forminsats 15x15 mm, Multipack 20 st.	ZF15-NSA-F
Forminsats 16x16 mm, Multipack 20 st.	ZF16-NSA-F
Monteringsats för länkningsdrift för platt och sidoinstallation	ZG-AFB
Förlängning av basplatta	Z-SF
Vridsäkring 230 mm, Multipack 20 st.	Z-ARS230L
Handvev 63 mm	ZKN2-B

Elektrisk installation

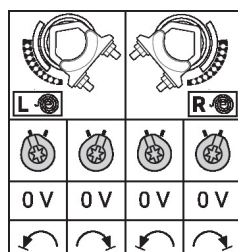
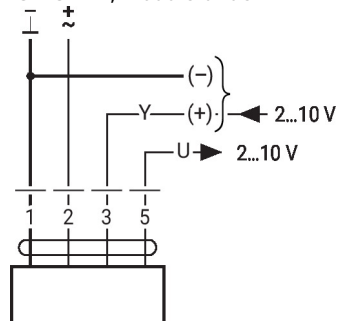

Matning från isolerande transformator.

Parallellanslutning av andra ställdon möjlig. Observera prestandadatan.

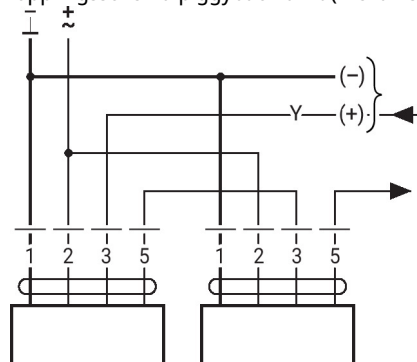
Ledningsfärger:

- 1 = svart
- 2 = röd
- 3 = vit
- 5 = orange

AC/DC 24 V, modulerande



Kopplingsschema piggyback-drift (mekaniskt kopplade ställdon)

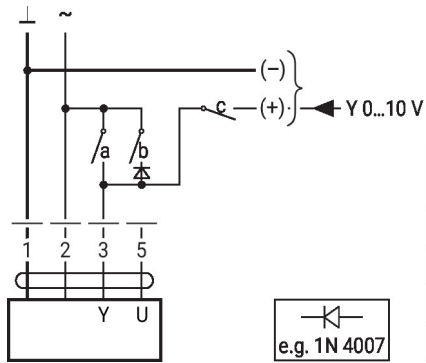


- Max. 2 ställdon i primär/ sekundär drift
- Primär/sekundär drift är bara tillåten på en fast axel eller på två mekaniskt kopplade axlar.
- Programmeringen av det primära ställdonet införs av det sekundära ställdonet.

Ytterligare elektriska installationer

Funktioner med grundvärden (konventionellt läge)

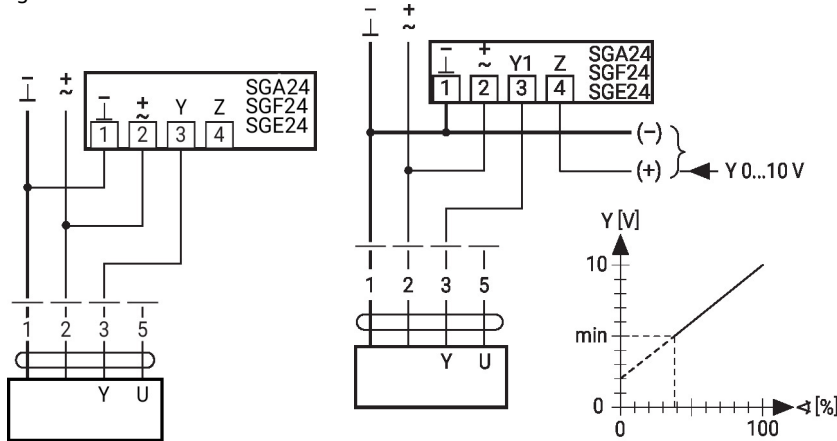
Överstyrningskontroll begränsas med AC 24 V med reläkontakter



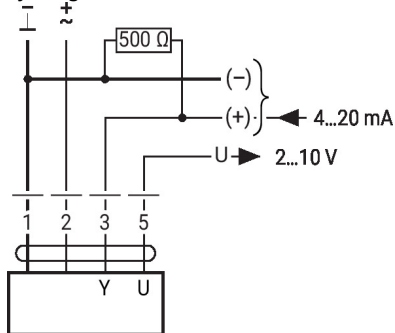
1	2	a	b	c	
					0 %
					ZS 50%
					100%
					Y

Fjärrstyr 0...100% med lägesställare SG..

Minigräns med lägesställare SG..



Styrning med 4...20 mA via externt motstånd

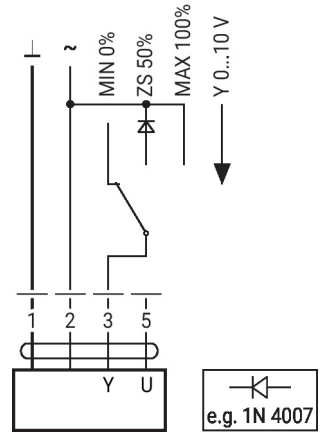


Varning:

Driftintervallet måste ställas in på DC 2...10 V.

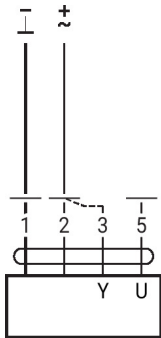
500 Ω-motståndet omvandlar 4...20 mA-strömsignalen till en spänningssignal DC 2...10 V

Överstyrningskontroll med AC 24 V med vridomkopplare



Funktioner med grundvärden (konventionellt läge)

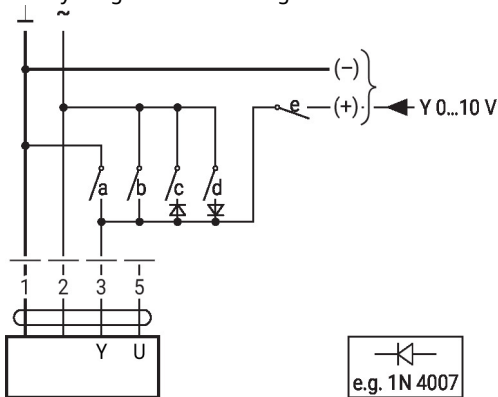
Driftkontroll


Förfarande

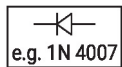
1. Anslut 24 V till anslutningarna 1 och 2
2. Lossa anslutning 3:
 - Med vridriktning 0: ställdonet roterar moturs
 - Med vridriktning 1: ställdonet roterar medurs
3. Kortslut anslutningarna 2 och 3:
 - Ställdonet roterar i motsatt riktning

Funktioner med specifika parametrar (inställning krävs)

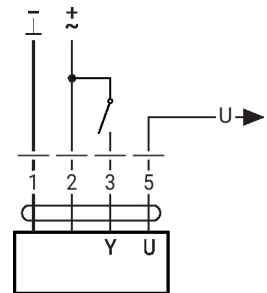
Överstyrningskontroll och begränsas med AC 24 V med reläkontakter



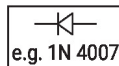
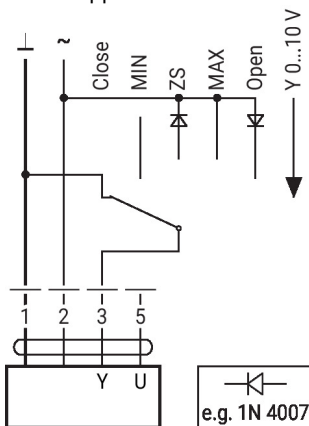
1	2	a	b	c	d	e	
							Close
							MIN
							ZS
							MAX
							Open
							Y



Styrning öppna/stäng



Överstyrningskontroll och begränsning med AC 24 V med vridomkopplare

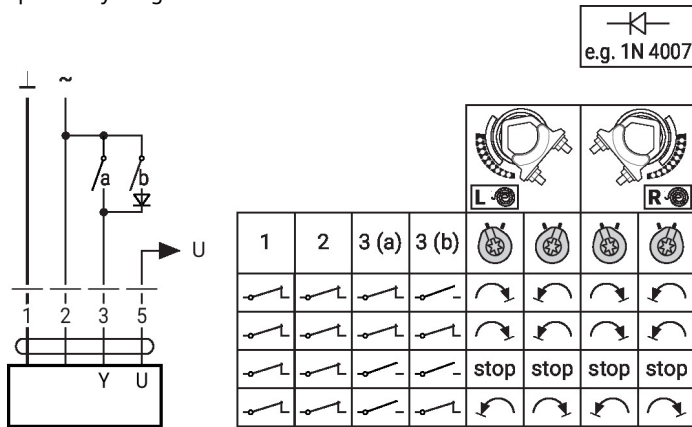


"Close"-funktionen garanteras endast om startpunkten för driftområdet definieras som min. 0.5 V.

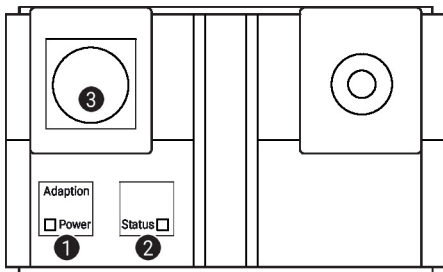
Ytterligare elektriska installationer

Funktioner med specifika parametrar (inställning krävs)

3-punktsstyrning med AC 24 V



Driftstyrningar och indikatorer



1 Membrannyckel och LED-display grön

Av: Ingen matningsspänning eller felfunktion
 På: I drift
 Tryck på knappen: Utlöser adaption av vridvinkel, följt av standardläge

2 Membrannyckel och LED-display gul

Av: Standardläge
 På: Adaption eller synkronisering pågår
 Tryck på knappen: Ingen funktion

3 Servicekontakt

För anslutning av inställnings- och serviceverktyg

Driftkomponenter

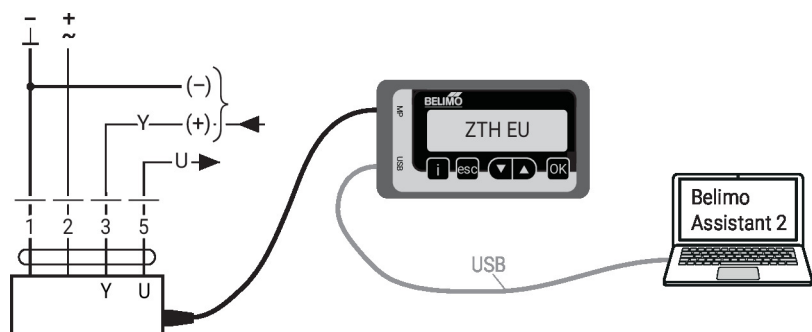
Brytaren för manuell förbikoppling, låsbrytaren och vridriktningsbrytaren finns på båda sidor

Service

Trådbunden anslutning Enheten kan konfigureras med ZTH EU via serviceuttaget.

För en utökad inställning kan Belimo Assistant 2 anslutas.

Connection ZTH EU / Belimo Assistant 2



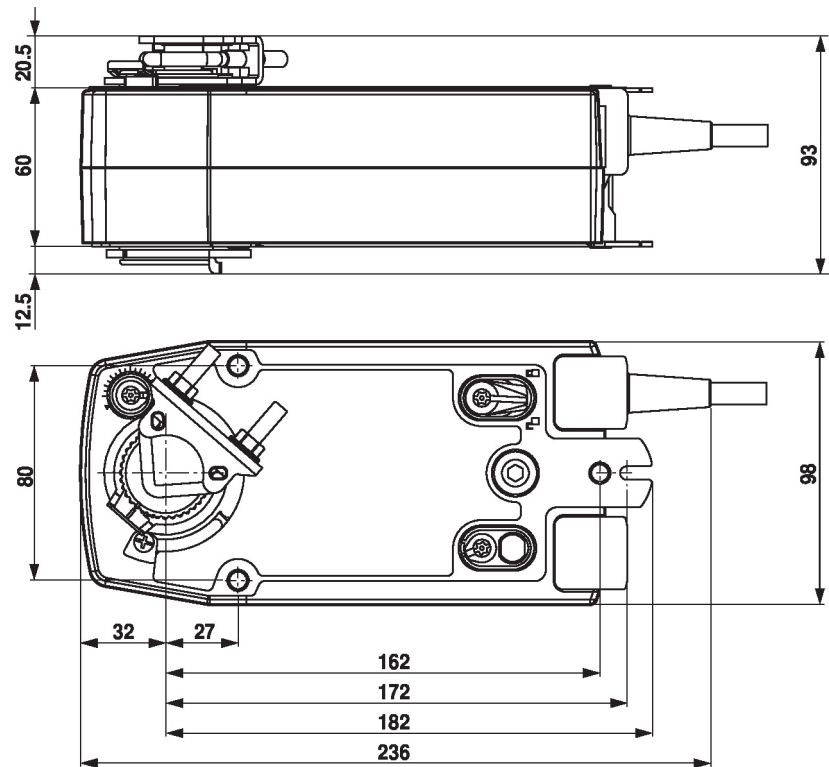
Dimensioner

Spindellängd

	Min. 85
	Min. 15

Klämintervall

	10...22	10	14...25.4
	19...25.4	12...18	



Ytterligare dokumentation

- Snabbguide – Belimo Assistant 2