

- Två brytare (SPDT)
- Justerbara omkopplingspunkter



Tekniska data

Elektriska data	Hjälpbrytare	2 x SPDT, 0...100 %, justerbar
	Brytförmåga hjälpbrytare	1 mA...3 A (0,5 A induktiv), DC 5 V...AC 250 V / 1 mA...0,5 A (0,2 A induktiv; L/R = 3,4 ms), DC 5 V...DC 110 V
	Växlingspunkter hjälpbrytare	Justerbar över hela ställdonets rotationsintervall 0...1. Förinställning med skalmöjlighet.
	Anslutning hjälpbrytare	Kabel 1 m, 6 x 0.75 mm ² halogenfri
Säkerhetsdata	Skyddsklass IEC/EN	II, förstärkt isolering
	Skyddsklass UL	II, förstärkt isolering
	Skyddsklass IEC/EN	IP54
	Skyddsklass NEMA/UL	NEMA 2
	Kapsling	UL kapsling-typ 2
	EMC	CE i enlighet med 2014/30/EU
	Lågspänningsdirektiv	CE i enlighet med 2014/35/EU
	Certifiering IEC/EN	IEC/EN 60730-1 och IEC/EN 60730-2-14
	UL Approval	cULus i enlighet med UL60730-1A, UL60730-2-14 och CAN/CSA E60730-1
	Driftsätt	Type 1.B
	Nominell impulsspänning, hjälpbrytare	4 kV
	Nedsmutningsgrad	3
	Omgivningsfuktighet	Max. 95% RH, icke-kondenserande
Omgivningstemperatur	-30...50°C [-22...122°F]	
Lagringstemperatur	-40...80°C [-40...176°F]	
Underhåll	underhållsfri	
Vikt	Vikt	0.26 kg
Färg på kapsling	Kapsling täckåpa	grå
	Husbas	grå

Säkerhetsanvisningar



- Enheten har utformats för användning i stationära uppvärmnings-, ventilations- och luftbehandlingssystem och får inte användas utanför det specificerade applikationsområdet, speciellt i flygplan eller andra luftburna transportmedel.
- Utomhusapplikation: endast möjligt ifall inget (sjö)vatten, snö, is, solstrålning eller aggressiva gaser stör anordningen direkt och att det är säkerställt att omgivningsförhållandena alltid förblir inom de tröskelvärden som framgår i databladet.
- Endast behöriga specialister får genomföra installationen. Alla applicerbara juridiska eller institutionella installationsföreskrifter måste följas under installation.
- Enheten får endast öppnas på tillverkarens plats. Den innehåller inte några delar som kan bytas ut eller repareras av användaren.
- Kablar får inte tas bort från enheten.
- Enheten innehåller elektriska och elektroniska komponenter och får inte kasseras med hushållsavfall. Alla lokalt giltiga regler och krav måste observeras.

Produktfunktioner

Driftsätt En bärplatta använder adaptation för att göra en positiv inpassning på spindelkopplingen (spjällställdon) eller på lägesindikeringen (vridande ställdon) och överför positionen direkt till mikrobrytarens kamreglage.

Omkopplingspunkter kan fritt väljas med en inställningsratt. Den aktuella brytarinställningen kan avläsas vid valfri tidpunkt.

Applikation Hjälpbrytaren används för att signalera positionen eller för att använda brytarfunktioner i valfri given vinkelposition.

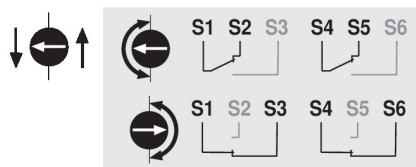
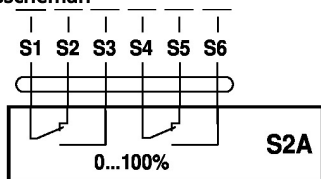
Enkel direktmontering Hjälpbrytarna är anslutna direkt med spindelkopplingen (spjällställdon) eller på lägesindikeringen (vridande ställdon). Styrräfflorna mellan kapslingen och brytaren säkerställer en tät inpassning.

Tillbehör

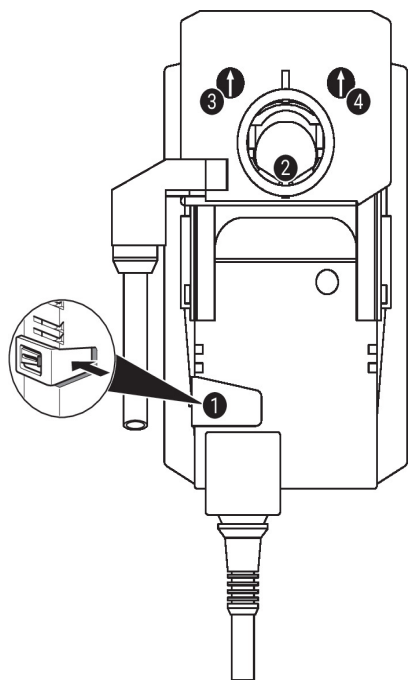
Mekaniska tillbehör	Beskrivning	Typ
	Adapter för hjälpbrytare och återföringspotentiometer	Z-SPA

Elektrisk installation

Kopplingsscheman


Kabelfärger:

- S1 = violett
- S2 = röd
- S3 = vit
- S4 = orange
- S5 = rosa
- S6 = grå



Hjälpbrytarinställningar

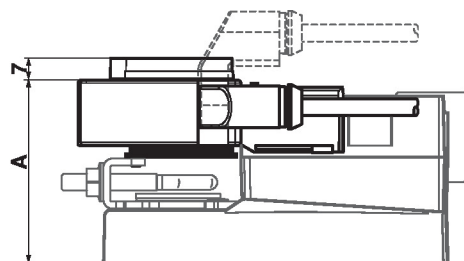
 **Obs!** Ställ bara in hjälpbrytaren när den är strömlös.

Ställ in hjälpbrytarens lägen genom att utföra steg ① till ③ efter varandra.

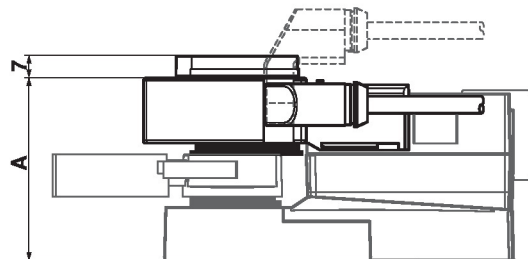
- ① **Knapp för manuell förbikoppling**
Håll knappen nedtryckt (eller spärrad): Växeln frikopplas.
Manuell förbikoppling är möjlig.
- ② **Klämkoppling**
Vrid ställdonets klämkoppling till rätt hjälpbrytarläge
- ③ **Hjälpbrytare - 1**
Vrid ratten tills pilen pekar mot den vertikala linjen.
Vrid klämkopplingen ② och kontrollera samtidigt pilriktningen för hjälpbrytarens ratt.
Pilen pekar alltid mot brytarläget (S1-S2 eller S1-S3).
Om hjälpbrytaren kopplar om i motsatt riktning vrider du hjälpbrytarens ratt 180°.
Brytarläget kan även kontrolleras med en kontinuitetstestare på hjälpbrytarens kabel.
Frigöringsknapp (eller frikopplingsknapp) ①.
- ④ **Hjälpbrytare - 2**
Gör på samma sätt som för hjälpbrytare 1 (steg ① till ③).

Dimensioner

	A		A
TM..A., LM..A..	66	LMQ..A..	80
NM..A..	69	NMQ..A..	83
SM..A..	71	SMQ..A..	89
SMD..A..	71	NKQ..A..	87
GM..A..	78	GK..A..	94



	A		A
TR..A., LR..A..	66	LRQ..A..	80
NR..A..	69	NRQ..A..	83
SR..A..	71	GRK..A..	94
GR..A..	78		



	A
DR..A..	78
DRK..A..	94

