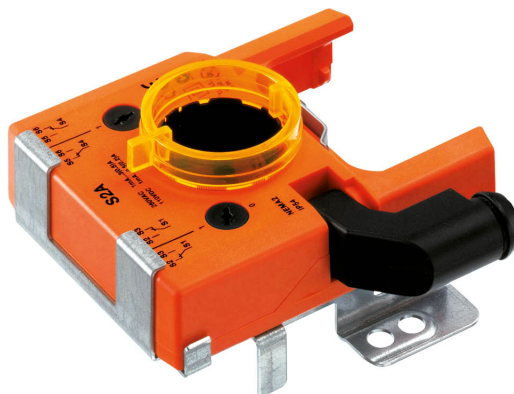


Hjälpbrytare, passar ställdon med fjäderretur
NF..A., SF..A., LF..

- Två brytare (SPDT)
- Justerbara omkopplingspunkter
- inkluderad adapter



Tekniska data

Elektriska data	Hjälpbrytare	2x SPDT, 0...100 %, justerbar
	Brytförmåga hjälpbrytare	1 mA...3 A (0,5 A induktiv), DC 5 V...AC 250 V / 1 mA...0,5 A (0,2 A induktiv; L/R = 3,4 ms), DC 5 V...DC 110 V
	Växlingspunkter hjälpbrytare	Justerbar över hela ställdonets rotationsintervall 0...1. Förinställning med skalmöjlighet.
	Anslutning hjälpbrytare	Kabel 1 m, 6 x 0.75 mm ²
Säkerhetsdata	Skyddsklass IEC/EN	II, förstärkt isolering
	Skyddsklass IEC/EN	IP54
	EMC	CE i enlighet med 2014/30/EU
	Lågspänningsdirektiv	CE i enlighet med 2014/35/EU
	Certifiering IEC/EN	IEC/EN 60730-1 och IEC/EN 60730-2-14
	Hygientest	Enligt VDI 6022 del 1/SWKI VA 104-01, rengöringsbar och desinficerbar, låga utsläpp
	Driftsätt	Type 1.B
	Nominell impulsspänning, hjälpbrytare	4 kV
	Nedsmutningsgrad	3
	Omgivningsfuktighet	Max. 95% RH, icke-kondenserande
	Omgivningstemperatur	-30...50°C [-22...122°F]
Lagringstemperatur	-40...80°C [-40...176°F]	
Underhåll	underhållsfri	
Vikt	Vikt	0.25 kg

Säkerhetsanvisningar



- Enheten har utformats för användning i stationära uppvärmnings-, ventilations- och luftbehandlingssystem och får inte användas utanför det specificerade applikationsområdet, speciellt i flygplan eller andra luftburna transportmedel.
- Utomhusapplikation: endast möjligt ifall inget (sjö)vatten, snö, is, solstrålning eller aggressiva gaser stör anordningen direkt och att det är säkerställt att omgivningsförhållandena alltid förblir inom de tröskelvärden som framgår i databladet.
- Endast behöriga specialister får genomföra installationen. Alla applicerbara juridiska eller institutionella installationsföreskrifter måste följas under installation.
- Enheten får endast öppnas på tillverkarens plats. Den innehåller inte några delar som kan bytas ut eller repareras av användaren.
- Kablar får inte tas bort från enheten.
- Enheten innehåller elektriska och elektroniska komponenter och får inte kasseras med hushållsavfall. Alla lokalt giltiga regler och krav måste observeras.

Produktfunktioner

Driftsätt En bärplatta använder adaption för att göra en positiv inpassning på ställdonet med fjäderretur och överför den vridande rörelsen direkt till återföringspotentiometern.

Omkopplingspunkter kan fritt väljas med en inställningsratt. Den aktuella brytarinställningen kan avläsas vid valfri tidpunkt.

Applikation Hjälpbrytaren används för att signalera positionen eller för att använda brytarfunktioner i valfri given vinkelposition.

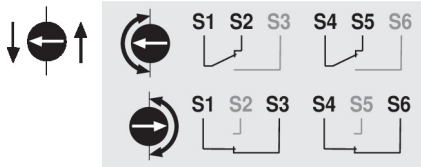
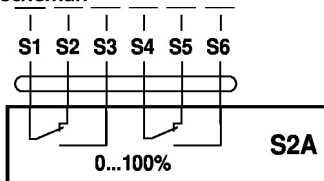
Enkel direktmontering Hjälpbrytaren ansluts direkt till ställdonets ihåliga axel (LF., NF..A., SF..A..) via adaption. När den är monterad skivas enheten på ställdonet. Klämkopplingen är monterad på botten sidan.

Elektrisk installation

Ledningsfärger:

- S1 = violett
- S2 = röd
- S3 = vit
- S4 = orange
- S5 = rosa
- S6 = grå

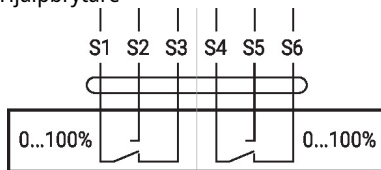
Kopplingsscheman



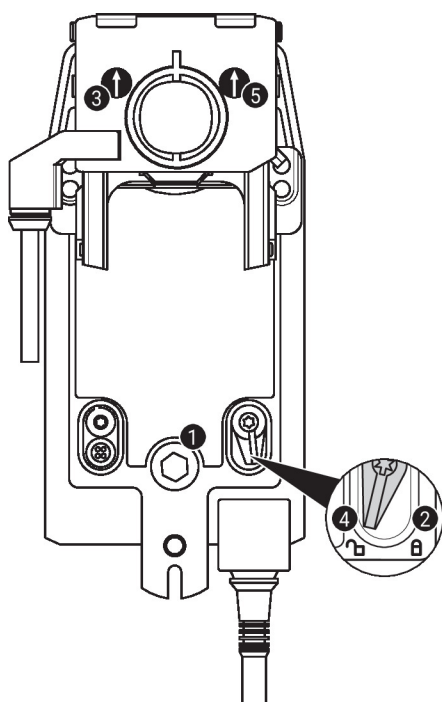
Kabelfärger:

- S1 = violett
- S2 = röd
- S3 = vit
- S4 = orange
- S5 = rosa
- S6 = grå

Hjälpbrytare



Driftstyrningar och indikatorer

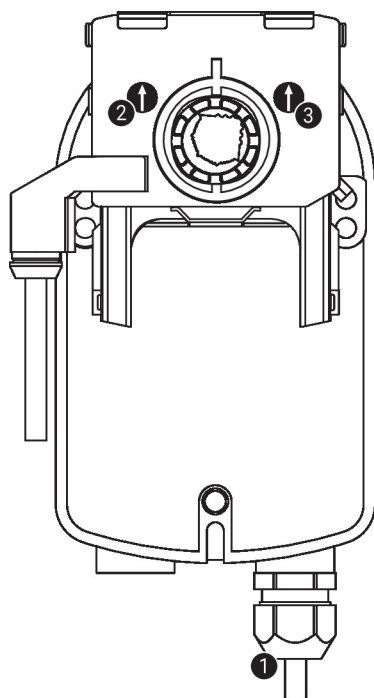


Hjälpbrytarinställningar NF..A/SF..A

Obs! Ställ bara in hjälpbrytaren när spänningen är avstängd.

Ställ in hjälpbrytarens lägen genom att utföra steg ❶ till ❷ efter varandra.

- ❶ **Manuell förbikoppling control**
Vrid handveven tills rätt brytarläge har nåtts.
- ❷ **Fäst låsenheten**
Vrid låsbrytaren till symbolen med det låsta hänglåset.
- ❸ **Hjälpbrytare - 1**
Vrid ratten tills pilen pekar mot den vertikala linjen.
Pilen pekar alltid mot brytarläget (S1-S2 eller S1-S3).
Om hjälpbrytaren kopplar om i motsatt riktning vrider du hjälpbrytarens ratt 180°. Brytarläget kan även kontrolleras med en kontinuitetstestare på hjälpbrytarens kabel.
- ❹ **Lås upp låsenheten**
Vrid låsbrytaren till symbolen med det upplåsta hänglåset eller lås upp med handveven.
- ❺ **Hjälpbrytare - 2**
Gör på samma sätt som för hjälpbrytare 1 (steg ❶ till ❷).



Hjälpbrytarinställningar LF..

Obs! Ställ bara in hjälpbrytaren när spänningen är avstängd.

Ställ in hjälpbrytarens lägen genom att utföra steg ❶ till ❷ efter varandra.

- ❶ **Manuell justering**
Anslut ställdonet och flytta det till rätt brytarläge.
- ❷ **Hjälpbrytare - 1**
Vrid ratten tills pilen pekar mot den vertikala linjen.
Pilen pekar alltid mot brytarläget (S1-S2 eller S1-S3).
Om hjälpbrytaren kopplar om i motsatt riktning vrider du hjälpbrytarens ratt 180°. Brytarläget kan även kontrolleras med en kontinuitetstestare på hjälpbrytarens kabel.
- ❸ **Hjälpbrytare - 2**
Gör på samma sätt som för hjälpbrytare 1 (steg ❶ till ❷).

Dimensioner

