

Öppna/stäng kulventil, 2-ports, Utvändig gänga

- För öppna och stängda kall- och varmvattensystem
- För avstängningsfunktioner på vattensidan och 2-punkts-styrning av luftbehandlings- och värmesystem.
- för dricksvatten på begäran
- Luftbubbeltät



Typöversikt

Typ	DN	G ["]	Kvs [m ³ /h]	PN
R415	15	1	8.6	40
R420	20	1 1/4	21	40
R425	25	1 1/2	26	40
R432	32	2	32	25
R440	40	2 1/4	32	25
R450	50	2 3/4	49	25

Tekniska data

Funktionsdata	Medium	Kallt och hett vatten, dricksvatten (på begäran), vatten med glykol upp till max. 50% volym.
	Temperatur på medium	-10...100°C [14...212°F]
	Anteckning om temperatur på medium	Vid en temperatur på medium på -10 till 2 °C rekommenderas en ventilhalsförlängning. Den tillåtna temperaturen på medium kan begränsas, beroende på ställdonstypen. Begränsningar kan hittas på ställdonens respektive datablad.
	Avstängningstryck Δp_s	1400 kPa
	Differenstryck Δp_{max}	400kPa
	Differenstryckanteckning	200 kPa för lågbullerdrift
	Läckage	bubbeltät, läckageklass A (EN 12266-1)
	Vridvinkel	90°
	Rörslutning	Utvändig gänga enligt ISO 228-1
	Installationsriktning	upprätt till horisontell (i relation till ventilhals)
	Underhåll	underhållsfri
Material	Ventilkropp	Förnicklad mässingkonstruktion
	Karossfinish	förnicklad
	Stängningselement	Rostfritt stål
	Spindel	Rostfritt stål
	Spindelpackning	EPDM O-ring
	Säte	PTFE, O-ring Viton
	Fett	Klübersynth VR 69-252N (dricksvattenkvalitet)

Säkerhetsanvisningar



- Ventilen har utformats för användning i stationära uppvärmnings-, ventilations- och luftbehandlingssystem och får inte användas utanför det specificerade applikationsområdet, speciellt i flygplan eller andra luftburna transportmedel.
- Endast behöriga specialister får genomföra installationen. Alla applicerbara juridiska eller institutionella installationsföreskrifter måste följas under installation.
- Ventilen innehåller inte några delar som kan bytas ut eller repareras av användaren.
- Ventilen får inte kasseras som hushållsavfall. Alla lokalt giltiga regler och krav måste observeras.
- Vid bestämning av flödeshastighetskaraktistiken för styrda enheter måste de erkända direktiven iakttas.

Produktfunktioner

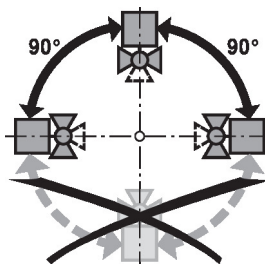
Driftläge Öppna/stäng-kulventilen är justerad med ett vridande ställdon. Det vridande ställdonet är anslutet av en öppna/stäng-signal. Öppna kulventilen moturs och stäng den medurs.

Tillbehör

Elektriska tillbehör	Beskrivning	Typ
	Ventilhalsuppvärmning DN 15...50 (20 W)	ZR24-2
Mekaniska tillbehör	Beskrivning	Typ
	Förlängning för ventilhals för kulventil DN 15...50	ZR-EXT-01
	Rörkoppling för kulventil med utvändig gänga DN 15 Rp 1/2"	ZR4515
	Rörkoppling för kulventil med utvändig gänga DN 20 Rp 3/4"	ZR4520
	Rörkoppling för kulventil med utvändig gänga DN 25 Rp 1"	ZR4525
	Rörkoppling för kulventil med utvändig gänga DN 32 Rp 1 1/4"	ZR4532
	Rörkoppling för kulventil med utvändig gänga DN 40 Rp 1 1/2"	ZR4540
	Rörkoppling för kulventil med utvändig gänga DN 50 Rp 2"	ZR4550

Installationsnoteringar

Tillåten installationsriktning Kulventilen kan installeras upprätt eller horisontellt. Kulventilen får inte installeras i en hängande position, exempelvis med ventilhalsen pekande nedåt.



Vattenkvalitetskrav Kraven på vattenkvalitet specificerad i VDI 2035 måste uppfyllas.

Belimo-ventiler är regulatorer. För att ventilerna ska fungera korrekt i det långa loppet måste de hållas fria från partikelskräp (exempelvis svetspärlor under installationsarbete). Installation av passande silar rekommenderas.

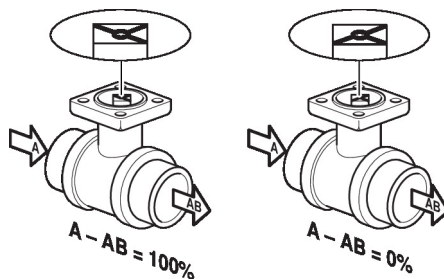
Installationsnoteringar

Underhåll Kulventiler och vridande ställdon är underhållsfria.

Innan något servicearbete utförs på styrelementet måste det vridande ställdonet isoleras från matningsspänningen (genom att koppla bort strömkabeln, om nödvändigt). Eventuella pumpar i rörledningssystemet måste även stängas av och lämpliga vridslidventiler stängas (låt alla komponenter först kylas ner och reducera alltid systemtrycket till omgivningstrycknivån)

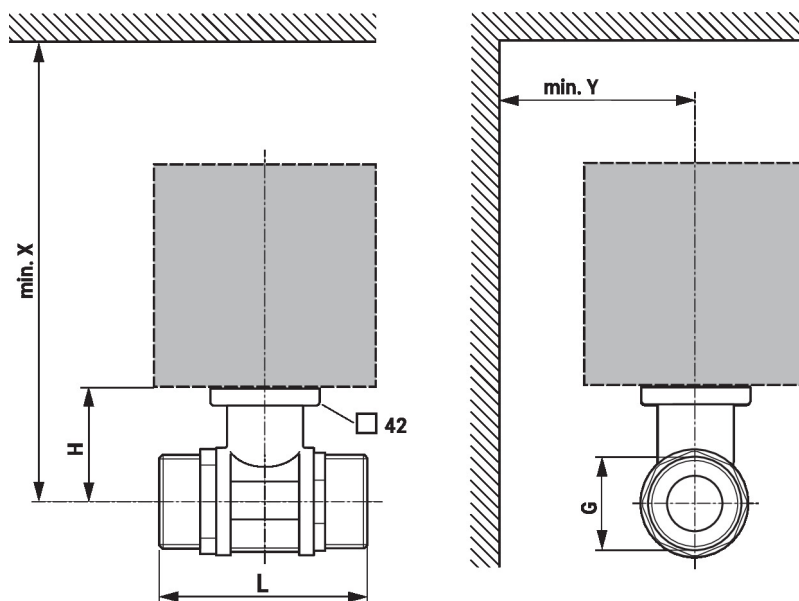
Systemet får inte returneras till bruk förrän kulventilen och det vridande ställdonet korrekt har återmonterats i enlighet med anvisningarna och rörledningen har återfyllts av professionellt utbildad personal.

Flödesriktning Flödesriktningen, angiven med en pil på kapslingen, skall vara överensstämmande då kulventilen annars kan bli skadad. Säkerställ att kulan är i rätt läge (markering på spindeln)



Dimensioner

Måttritningar



X/Y: Minsta avstånd med hänsyn till ventilcentrum.

Ställdonsdimensioner kan hittas på respektive ställdonsdatablad

Type	DN	G ["]	L [mm]	H [mm]	X [mm]	Y [mm]	 kg
R415	15	1	74	44	220	90	0.50
R420	20	1 1/4	85.5	46	220	90	0.76
R425	25	1 1/2	84.5	46	220	90	0.77
R432	32	2	102	50.5	230	90	1.2
R440	40	2 1/4	103	50.5	230	90	1.1
R450	50	2 3/4	115.5	56	240	90	2.1

Ytterligare dokumentation

- Det kompletta produktsortimentet för vattenapplikationer
- Datablad för ställdon
- Installationsanvisningar för ställdon och/eller kulventiler
- Allmänt om projektering