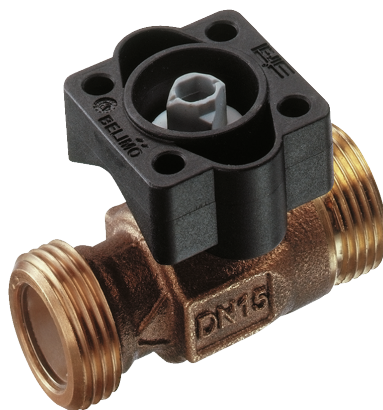


Öppna/stäng kulventil, 2-ports, Utvändig gänga

- För öppna och stängda hetvattensystem
- För avstängningsfunktioner och 2-punktsstyrning på vattensidan av tappvatten i fjärrvärmeapplikationer och för uppvärmt dricksvatten på begäran
- Luftbubbeltät



Typöversikt

Typ	DN	G ["]	Kvs [m³/h]	PN
R410DK	10	3/4	4	40
R415D	15	1	12	40
R420D	20	1 1/4	25	40

Tekniska data

Funktionsdata	Medium	Kallt, varmt och hett vatten, dricksvatten (på begäran), vatten med glykol upp till max. 50 % volym.
	Temperatur på medium	2...130°C [36...266°F]
	Anteckning om temperatur på medium	Den tillåtna temperaturen på medium kan begränsas, beroende på ställdonstypen. Begränsningar kan hittas på ställdonens respektive datablad.
	Avstängningstryck Δp_s	1400 kPa
	Differenstryck Δp_{max}	800kPa
	Läckage	bubbeltät, läckageklass A (EN 12266-1)
	Vridvinkel	90°
	Röranslutning	Utvändig gänga enligt ISO 228-1
	Installationsriktning	upprätt till horisontell (i relation till ventilhals)
	Underhåll	underhållsfri
Material	Ventilkropp	Röd gods med låg blyhalt (CuSn4Zn6Pb3)
	Stängningselement	Rostfritt stål
	Spindel	Rostfritt stål
	Spindelände	Mässing CW 614 N (DN 10, 15) Plast (PA66 GF30 %) (DN 20)
	Spindelpackning	FKM
	Spindellager	PTFE
	Säte	ETFE
	Fett	Unisilikon (dricksvattenkvalitet)
	Termiskt block	Plast (PA66 GF30%)
	Diffusor	ETFE

Säkerhetsanvisningar



- Ventilen har utformats för användning i stationära uppvärmnings-, ventilations- och luftbehandlingssystem och får inte användas utanför det specificerade applikationsområdet, speciellt i flygplan eller andra luftburna transportmedel.
- Endast behöriga specialister får genomföra installationen. Alla applicerbara juridiska eller institutionella installationsföreskrifter måste följas under installation.
- Ventilen innehåller inte några delar som kan bytas ut eller repareras av användaren.
- Ventilen får inte kasseras som hushållsavfall. Alla lokalt giltiga regler och krav måste observeras.
- Vid bestämning av flödeshastighetskaraktistiken för styrda enheter måste de erkända direktiven iakttas.
- Nationella föreskrifter måste observeras vid användning av kulventilen i dricksvattenapplikationer.

Produktfunktioner

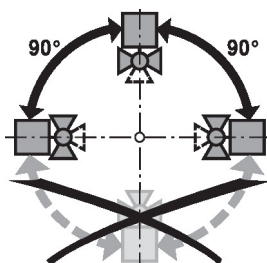
Driftläge Öppna/stäng-kulventilen är justerad med ett vridande ställdon. Det vridande ställdonet är anslutet av en öppna/stäng-signal. Öppna kulventilen moturs och stäng den medurs.

Tillbehör

Mekaniska tillbehör	Beskrivning	Typ
	Rörkoppling för kulventil med utvändig gänga DN 10 Rp 3/8"	ZR4510
	Rörkoppling för kulventil med utvändig gänga DN 15 Rp 1/2"	ZR4515
	Rörkoppling för kulventil med utvändig gänga DN 20 Rp 3/4"	ZR4520

Installationsnoteringar

Tillåten installationsriktning Kulventilen kan installeras upprätt eller horisontellt. Kulventilen får inte installeras i en hängande position, exempelvis med ventilhalsen pekande nedåt.

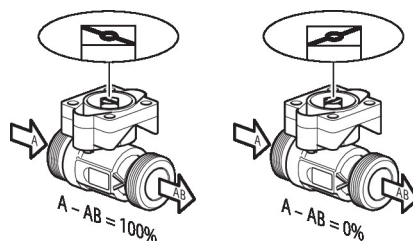


Vattenkvalitetskrav Kraven på vattenkvalitet specificerad i VDI 2035 måste uppfyllas. Belimo-ventiler är regulatorer. För att ventilerna ska fungera korrekt i det långa loppet måste de hållas fria från partikelskräp (exempelvis svetspärlor under installationsarbete). Installation av passande silar rekommenderas.

Underhåll Kulventiler och vridande ställdon är underhållsfria. Innan något servicearbete utförs på styrelementet måste det vridande ställdonet isoleras från matningsspänningen (genom att koppla bort strömkabeln, om nödvändigt). Eventuella pumpar i rörledningssystemet måste även stängas av och lämpliga vridslidventiler stängas (låt alla komponenter först kylas ner och reducera alltid systemtrycket till omgivningstrycknivån). Systemet får inte returneras till bruk förrän kulventilen och det vridande ställdonet korrekt har återmonterats i enlighet med anvisningarna och rörledningen har återfyllts av professionellt utbildad personal.

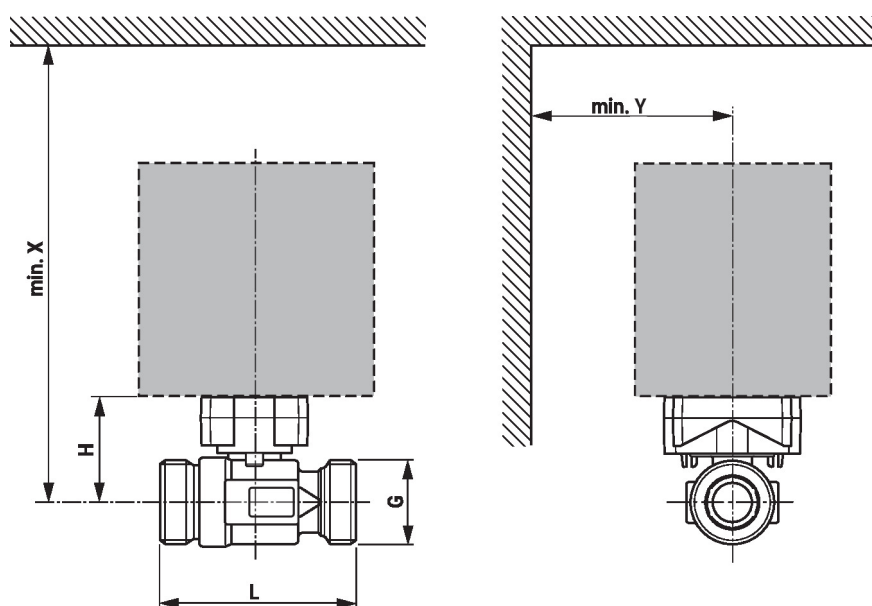
Installationsnoteringar

Flödesriktning Flödesriktningen, angiven med en pil på kapslingen, skall vara överensstämmande då kulventilen annars kan bli skadad. Säkerställ att kulan är i rätt läge (markering på spindeln)



Dimensioner

Måttritningar



X/Y: Minsta avstånd med hänsyn till ventilcentrum.

Ställdonsdimensioner kan hittas på respektive ställdonsdatablad

Type	DN	G ["]	L [mm]	H [mm]	X [mm]	Y [mm]	kg
R410DK	10	3/4	65	38	190	70	0.25
R415D	15	1	75	42	195	70	0.37
R420D	20	1 1/4	107	55	200	70	0.76

Ytterligare dokumentation

- Det kompletta produktsortimentet för vattenapplikationer
- Datablad för ställdon
- Installationsanvisningar för ställdon och/eller kulventiler
- Allmänt om projektering