

Reglerventil med karakteristik, 3-ports,  
Invändig gänga

- För stängda kall- och varmvattensystem
- För moduleringsstyrning av ventilations- och värmesystem på vattensidan
- Bubbeltät (reglerväg A – AB)



### Typöversikt

Typ	DN	Rp ["]	Kvs [m <sup>3</sup> /h]	PN	n(gl)	Sv min.
R3015-P25-S1	15	1/2	0.25	40	3.2	50
R3015-P4-S1	15	1/2	0.4	40	3.2	50
R3015-P63-S1	15	1/2	0.63	40	3.2	50
R3015-1-S1	15	1/2	1	40	3.2	50
R3015-1P6-S1	15	1/2	1.6	40	3.2	50
R3015-2P5-S1	15	1/2	2.5	40	3.2	50
R3015-4-S1	15	1/2	4	40	3.2	100
R3020-4-S2	20	3/4	4	40	3.2	100
R3020-6P3-S2	20	3/4	6.3	40	3.2	100
R3025-6P3-S2	25	1	6.3	40	3.2	100
R3025-10-S2	25	1	10	40	3.2	100
R3032-16-S3	32	1 1/4	16	25	3.2	100
R3040-16-S3	40	1 1/2	16	25	3.2	100
R3040-25-S4	40	1 1/2	25	25	3.2	100
R3050-25-S4	50	2	25	25	3.2	100
R3050-40-S4	50	2	40	25	3.2	100
R3050-58-S4	50	2	58	25	3.2	100

### Tekniska data

<b>Funktionsdata</b>	Medium	Kallt och varmt vatten, vatten med glykol upp till max. 50 % vol.
Temperatur på medium		-10...120°C [14...248°F]
Anteckning om temperatur på medium		Vid en temperatur på medium på -10...2°C rekommenderas en spindelvärmare eller en ventilhalsförlängning. Den tillåtna temperaturen på medium kan begränsas, beroende på ställdonstypen. Begränsningar kan hittas på ställdonens respektive datablad.
Avstängningstryck $\Delta p_s$		1400 kPa psi
Differenstryck $\Delta p_{max}$		350kPa
Differenstryckanteckning		200 kPa för lågbullerdrift
Flöde		Bypass B – AB: 70 % av kvs-värde
Flödeskaraktistik		Reglerväg A – AB: effektlinjär (VDI/VDE 2173), optimerad i öppningsintervallet, bypass B – AB: linjär (VDI/VDE 2173)

## Tekniska data

<b>Funktionsdata</b>	Läckage	Reglerväg A – AB: bubbeltät, läckageklass A (EN 12266-1); bypass B – AB: läckageklass I (EN 1349 och EN 60534-4) 1...2% av Kvs-värdet med hänsyn till det största värdet inom DN
	Vridvinkel	90°
	Vridvinkel (Anteckning)	Arbetsområdets reglerväg A – AB 15...90°, bypass B – AB 15...70°
	Röranslutning	Invändig gänga enligt ISO 7-1
	Installationsriktning	upprätt till horisontell (i relation till ventilhals)
	Underhåll	underhållsfri
<b>Material</b>	Ventilkropp	Förnicklad mässingkonstruktion
	Karossfinish	förnicklad
	Stängningselement	Rostfritt stål
	Spindel	Rostfritt stål
	Spindelpackning	EPDM O-ring
	Säte	PTFE, O-ring EPDM
	Linjäriseringsbricka	ETFE (DN 15, 20, 25, 32, 40, 50) Rostfritt stål (DN 40, 50)

## Säkerhetsanvisningar



- Ventilen har utformats för användning i stationära uppvärmnings-, ventilations- och luftbehandlingssystem och får inte användas utanför det specificerade applikationsområdet, speciellt i flygplan eller andra luftburna transportmedel.
- Endast behöriga specialister får genomföra installationen. Alla applicerbara juridiska eller institutionella installationsföreskrifter måste följas under installation.
- Ventilen innehåller inte några delar som kan bytas ut eller repareras av användaren.
- Ventilen får inte kasseras som hushållsavfall. Alla lokalt giltiga regler och krav måste observeras.
- Vid bestämning av flödeshastighetskaraktistiken för styrda enheter måste de erkända direktiven iakttas.

## Produktfunktioner

**Driftläge** Reglerventilen justeras av ett vridande ställdon. Det vridande ställdonet styrs av ett kommersiellt tillgängligt modulerande eller 3-punkts styrsystem och flyttar ventilens kula – reglerenheten – till ventilpositionen som bestäms av styrsignalen. Öppna reglerkulventilen moturs och stäng den medurs.

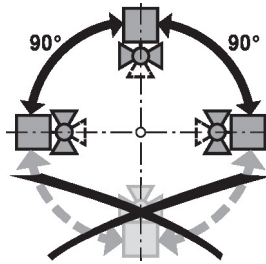
**Flödeskaraktistik** Effektlinjär flödesstyrning säkerställs med den integrerade karaktistikskivan.

## Tillbehör

Elektriska tillbehör	Beskrivning	Typ
	Ventilhalsuppvärmning DN 15...50 (20 W)	ZR24-2
Mekaniska tillbehör	Beskrivning	Typ
	Förlängning för ventilhals för kulventil DN 15...50	ZR-EXT-01
	Rörkoppling för kulventil med invändig gänga DN 15 Rp 1/2"	ZR2315
	Rörkoppling för kulventil med invändig gänga DN 20 Rp 3/4"	ZR2320
	Rörkoppling för kulventil med invändig gänga DN 25 Rp 1"	ZR2325
	Rörkoppling för kulventil med invändig gänga DN 32 Rp 1 1/4"	ZR2332
	Rörkoppling för kulventil med invändig gänga DN 40 Rp 1 1/2"	ZR2340
	Rörkoppling för kulventil med invändig gänga DN 50 Rp 2"	ZR2350

## Installationsnoteringar

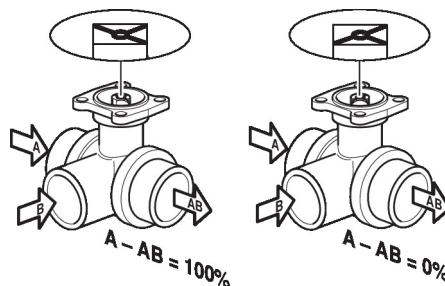
**Tillåten installationsriktning** Kulventilen kan installeras upprätt eller horisontellt. Kulventilen får inte installeras i en hängande position, exempelvis med ventilhalsen pekande nedåt.



**Vattenkvalitetskrav** Kraven på vattenkvalitet specificerad i VDI 2035 måste uppfyllas. Belimo-ventiler är regulatorer. För att ventiler ska fungera korrekt i det långa loppet måste de hållas fria från partikelkräp (exempelvis svetspärlor under installationsarbete). Installation av passande silar rekommenderas.

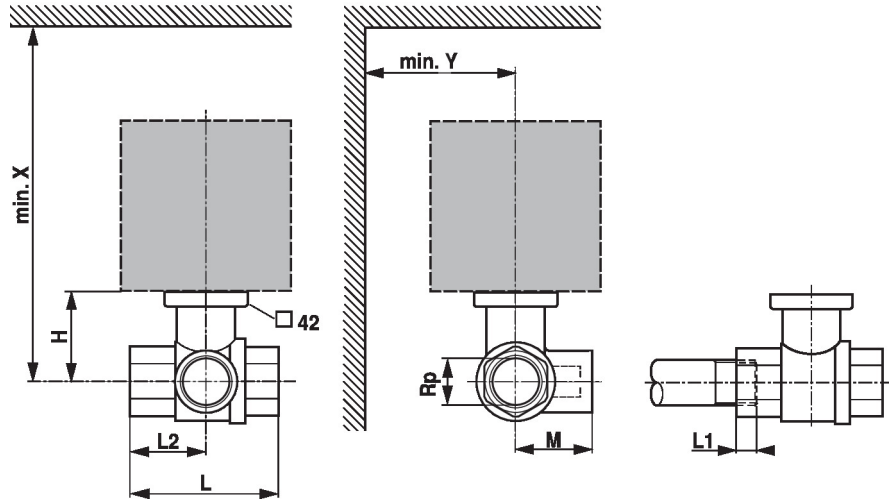
**Underhåll** Kulventiler och vridande ställdon är underhållsfria. Innan något servicearbete utförs på styrelementet måste det vridande ställdonet isoleras från matningsspänningen (genom att koppla bort strömkabeln, om nödvändigt). Eventuella pumpar i rörledningssystemet måste även stängas av och lämpliga vridslidventiler stängas (låt alla komponenter först kylas ner och reducera alltid systemtrycket till omgivningstrycknivån). Systemet får inte returneras till bruk förrän kulventilen och det vridande ställdonet korrekt har återmonterats i enlighet med anvisningarna och rörledningen har återfyllts av professionellt utbildad personal.

**Flödesriktning** Flödesriktningen, angiven med en pil på kapslingen, skall vara överensstämmande då kulventilen annars kan bli skadad. Säkerställ att kulan är i rätt läge (markering på spindeln)



## Dimensioner

## Måttritningar



L1: Max. skruvdyjup.

X/Y: Minsta avstånd med hänsyn till ventilcentrum.

Ställdonsdimensioner kan hittas på respektive ställdonsdatablad

Type	DN	Rp ["]	L [mm]	L2 [mm]	L1 [mm]	M [mm]	H [mm]	X [mm]	Y [mm]	kg
R3015-P25-S1	15	1/2	67	36	13	36	35	230	90	0.28
R3015-P4-S1	15	1/2	67	36	13	36	35	230	90	0.28
R3015-P63-S1	15	1/2	67	36	13	36	35	230	90	0.28
R3015-1-S1	15	1/2	67	36	13	36	35	230	90	0.28
R3015-1P6-S1	15	1/2	67	36	13	36	35	230	90	0.28
R3015-2P5-S1	15	1/2	67	36	13	36	44	230	90	0.33
R3015-4-S1	15	1/2	67	36	13	36	44	230	90	0.33
R3020-4-S2	20	3/4	78	41	14	41.5	46	235	90	0.47
R3020-6P3-S2	20	3/4	78	41	14	41.5	46	235	90	0.47
R3025-6P3-S2	25	1	87	44	16	45	46	235	90	0.60
R3025-10-S2	25	1	87	44	16	45	46	235	90	0.61
R3032-16-S3	32	1 1/4	105	55	19	55.5	50.5	240	90	0.92
R3040-16-S3	40	1 1/2	111	56	19	56	50.5	240	90	1.2
R3040-25-S4	40	1 1/2	122	65	19	66.5	62	250	90	1.7
R3050-25-S4	50	2	125	65	22	68	56	245	90	1.8
R3050-40-S4	50	2	142	75	22	79	68	262	90	2.6
R3050-58-S4	50	2	142	75	22	79	68	262	90	2.6

## Ytterligare dokumentation

- Det kompletta produktsortimentet för vattenapplikationer
- Datablad för ställdon
- Installationsanvisningar för ställdon och/eller kulventiler
- Allmänt om projektering