

Omkopplingskulventil, 3-ports, Invändig gänga

- För öppna och stängda kall- och varmvattensystem
- För omkopplarfunktioner och 2-punktsstyrning av luftbehandlings- och värmesystem på vattensidan
- Luftbubbeltät



Picture may differ from product

Typöversikt

Typ	DN	Rp ["]	Kvs [m ³ /h]	PN
R3015-BL1	15	1/2	5.5	40
R3020-BL2	20	3/4	11	40
R3025-BL2	25	1	10	40
R3032-BL2	32	1 1/4	9	40
R3032-BL3	32	1 1/4	15	25
R3040-BL3	40	1 1/2	14	25
R3040-BL4	40	1 1/2	47	25
R3050-BL3	50	2	24	25
R3050-BL4	50	2	75	25

Tekniska data

Funktionsdata	Medium	Kallt och varmt vatten, vatten med glykol upp till max. 50 % vol.
	Temperatur på medium	-10...100°C [14...212°F]
	Anteckning om temperatur på medium	Vid en temperatur på medium på -10...2°C rekommenderas en spindelvärmare eller en ventilhalsförlängning. Den tillåtna temperaturen på medium kan begränsas, beroende på ställdonstypen. Begränsningar kan hittas på ställdonens respektive datablad.
	Avstängningstryck Δp_s	500 kPa
	Differenstryck Δp_{max}	350kPa
	Differenstryckanteckning	200 kPa för lågbullerdrift
	Läckage	bubbeltät, läckageklassA (EN12266-1)
	Vridvinkel	90°
	Röranlutning	Invändig gänga enligt ISO 7-1
	Installationsriktning	upprätt till horisontell (i relation till ventilhals)
	Underhåll	underhållsfri
Material	Ventilkropp	Förnicklad mässingkonstruktion
	Karossfinish	förnicklad
	Stängningselement	Krompläterad mässing
	Spindel	Förnicklad mässing
	Spindelpackning	EPDM O-ring

Tekniska data

Material	Säte	PTFE, O-ring EPDM
-----------------	------	-------------------

Säkerhetsanvisningar


- Ventilen har utformats för användning i stationära uppvärmnings-, ventilations- och luftbehandlingssystem och får inte användas utanför det specificerade applikationsområdet, speciellt i flygplan eller andra luftburna transportmedel.
- Endast behöriga specialister får genomföra installationen. Alla applicerbara juridiska eller institutionella installationsföreskrifter måste följas under installation.
- Ventilen innehåller inte några delar som kan bytas ut eller repareras av användaren.
- Ventilen får inte kasseras som hushållsavfall. Alla lokalt giltiga regler och krav måste observeras.
- Vid bestämning av flödes hastighetskaraktistiken för styrda enheter måste de erkända direktiven iakttagas.

Produktfunktioner

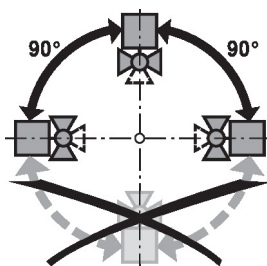
Driftläge Omkopplingskulventilen är justerad med ett vridande ställdon. Det vridande ställdonet styrs av en öppna/stäng-signal.

Tillbehör

Elektriska tillbehör	Beskrivning	Typ
	Ventilhalsuppvärmning för kulventil DN 15...50, AC/DC 24 V, 20 W	ZR24-2
Mekaniska tillbehör	Beskrivning	Typ
	Förlängning för ventilhals för kulventil DN 15...50	ZR-EXT-01
	Rörkoppling för kulventil med invändig gänga DN 15 Rp 1/2"	ZR2315
	Rörkoppling för kulventil med invändig gänga DN 20 Rp 3/4"	ZR2320
	Rörkoppling för kulventil med invändig gänga DN 25 Rp 1"	ZR2325
	Rörkoppling för kulventil med invändig gänga DN 32 Rp 1 1/4"	ZR2332
	Rörkoppling för kulventil med invändig gänga DN 40 Rp 1 1/2"	ZR2340
	Rörkoppling för kulventil med invändig gänga DN 50 Rp 2"	ZR2350

Installationsnoteringar

Tillåten installationsriktning Kulventilen kan installeras upprätt eller horisontellt. Kulventilen får inte installeras i en hängande position, exempelvis med ventilhalsen pekande nedåt.



Vattenkvalitetskrav Kraven på vattenkvalitet specificerad i VDI 2035 måste uppfyllas. Belimo-ventiler är regulatorer. För att ventilerna ska fungera korrekt i det långa loppet måste de hållas fria från partikelskräp (exempelvis svetspärlor under installationsarbete). Installation av passande silar rekommenderas.

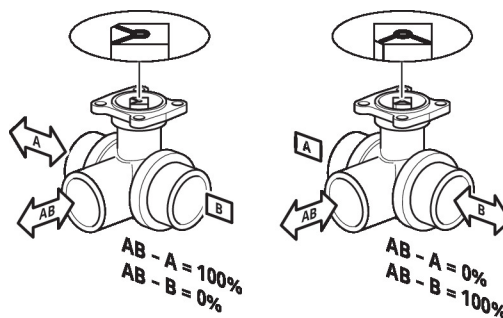
Installationsnoteringar

Underhåll Kulventiler och vridande ställdon är underhållsfria.

Innan något servicearbete utförs på styrelementet måste det vridande ställdonet isoleras från matningsspänningen (genom att koppla bort strömkabeln, om nödvändigt). Eventuella pumpar i rörledningssystemet måste även stängas av och lämpliga vridslidventiler stängas (låt alla komponenter först kylas ner och reducera alltid systemtrycket till omgivningstrycknivån)

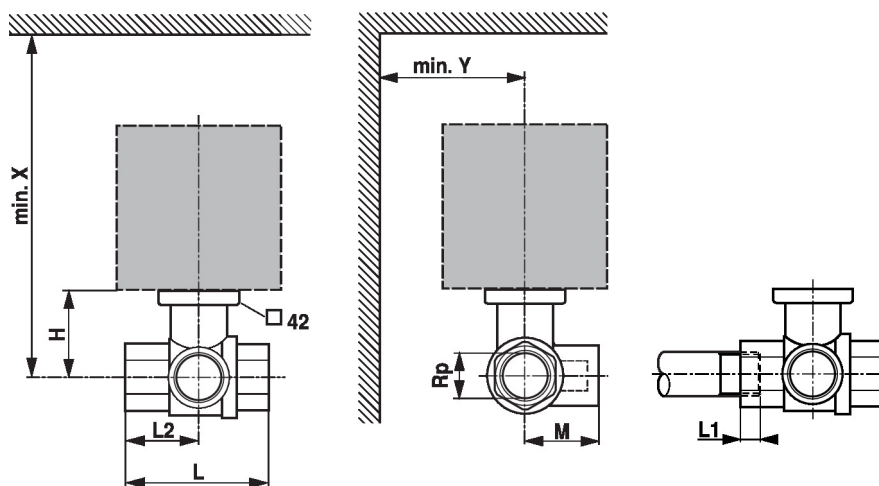
Systemet får inte returneras till bruk förrän kulventilen och det vridande ställdonet korrekt har återmonterats i enlighet med anvisningarna och rörledningen har återfyllts av professionellt utbildad personal.

Flödesriktning Kontrollera även att kulan är i rätt läge (markering på spindeln).



Dimensioner

Måttitningar



L1: Max. skruvdyb.

X/Y: Minsta avstånd med hänsyn till ventilcentrum.

Ställdonsdimensioner kan hittas på respektive ställdonsdatablad

Type	DN	Rp ["]	L [mm]	L2 [mm]	L1 [mm]	M [mm]	H [mm]	X [mm]	Y [mm]	 kg
R3015-BL1	15	1/2	67	36	13	36	44	230	90	0.35
R3020-BL2	20	3/4	78	41	14	41.5	46	235	90	0.47
R3025-BL2	25	1	87	44	16	45	46	235	90	0.61
R3032-BL2	32	1 1/4	105	55	19	55.5	46	240	90	0.90
R3032-BL3	32	1 1/4	105	55	19	55.5	50.5	240	90	0.93
R3040-BL3	40	1 1/2	111	56	19	56	50.5	240	90	1.2
R3040-BL4	40	1 1/2	122	65	19	66.5	62	250	90	1.8
R3050-BL3	50	2	125	65	22	68	56	245	90	1.8
R3050-BL4	50	2	142	75	22	79	68	262	90	2.7

Ytterligare dokumentation

- Det kompletta produktsortimentet för vattenapplikationer
- Datablad för ställdon
- Installationsanvisningar för ställdon och/eller kulventiler
- Allmänt om projektering